



Anwendung

Elektrothermische Stellantriebe in der Betriebsart stromlos offen und stromlos geschlossen für Heizkreisverteiler und Heizkörperventile.

heima-press Stellantriebe mit neuem, ansprechendem Design ermöglichen zusammen mit Raumthermostaten, Zeitschaltuhren und Gebäudeautomatisierungs-Systemen die Realisierung von Heizungs- und Kühlanlagen mit individueller und bedarfsgerechter Temperaturregelung.

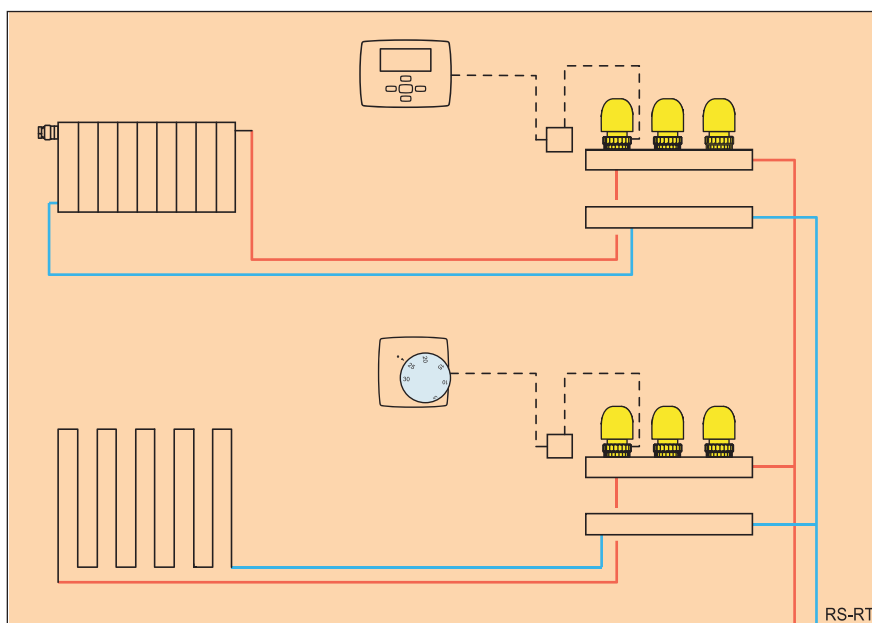
Die Betriebsart NC Normally Closed (stromlos geschlossen) und der schnelle, grossflächige Bajonettanschluss verhelfen den heima-press Stellantrieben zu breitgefächerten Anwendungen in HLKS-Anlagen.

Wohnungen, Büros, Schulen, Hotels usw. sind typische Objekte mit interessantem Sparpotential, wenn konsequent nur nach Bedarf geheizt und gekühlt wird.

Die im Stellantrieb serienmässig eingebaute Anzeige der Ventilposition dient als Funktionskontrolle bei der Montage, Inbetriebnahme und Überwachung.

Vorteile

- Betriebsart NC stromlos geschlossen
- Ventilstellung optisch erkennbar oder spürbar
- Bajonettanschluss mit Klick
- Ansprechendes Design
- Geringe Leistungsaufnahme
- Geräuschlos
- Abnehmbares Kabel durch Stecker



Funktionsweise

Ein elektrischer Widerstand heizt ein Dehnstoffelement. Jede Abweichung vom Sollwert der Raumtemperatur veranlasst den Stellantrieb, eine entsprechende Hubbewegung an das Ventil weiterzugeben.

Regler und Stellantrieb arbeiten nach dem «AUF / ZU»-Prinzip. Variables rhythmisches Öffnen und Schliessen, abhängig vom Wärmeleistungsbedarf, bewirkt ausserdem ein stetig ähnliches Regelverhalten.

Im stromlosen Zustand ist das Ventil geschlossen.

Ausschreibungstext

heima-press elektrothermischer Stellantrieb passend zu den gebräuchlichsten Ventilen und Verteiler-Oberteilen (siehe Tabelle Typenübersicht) mit serienmässig eingebauter Stellungsanzeige und Bajonett-Verschluss.

Technische Daten

Ausführungsvarianten:
- Stromlos geschlossen NC

Nennspannung:
230 V- Ausführung

Zulässige Spannungsabweichung $\pm 10\%$

Einschaltspitze (<150 ms):
 $\leq 1,2 \text{ A (230 V)}$

Empfohlene Absicherung: 0,35 A träge,
nach DIN 41662

Dauerleistung 3 W

Öffnungs-/ Schliesszeit ca. 3 Min.

Nennhub 4 mm

Nenn-Schliesskraft 90 N

Umgebungstemperatur 0...50°C

Anschlusskabelänge 1 m

Standards / Zulassungen

Schutzart IP 40

Schutzklasse II

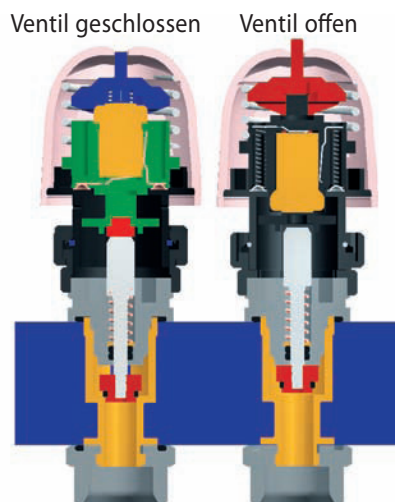
VDE eingeleitet

Die technischen Daten sind in Übereinstimmung mit den zutreffenden EN-Normen.

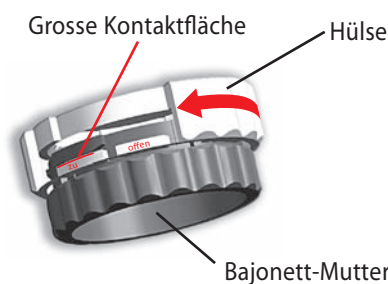
Das Produkt ist mit CE-Konformitätszeichen ausgestattet.

Einbau der Stellantriebe heima-press in der Ventilposition NC

Montagezustand (stromlos):



Betriebszustand: (unter Strom)



Bajonettanschluss in 4 x grossflächigen ineinandergreifenden Aufliegen von Gewindemutter und Antriebshülse

Abmessungen

