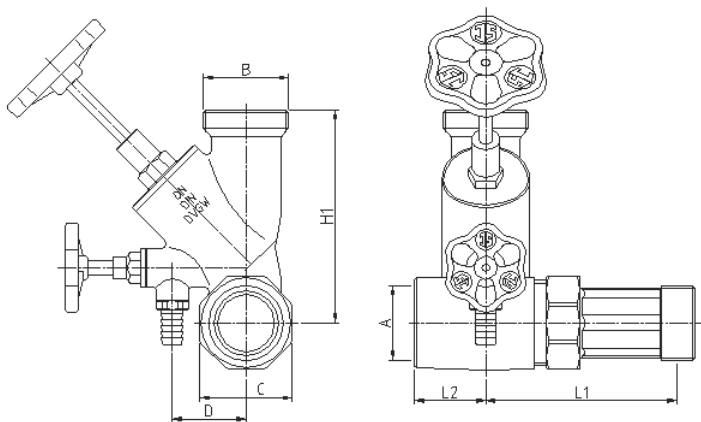


Produktdatenblatt

Artikelbezeichnung: Abzweig – T – Ventil, DIN DVGW geprüft, mit Freistromventil-Oberteil

Artikelnummer: 7500 xxxx 001 mit steigender Spindel
7700 xxxx 001 mit nichtsteigender Spindel



Technische Daten

Medien: Wasser
Temperatur: max. 90°C
Betriebsdruck: max. 10 bar (PN 10)
Werkstoffe: Gehäuse: Messing
Oberteil: Messing
Kegeldichtung: EPDM
(m. KTW-Freigabe)
OT-Dichtung: EPDM
(m. KTW-Freigabe)
Handrad: Polyamid,
glasfaserverstärkt

Abmaße

| | 2001 | 2002 | 2501 | 2502 | 2503 | 2504 | 2505 | 3201 | 3202 | 4001 | 4002 | 5001 |
|----------------------|---------|---------|---------|---------|---------|---------|---------|---------|---------|---------|---------|---------|
| Anschluß A Eingang | 1" | 1" | 1" | 1" | 1 1/4" | 1 1/2" | 2" | 1 1/4" | 1 1/4" | 1 1/2" | 1 1/2" | 2" |
| Oberteil | 3/4" | 3/4" | 1" | 1" | 1" | 1" | 1" | 1 1/4" | 1 1/4" | 1 1/2" | 1 1/2" | 2" |
| Abgangsgewinde B | 1" | 1 1/4" | 1 1/4" | 1 1/2" | 1 1/2" | 1 1/2" | 1 1/2" | 1 1/2" | 2" | 1 3/4" | 2 1/4" | 2 3/4" |
| Überwurfmutter C | SW46 | SW46 | SW46 | SW46 | SW52 | SW59 | SW74 | SW52 | SW52 | SW59 | SW59 | SW74 |
| Gewinde C Ausgang | 1 1/4" | 1 1/4" | 1 1/4" | 1 1/2" | 1 1/2" | 1 3/4" | 2 3/8" | 1 1/2" | 1 1/2" | 1 3/4" | 1 3/4" | 2 3/8" |
| Abstand D in mm | 50 | 50 | 50 | 50 | 39,5 | 44,5 | 54,5 | 41,5 | 41,5 | 47,5 | 47,5 | 54,5 |
| Höhe H1 in mm | 95,75 | 95,75 | 103 | 103 | 109,5 | 110,5 | 122 | 119,5 | 119,5 | 137 | 137 | 168 |
| Länge L1 in mm | 89,5 | 89,5 | 89,5 | 89,5 | 93,5 | 113 | 106 | 100,5 | 100,5 | 123 | 123 | 119 |
| Länge L2 in mm | 35 | 35 | 35 | 35 | 40 | 37,5 | 44 | 40 | 40 | 44 | 44 | 58,5 |
| Mittenabstand in mm | 124 | 124 | 124 | 124 | 133 | 150 | 150 | 140 | 140 | 167 | 167 | 177 |
| Mittenabstand in mm* | 108-200 | 108-200 | 108-200 | 108-200 | 113-201 | 113-201 | 132-218 | 120-208 | 120-208 | 129-217 | 129-217 | 159-245 |

* Bei bestehenden Steigsträngen kann der Mittenabstand unter Verwendung des ablängbaren Zwischenstücks Art.Nr. 7442 durch den Installateur auf die vor Ort erforderlichen Stichmaße angepasst werden.

Ersatzteile

Oberteil: 00 1816 DN00 001
00 1818 DN00 001

Entleerung für Ventile 2001 bis 2502:

00 1831 0800 201

Entleerung für Ventile 2503 bis 5001:

00 1801 1000 001 + Sauger 00 7461 0800 001

Stand: Januar 2007

Technische Änderungen vorbehalten