

WPL-A 05.2 Trend HK 230
WPL-A 07.2 Trend HK 230
WPL-A 10.2 Trend HK 230
WPL-A 13.2 Trend HK 230
WPL-A 13.2 Trend HK 400
WPL-A 17.2 Trend HK 400

Luft-Wasser-Wärmepumpe

2



1	Besondere Hinweise.....	3	13	Störungsbehebung (Fachkraft).....	29
2	Allgemeine Hinweise	3	13.1	Leuchtdioden (LED).....	30
2.1	Symbole in diesem Dokument	3	13.2	Reset-Taster	30
2.2	Symbole am Gerät.....	3	13.3	Geräteabdeckung montieren.....	31
2.3	Zielgruppen	3	13.4	Lüftergeräusche.....	31
2.4	Maßeinheiten.....	3	14	Außerbetriebnahme	32
2.5	Mitgeltende Dokumente	3	14.1	Bereitschaftsbetrieb.....	32
2.6	Leistungsdaten nach Norm	3	14.2	Spannungsunterbrechung	32
3	Sicherheit.....	4	15	Technische Daten.....	33
3.1	Struktur der Warnhinweise	4	15.1	Maße und Anschlüsse.....	33
3.2	Bestimmungsgemäße Verwendung.....	4	15.2	Elektroschaltplan	36
3.3	Vorhersehbare Fehlanwendung	4	15.3	Einsatzgrenze	46
3.4	Sicherheitshinweise	4	15.4	Leistungsdiagramme	47
4	Gerätebeschreibung.....	5	15.5	Leistungsreduzierung bei verringerter Absicherung des Verdichters	59
4.1	Arbeitsweise	5	15.6	Schallreduzierung	61
4.2	Lieferumfang.....	6	15.7	Datentabelle	67
4.3	Zubehör	6	16	Kundendienst und Garantie	70
5	Lagerung	7	17	Umwelt und Recycling	71
6	Transport (Fachkraft).....	7			
7	Montage (Fachkraft).....	7			
7.1	Montageort	7			
7.2	Aufstellung.....	13			
7.3	Pufferspeicher	17			
7.4	Optional: Hydraulischer Anschluss (nach unten)	17			
7.5	Heizkreis installieren.....	17			
7.6	Filterbaugruppe installieren	18			
7.7	Magnetit- und Schlammabscheider installieren	18			
7.8	Externer zweiter Wärmeerzeuger	19			
7.9	Sicherheitstemperaturbegrenzer für Flächenheizung.....	19			
7.10	Elektrischer Anschluss.....	19			
7.11	Heizungsanlage.....	22			
8	Inbetriebnahme (Fachkraft).....	25			
8.1	Kontrolle vor der Inbetriebnahme.....	25			
8.2	Betrieb mit externem zweiten Wärmeerzeuger	25			
8.3	Mindestvolumenstrom sicherstellen	25			
9	Einstellungen	26			
9.1	Reduzierter Nachtbetrieb (Silent Mode)	26			
9.2	Pufferspeicher einstellen	27			
9.3	Aufheizprogramm nutzen.....	27			
10	Reinigung	27			
11	Reinigung (Fachkraft).....	27			
11.1	Filterkugelhahn reinigen	27			
12	Störungsbehebung.....	28			
12.1	Heizkörper entlüften.....	28			

1 Besondere Hinweise

- Das Gerät kann von Kindern ab 8 Jahren sowie von Personen mit verringerten physischen, sensorischen oder mentalen Fähigkeiten oder Mangel an Erfahrung und Wissen benutzt werden, wenn sie beaufsichtigt werden oder bezüglich des sicheren Gebrauchs des Gerätes unterwiesen wurden und die daraus resultierenden Gefahren verstanden haben. Kinder dürfen nicht mit dem Gerät spielen. Reinigung und Benutzer-Wartung dürfen nicht von Kindern ohne Beaufsichtigung durchgeführt werden.
- Beachten Sie bei der Installation alle nationalen und regionalen Vorschriften und Bestimmungen.
- Der Anschluss an das Stromnetz ist nur als fester Anschluss erlaubt. Installieren Sie eine Sicherheitsvorrichtung, mit der das Gerät über eine Trennstrecke von 3 mm vom Stromnetz getrennt werden kann. Sicherheitsvorrichtungen sind z. B. Schütze, LS-Schalter, Sicherungen.
- Die Mindestabstände müssen eingehalten werden, um einen störungsfreien Betrieb des Gerätes zu gewährleisten und Wartungsarbeiten am Gerät zu ermöglichen.
- Nach dem Spannungsfreischalten des Gerätes kann für einen Zeitraum von 5 Minuten noch Spannung auf dem Gerät sein, da sich die Kondensatoren auf dem Inverter noch entladen müssen.

2 Allgemeine Hinweise



► Lesen Sie diese Anleitung vor dem Gebrauch sorgfältig durch und bewahren Sie sie auf.

2.1 Symbole in diesem Dokument

Symbol	Bedeutung
	Dieses Symbol zeigt Ihnen einen möglichen Sachschaden, Geräteschaden, Folgeschaden oder Umweltschaden an.
	Allgemeine Hinweise werden mit dem nebenstehenden Symbol gekennzeichnet.
	Dieses Symbol zeigt Ihnen, dass Sie etwas tun müssen.
	Dieses Symbol zeigt Ihnen die Voraussetzungen, die erfüllt sein müssen, bevor Sie die folgenden Handlungsschritte ausführen.
	Dieses Symbol zeigt Ihnen ein Ergebnis oder Zwischenergebnis.
	Diese Symbole zeigen Ihnen die Ebene des Software-Menüs (in diesem Beispiel 3. Ebene).

Symbol	Bedeutung
	Dieses Symbol zeigt Ihnen einen Verweis auf die entsprechende Seitenzahl (in diesem Beispiel Seite 11).

2.2 Symbole am Gerät

Symbol	Bedeutung
	Entzündbares Kältemittel

2.3 Zielgruppen

Bedienende

Person ohne spezielle Fachkenntnisse

Fachkraft Heizung

Person mit speziellen Fachkenntnissen in folgenden Bereichen: Heizungstechnik, Heizungsmedien, Haustechnik, Gebäudetechnik, Lüftungs- und Klimatechnik, Messtechnik, Wärmepumpentechnik, Umwelttechnik, Arbeitssicherheit, Brandschutz

Fachkraft Elektrotechnik

Person mit speziellen Fachkenntnissen in folgenden Bereichen: Elektrotechnik, Messtechnik, Arbeitssicherheit, Brandschutz

Auszubildende

Auszubildende dürfen die aufgetragenen Aufgaben nur unter fachlicher Aufsicht und Anleitung ausführen.

Berufliche Qualifikation

In Abhängigkeit von den örtlichen Gesetzen ist eine Ausbildung, ein Studium oder eine Weiterbildung erforderlich.

Gendersensible Dokumentation

Wir sind bemüht dem Sprachwandel zu folgen und eine genderbewusste Sprachform zu nutzen, ohne den Lesefluss zu beeinträchtigen. Wir möchten in unserer Dokumentation alle Geschlechter ansprechen, einbeziehen und sichtbar machen.

2.4 Maßeinheiten

Wenn nicht anders angegeben, sind alle Maße in Millimeter.

2.5 Mitgelieferte Dokumente

- Anleitungen des Wärmepumpen-Managers
- Bedienungs- und Installationsanleitungen der zur Anlage gehörenden Komponenten

2.6 Leistungsdaten nach Norm

Erläuterung zur Ermittlung und Interpretation der angegebenen Leistungsdaten nach Norm.

EN 14511

Die insbesondere in Text, Diagrammen und technischem Datenblatt angegebenen Leistungsdaten wurden nach den Messbedingungen der in der Überschrift dieses Abschnitts angegebenen Norm ermittelt, wobei es sich abweichend von dieser Norm bei den Leistungsdaten für Luft-Wasser Inverter Wärmepumpen bei Quellentemperaturen > -7°C um Teillastwerte handelt und die diesbezügliche prozentuale Gewichtung im Teillastbereich der EN 14825 und den EHPA-Gütesiegel-Regularien entnommen werden kann.

Die vorgenannten Messbedingungen entsprechen in der Regel nicht vollständig den bestehenden Bedingungen beim Anlagenbetreiber.

Abweichungen können in Abhängigkeit von der gewählten Messmethode und dem Ausmaß der Abweichung der gewählten Methode von den im ersten Absatz dieses Abschnitts definierten Messbedingungen erheblich sein.

Weitere die Messwerte beeinflussende Faktoren sind die Messmittel, die Anlagenkonstellation, das Anlagenalter und die Volumenströme.

Eine Bestätigung der angegebenen Leistungsdaten ist nur möglich, wenn auch die hierfür vorgenommene Messung nach den im ersten Absatz dieses Abschnitts definierten Messbedingungen durchgeführt wird.

3 Sicherheit

3.1 Struktur der Warnhinweise

3.1.1 Abschnittsbezogene Warnhinweise

Abschnittsbezogene Warnhinweise gelten für alle Handlungsschritte des Abschnitts.

Personenschaden

VORSICHT



Art und Quelle der Gefahr

Folge(n) bei Nichtbeachtung des Warnhinweises

► Maßnahme(n) zur Gefahrenabwehr

Sachschaden, Folgeschaden, Umweltschaden

HINWEIS



Art und Quelle der Gefahr

Folge(n) bei Nichtbeachtung des Warnhinweises

► Maßnahme(n) zur Gefahrenabwehr

3.1.2 Eingebettete Warnhinweise

Eingebettete Warnhinweise gelten nur für den darauffolgenden Handlungsschritt.

► **SIGNALWORT: Folge(n) bei Nichtbeachtung des Warnhinweises. Maßnahme(n) zur Gefahrenabwehr.** Handlungsschritt, auf den sich der Warnhinweis bezieht

3.1.3 Symbolerklärung

Symbol	Art der Gefahr
	Verletzung
	Stromschlag
	Verbrennung, Verbrühung

3.1.4 Signalworte

Signalwort	Bedeutung
GEFAHR	Hinweise, deren Nichtbeachtung zu Tod oder schweren Verletzungen führt.
WARNUNG	Hinweise, deren Nichtbeachtung zu Tod oder schweren Verletzungen führen kann.
VORSICHT	Hinweise, deren Nichtbeachtung zu mittelschweren oder leichten Verletzungen führen kann.
HINWEIS	Hinweise, deren Nichtbeachtung zu Sachschäden, Folgeschäden oder Umweltschäden führen kann.

3.2 Bestimmungsgemäße Verwendung

Das Gerät darf nur mit Außenluft betrieben werden.

Das Gerät dient zum Heizen und Kühlen von Räumen und zur Warmwasserbereitung innerhalb der Einsatzgrenzen.

Das Produkt ist für den Einsatz im häuslichen Umfeld vorgesehen. Es kann von nicht eingewiesenen Personen sicher bedient werden. In nicht häuslicher Umgebung, z. B. im Kleingewerbe, kann das Produkt ebenfalls verwendet werden, sofern die Benutzung in gleicher Weise erfolgt.

Zur bestimmungsgemäßen Verwendung gehört auch das Beachten dieser Anleitung sowie der Anleitungen für eingesetztes Zubehör.

3.3 Vorhersehbare Fehlanwendung

Das Gerät ist nicht für den ganzjährigen Dauerkühlbetrieb geeignet.

3.4 Sicherheitshinweise

Personenschaden

- Wenn Sie das Gerät nicht korrekt installieren und elektrisch anschließen, können Personen zu Schaden kommen. Nur eine Elektrofachkraft darf die Elektroinstallation und die Installation des Gerätes durchführen.
- Wenn Sie das Gerät unvollständig installieren, ist der sichere Gebrauch nicht gewährleistet. Betreiben Sie das Gerät nur komplett installiert und mit allen Sicherheitseinrichtungen.
- Das Gerät enthält das brennbare Kältemittel R290 (Propan). Im Leckagefall kann austretendes Kältemittel eine brennbare Atmosphäre erzeugen. Beachten und befolgen Sie die speziellen Anforderungen an den Schutzbereich um das Gerät.
- In der Heizungsanlage dürfen möglichst keine Automatikentlüfter installiert sein. Wenn Automatikentlüfter für die Entlüftung der Heizungsanlage erforderlich sind, müssen die Automatikentlüfter verschlossen und anschließend gegen Öffnen gesichert werden. Dem Gerät liegen Hinweisschilder bei, dass die Automatikentlüfter immer zu verschließen sind. Bringen Sie die beiliegenden Hinweisschilder an den Automatikentlüftern an.
- In dem Gerät ist eine Absperrereinrichtung verbaut. Diese Absperrereinrichtung verhindert, dass bei Leckagen Kältemittel über die Heizungshydraulik in das Gebäude gelangt. Die Stromversorgung der Steuerung darf nur in Ausnahmefällen (z. B. Servicearbeiten) getrennt werden. Stellen Sie die dauerhafte Stromversorgung der Steuerung sicher.
- In seltenen Fällen kann Kältemittel in den Heizkreis gelangen und sich in den Heizkörpern sammeln. Bevor Sie Heizkörper in der Heizungsanlage entlüften, beachten Sie das Kapitel *Störungsbehebung* [► 28].

- Wenn während des Betriebs das Gehäuse geöffnet oder der Deckel nicht befestigt ist, besteht Verletzungsgefahr. Betreiben Sie das Gerät nur mit geschlossenem Gehäuse und Deckel.
- Ungeeignete Ersatzteile und ungeeignetes Zubehör können die Sicherheit der nutzenden Person und des Gerätes beeinträchtigen. Verwenden Sie nur Originalersatzteile und Originalzubehör.

Sachschaden, Folgeschaden, Umweltschaden

- Verschmutzte Umgebungsluft kann das Gerät beschädigen. Schützen Sie das Gerät während der Bauphase vor Staub und Schmutz.
- Eine schlechte Luftqualität kann das Gerät beschädigen. Halten Sie den Aufstellort des Gerätes frei von öl- und salzhaltiger (chloridhaltiger) Luft (siehe Kapitel *Aufstellung in Küstennähe* [► 11]). Halten Sie den Aufstellort frei von aggressiven oder explosiven Stoffen. Vermeiden Sie eine Belastung des Aufstellortes mit Staub sowie chlor- und ammoniakhaltigen Substanzen.
- Eine Überspannung (z. B. durch einen Blitzschlag) kann das Gerät beschädigen. Installieren Sie einen Überspannungsschutz. Beachten Sie die gängigen Normen und Richtlinien in Ihrer Region und in Ihrem Land.

4 Gerätebeschreibung

Das Gerät ist eine Luft-Wasser-Wärmepumpe für die Außenauflistung. Der Außenluft wird auf einem niedrigen Temperaturniveau Wärme entzogen, die dann auf einem höheren Temperaturniveau an das Heizungswasser abgegeben wird. Das Heizungswasser kann auf bis zu 75 °C Vorlauftemperatur erwärmt werden.

Das Gerät bietet einen Einfrierschutz der Verbindungsleitungen. Die integrierte Frostschutzschaltung schaltet bei einer Verflüssigertemperatur von 8 °C automatisch die Umwälzpumpe im Wärmepumpenkreis ein und stellt so in allen wasserführenden Teilen eine Zirkulation sicher. Wenn in der Heizungsanlage ein Pufferspeicher installiert ist und die Temperatur im Pufferspeicher sinkt, wird spätestens bei Unterschreitung von 5 °C automatisch die Wärmepumpe eingeschaltet.

Das Gerät kann zusammen mit einem zweiten Wärmeerzeuger betrieben werden. Bei dem bivalenten Betrieb kann die Wärmepumpe vom Rücklaufwasser des zweiten Wärmeerzeugers durchströmt werden. Achten Sie darauf, dass die Temperatur des Rücklaufwassers die im Wärmepumpen-Manager eingestellte Temperatur nicht überschreitet.

Dieses Gerät hat weitere Eigenschaften:

- Geeignet für Flächen- und Radiatorenheizung.
- Mit dem Gerät kann in Kombination mit einer Flächenheizung oder zusätzlichen Gebläsekonvektoren gekühlt werden.
- Entnimmt der Außenluft noch bei -25 °C Außentemperatur Wärme.
- Korrosionsgeschützt, äußere Verkleidungsteile aus feuerverzinktem Stahlblech, zusätzlich einbrennlackiert.
- Enthält alle für den Betrieb notwendigen Bauteile und sicherheitstechnischen Einrichtungen.
- Das Sicherheitskonzept im Gerät verhindert, dass größere Mengen Kältemittel im Falle einer Leckage am Verflüssiger ins wassergeführte Heizverteilsystem gelangen.

WPL-A 05.2 Trend HK 230, WPL-A 07.2 Trend HK 230, WPL-A 13.2 Trend HK 400, WPL-A 17.2 Trend HK 400

- Das Gerät erfüllt die Anforderungen nach EN IEC 61000-3-2.

- Das Gerät erfüllt die Anforderungen nach EN 61000-3-3.

WPL-A 10.2 Trend HK 230, WPL-A 13.2 Trend HK 230

- Das Gerät stimmt mit EN 61000-3-11 überein.
- Das Gerät stimmt mit EN 61000-3-12 überein.

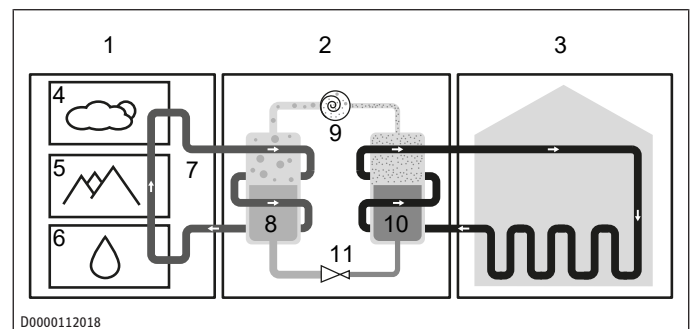
Bedienung

Die Bedienung erfolgt ausschließlich mit dem Wärmepumpen-Manager WPM.

- Beachten Sie die Anleitungen des Wärmepumpen-Managers.

4.1 Arbeitsweise

4.1.1 Heizen



- | | |
|----------------------------------|---------------------------|
| 1 Wärmequelle | 2 Wärmepumpe (Kältekreis) |
| 3 Wärmeverteilsystem (Heizkreis) | 4 Luft |
| 5 Erdreich | 6 Wasser |
| 7 Umweltenergie | 8 Verdampfer |
| 9 Verdichter | 10 Verflüssiger |
| 11 Expansionsventil | |

Mit dem luftseitigen Wärmeübertrager (Verdampfer) wird der Außenluft Wärme entzogen. Das verdampfte Kältemittel wird mit einem Verdichter komprimiert. Dafür wird elektrische Energie benötigt. Das Kältemittel ist nun auf einem höheren Temperaturniveau. Ein weiterer Wärmeübertrager (Verflüssiger) gibt die Wärme an den Heizkreis ab. Danach entspannt das Kältemittel wieder und der Prozess beginnt von vorne.

Bei Lufttemperaturen unter ca. 7 °C schlägt sich die Luftfeuchtigkeit als Reif an den Verdampferlamellen nieder. Dieser Reifansatz wird automatisch abgetaut.

Abtauen

In der Abtauphase schaltet der Lüfter ab und der Wärmepumpenkreis wird umgekehrt. Die für das Abtauen benötigte Wärme wird aus dem Pufferspeicher oder dem Heizverteilsystem entnommen.

Wenn nicht ausreichend Energie bereitgestellt werden kann, unterstützt die elektrische Not-/Zusatzheizung bei der Abtaugung.

Die elektrische Not-/Zusatzheizung befindet sich im Innenmodul. Wenn kein Innenmodul in der Heizungsanlage installiert wird, empfehlen wir den Einsatz einer Zusatzheizung im Puffer- und/oder Warmwasserspeicher.

Wenn der Mindestvolumenstrom unterschritten wird, wird die Abtaugung abgebrochen und eine Meldung erscheint im Wärmepumpen-Manager WPM.

- ✓ Pufferspeicher in der Anlage vorhanden.

- Achten Sie darauf, dass im Wärmepumpen-Manager WPM der Pufferbetrieb aktiviert ist.

- ✓ Kein Pufferspeicher in der Anlage vorhanden.

- ▶ Stellen Sie sicher, dass eine Fußbodenheizung verbaut ist und der Mindestvolumenstrom über dauerhaft geöffnete Heizkreise eingehalten wird (siehe Kapitel *Mindestvolumenstrom sicherstellen* [▶ 25]).

Am Ende der Abtauphase schaltet das Gerät automatisch in den Heizbetrieb zurück.

Mit Kondensatwanne:

Das anfallende Wasser wird in der Kondensatwanne aufgefangen und abgeleitet (siehe Kapitel *Kondensatablauf* [▶ 12]).

Ohne Kondensatwanne:

Das anfallende Wasser fließt über den freien Kondensatablauf aus dem Gerät ab und versickert im Kiesbett (siehe Kapitel *Kondensatablauf* [▶ 12]).

4.1.2 Kühlen

HINWEIS



Sachschaden

Im Kühlbetrieb kann sich bei Unterschreitung der Taupunkttemperatur Kondensat bilden.

- ▶ Verwenden Sie für die Taupunktüberwachung im Führungsraum die Fernbedienung FET.
- ▶ Isolieren Sie alle hydraulischen Rohrleitungen im Gebäude dampfdiffusionsdicht.

Das Gerät ist nicht für den ganzjährigen Dauerkühlbetrieb geeignet.

- ▶ Beachten Sie die Einsatzgrenzen des Gerätes (siehe Kapitel *Datentabelle* [▶ 67]).

Das Kühlen der Räume erfolgt durch eine Umkehr des Wärmepumpenkreises. Dem Heizungswasser wird Wärme entzogen und der Verdampfer gibt diese Wärme an die Außenluft ab.

Bei Flächen- und Gebläsekühlung ist die Installation einer Fernbedienung (FET) zur Messung der relativen Feuchtigkeit und der Raumtemperatur zur Taupunktüberwachung in einem Referenzraum notwendig.

Bei der Gebläsekühlung ist zusätzlich die Installation eines Pufferspeichers notwendig.

Einsatzgrenze für die Wärmepumpe

Bei einer Außentemperatur unterhalb der eingestellten unteren Einsatzgrenze für die Kühlung wird die Wärmepumpe abgeschaltet.

4.2 Lieferumfang

- Wärmepumpe
- Dokumentation
- 4× geschlitzte Unterlegscheibe

4.3 Zubehör

4.3.1 Notwendiges Zubehör

- Filterbaugruppe FS-WP 22 (für 22 mm Rohrdurchmesser)
- Filterbaugruppe FS-WP 28 (für 28 mm Rohrdurchmesser)

Weitere mögliche Filtervarianten sind im Kapitel *Optionales Zubehör* [▶ 6] zu finden.

Wenn Sie einen Filter oder Magnetit- und Schlammabscheider installiert haben, müssen Sie nichts weiter tun.

Wärmepumpen-Manager (WPM)

Zum Betrieb des Gerätes ist der Wärmepumpen-Manager WPM notwendig. Der Wärmepumpen-Manager regelt die gesamte Heizungsanlage und ist die Schnittstelle zur Wärmepumpenelektronik.

Der Wärmepumpen-Manager WPM befindet sich in einigen unserer Innenmodule und ist als wandhängende Variante verfügbar, wenn kein Innenmodul mit integriertem Wärmepumpen-Manager verwendet wird (z. B. bei Kaskaden).

Innenmodule mit integriertem Wärmepumpen-Manager WPM

- Integralspeicher HSBB 180 Plus
- Integralspeicher HSBB 180 S Plus
- Integralspeicher HSBC 180 Plus
- Integralspeicher HSBC 180 S Plus
- Integralspeicher HSBC 200
- Integralspeicher HSBC 200 S
- Integralspeicher HSBC 300 cool
- Hydraulikmodul HM
- Hydraulikmodul HMS
- Hydraulikmodul HM Trend
- Hydraulikmodul HMS Trend

Installation ohne Innenmodul mit integriertem Wärmepumpen-Manager WPM

- Wärmepumpen-Manager WPM
- Modul Elektrische Nachheizung AHP-BH 8.8

4.3.2 Optionales Zubehör

- Kreuztragegurte AHP-CS.1
- Filterbaugruppe MFS-WP 22
- Filterbaugruppe MFS-WP 28
- Kondensatwanne AHP-DT.1
- Kugelsiphon AHP-BS.1
- Rohrbegleitheizung HZB 1
- Rohrbegleitheizung HZB 2
- Bodenkonsole AHP-GC.1
- Verkleidungsset Bodenkonsole AGC-CB.1
- Verkleidungsset Füße Wärmepumpe AHP-CB.1
- Standkonsole AHP-SC.1
- Dämpfungssockel AHP-DS 0.8
- Hydraulischer Anschluss nach unten AHP-FH 25-0.4
- Teleskopkanal AHP-TB 420
- Teleskopkanal AHP-TB 710
- Abdeckhaube hydraulischer Anschluss hinten unten AHP-SB.1
- Wandkonsole AHP-WM.1
- Verkleidungsset Wandkonsole AWM-CD.1
- Wandkonsole WK 3
- Wanddurchführung über Erdgleiche AHP-WO.1
- Wanddurchführung unter Erdgleiche mit Folienflansch AHP-WU.1
- Wanddurchführung unter Erdgleiche für Betonwände AHP-WU.2
- Schlauchpaket 2,5 m AWU-HS 2.5
- Schlauchpaket 5 m AWU-HS 5
- Schlauchpaket 10 m AWU-HS 10
- Abdichtpaket für Schlauchpaket in DN 200 Rohr AHS-SI 200
- Windschutz für Freifeldaufstellung AHP-WB.1
- Windschutz für Freifeldaufstellung AHP-WB.2
- Windschutz für Freifeldaufstellung AHP-WB.3

5 Lagerung

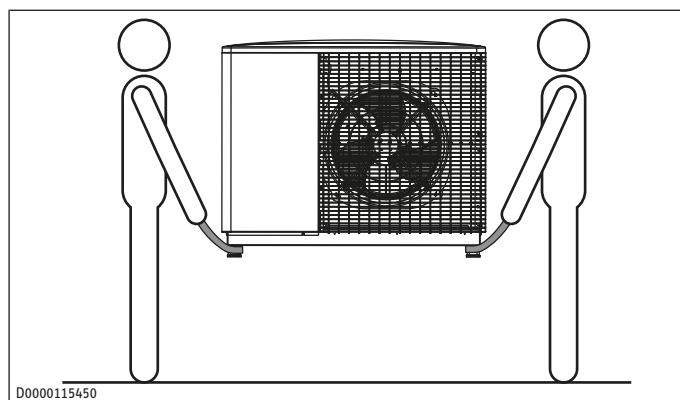
- ▶ Lagern Sie das Gerät außerhalb von Gebäuden und Räumen.
- ▶ Lagern Sie das Gerät nicht in schachtartigen Höfen.
- ▶ Lagern Sie das Gerät nicht an öffentlichen Orten.
- ▶ Vermeiden Sie Zündquellen wie Funkenflug, Rauchen, heiße Oberflächen etc..

6 Transport (Fachkraft)

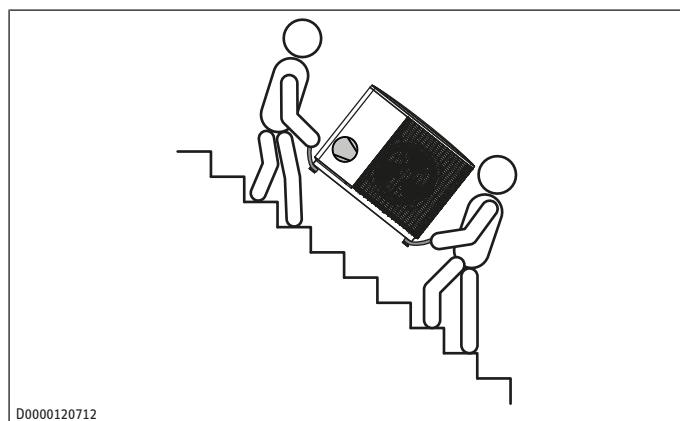
- ▶ Entnehmen Sie der Tabelle, wie viele Personen für den Transport des Gerätes mindestens notwendig sind.

	2 Personen	3 Personen (2 Personen auf der Seite des Verdichters)
WPL-A 05.2 Trend HK 230	x	
WPL-A 07.2 Trend HK 230	x	
WPL-A 10.2 Trend HK 230	x	
WPL-A 13.2 Trend HK 230		x
WPL-A 13.2 Trend HK 400		x
WPL-A 17.2 Trend HK 400		x

- ▶ Achten Sie beim Transport auf den Schwerpunkt des Gerätes. Der Schwerpunkt befindet sich im Bereich des Verdichters.
- ▶ Schützen Sie das Gerät beim Transport vor heftigen Stößen.



- ▶ Tragen Sie das Gerät an den Trageschlaufen.
- ▶ Wenn Sie das Gerät über eine längere Strecke transportieren müssen, empfehlen wir den Transport auf der Palette mit geeigneten Transportmitteln.



Wenn Sie das Gerät beim Transport ankippen (bis 45°), darf dies nur kurzzeitig über eine der Längsseiten geschehen. Transportieren Sie das Gerät dabei so, dass sich der Verdichter an der höher gelegenen Geräteseite befindet.

Je länger das Gerät gekippt wird, desto mehr verteilt sich das Kältemittelöl im System.

- ▶ Warten Sie ca. 30 Minuten, bevor Sie das Gerät nach dem Kippen in Betrieb nehmen.

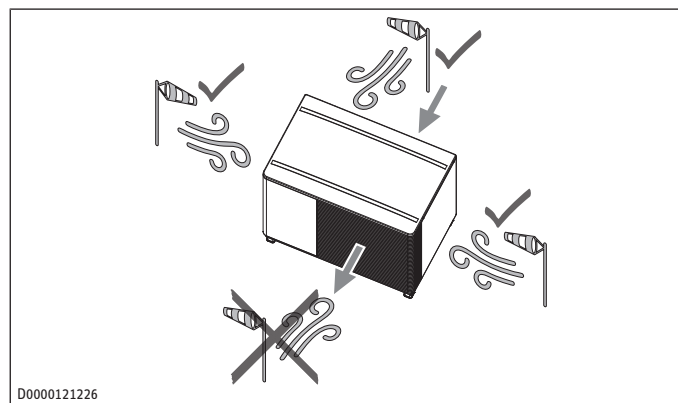
7 Montage (Fachkraft)

Das Gerät ist so konzipiert, dass Aufstellung und Anschluss ohne Demontage des Deckels und der Seitenteile erfolgen können.

7.1 Montageort

Der Montageort muss folgende Anforderungen erfüllen:

- waagrecht
 - eben
 - fest
 - dauerhaft
- ▶ Achten Sie darauf, dass das Gerät allseitig zugänglich ist. Beachten Sie die Mindestabstände (siehe Kapitel *Mindestabstände* [▶ 10]).



- ▶ Achten Sie darauf, dass die Lufteintrittsrichtung mit der Hauptwindrichtung übereinstimmt. Die Luft soll nicht gegen den Wind angesaugt werden.
- ▶ Achten Sie darauf, dass das Gerät nicht windexponiert aufgestellt wird.
- ▶ Schützen Sie das Gerät auf der Geräterückseite durch ein Gebäude, eine Wand oder einen Windschutz.

Wenn auf der Rückseite des Gerätes kein Gebäude, keine Wand oder kein Windschutz ist oder errichtet werden kann (z. B. bei einer Flachdachmontage), können Sie unseren Windschutz installieren (siehe Kapitel *Optionales Zubehör* [▶ 6]).

Die austretende kalte Luft kann in der Umgebung des Luftaustrittes zu Kondensatbildung führen.

- ▶ Verhindern Sie bei niedrigen Temperaturen, dass auf angrenzenden Fuß- und Fahrwegen durch Nässe oder Eisbildung Rutschgefahr entsteht.
- ▶ Stellen oder pflanzen Sie keine kälteempfindlichen Pflanzen vor den Luftaustritt.

Wenn der Lufteintritt und Luftaustritt des Gerätes durch angrenzende Objekte behindert wird, kann dies zu einem thermischen Kurzschluss führen.

- ▶ Stellen Sie sicher, dass die Außenluft ungehindert in das Gerät eintreten und die Fortluft ungehindert aus dem Gerät austreten kann.

Montage (Fachkraft)

Wenn sich Insekten oder andere Kleintiere innerhalb des Gerätes einnisten, kann das Gerät beschädigt werden.

- Wählen Sie den Montageort so, dass sich keine Insekten oder anderen Kleintiere (z. B. Mäuse) im Gerät einnisten können.

7.1.1 Schutzbereich

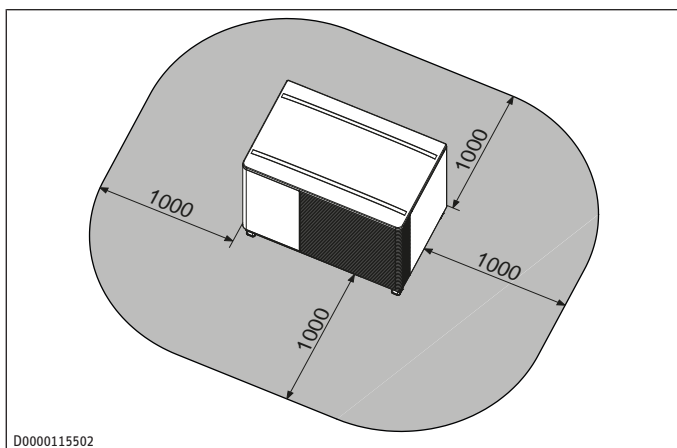
Das Gerät enthält brennbares Kältemittel. Das Kältemittel hat eine höhere Dichte als Luft. Bei Leckagen kann sich austretendes Kältemittel in Bodennähe ansammeln. Ansammlungen von Kältemittel (z. B. in Vertiefungen) können zu einer gefährlichen, explosionsfähigen, erstickenden oder toxischen Atmosphäre führen.

- Das Kältemittel darf nicht über Gebäudeöffnungen in das Gebäudeinnere gelangen.
- Das Kältemittel darf nicht in das Abwassersystem gelangen.
- Vermeiden Sie Vertiefungen > 0,5 m³, in denen sich das Kältemittel ansammeln kann.

Für den Montageort gilt ein besonderer Schutzbereich. Der Schutzbereich muss bestimmte Anforderungen erfüllen.

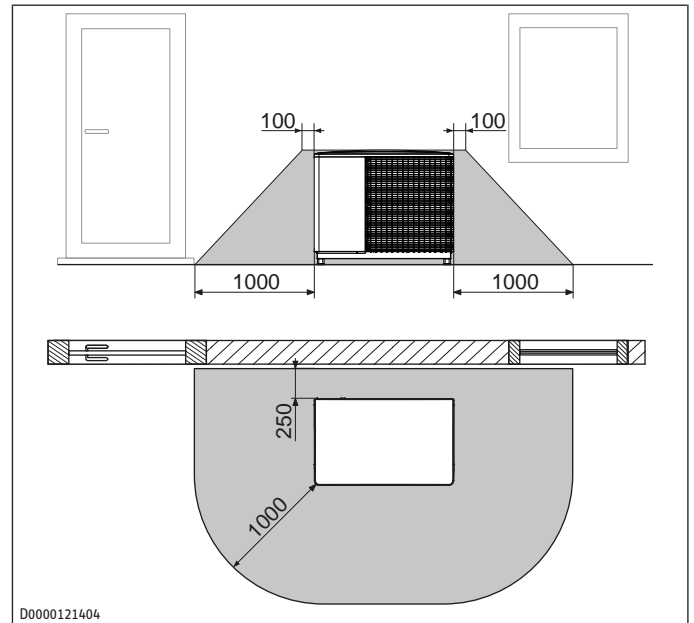
- Fenster, Türen, Lichtschächte, Kellerzugänge, Ausstiegsluken, Dachabläufe (Zusammenführung ins häusliche Abwasser), Flachdachfenster oder Lüftungsöffnungen (Öffnungen ins Gebäudeinnere) dürfen nicht vorhanden sein.
- Zündquellen wie offene Flammen, elektrische Anlagen, Steckdosen, Lichtschalter, Lampen, elektrische Hausanschlüsse, elektrische Schalter, funkenbildende Werkzeuge, Gegenstände mit hoher Oberflächentemperatur (>360°C) oder andere dauerhafte oder kurzfristige Zündquellen dürfen nicht vorhanden sein.
- Der Schutzbereich darf sich nicht auf Nachbargrundstücke oder öffentliche Verkehrsflächen erstrecken.
- Bauliche Veränderungen, die die genannten Regeln für den Schutzbereich verletzen, dürfen nicht vorgenommen werden.
- Wanddurchführungen müssen gegen das Eindringen von Gas gesichert sein. Oberirdische oder unterirdische Wanddurchführungen finden Sie als optionales Zubehör (siehe Kapitel *Optionales Zubehör* [► 6]).
- Fallrohre dürfen im Schutzbereich nicht offen sein.

7.1.1.1 Aufstellung auf einer Freifläche



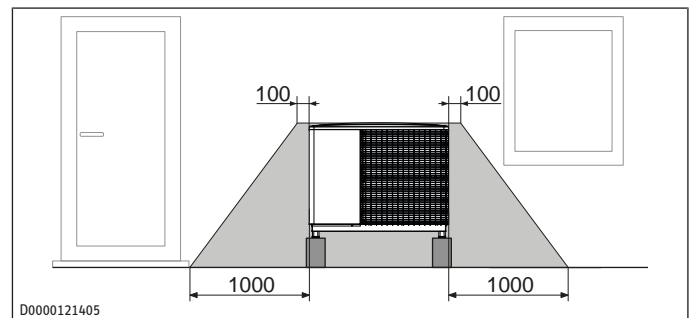
- Halten Sie den Schutzbereich ein.

7.1.1.2 Aufstellung vor einer Wand



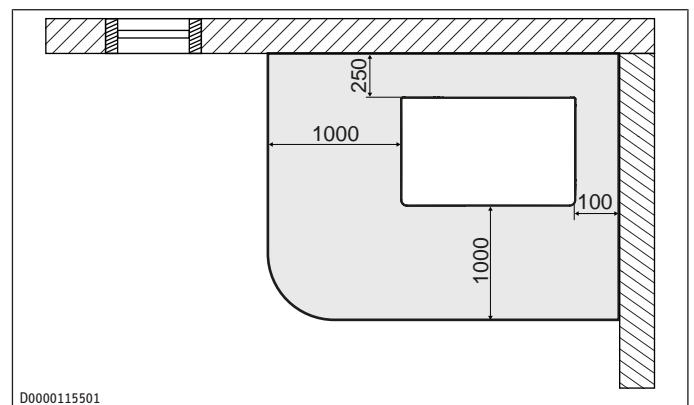
- Halten Sie den Schutzbereich ein.

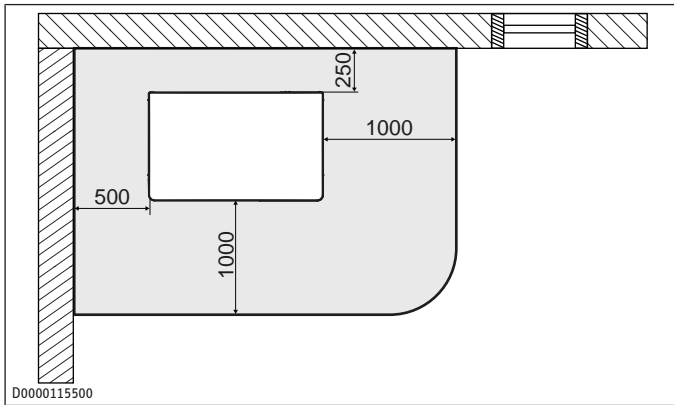
7.1.1.3 Aufstellung auf einer Boden-, Wand- oder Standkonsole



- Halten Sie den Schutzbereich ein.

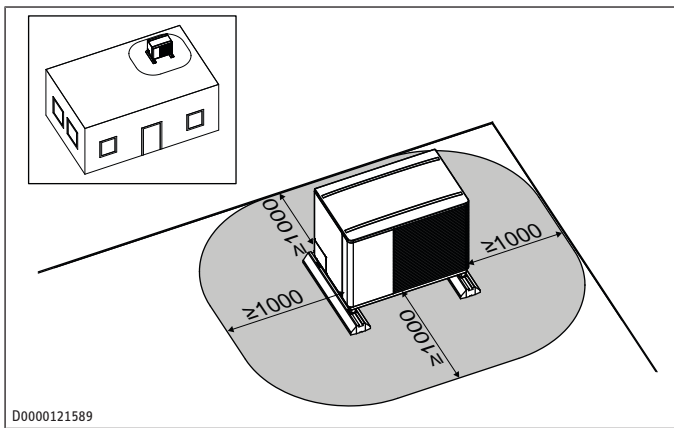
7.1.1.4 Aufstellung in einer Gebäudeecke





► Halten Sie den Schutzbereich ein.

7.1.1.5 Aufstellung auf einem Flachdach



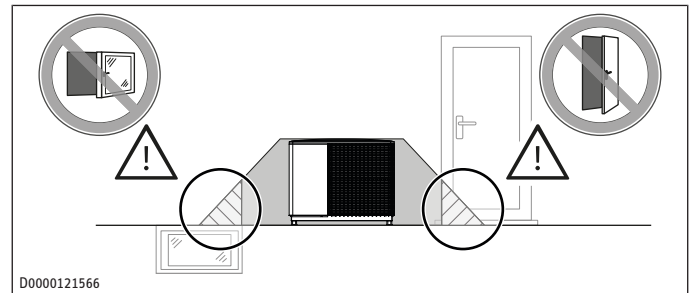
- Halten Sie den Schutzbereich ein.
- Achten Sie gemäß rechtlicher Vorgaben auf eine Absturzsicherung.

7.1.1.6 Möglichkeiten den Schutzbereich zu verkleinern

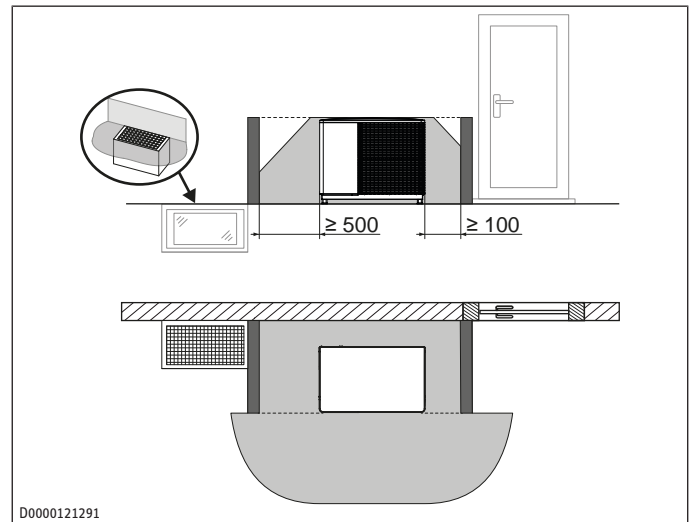
Wenn der Schutzbereich aufgrund baulicher Gegebenheit am Aufstellort nicht eingehalten werden kann, können Sie folgende Maßnahmen umsetzen.

Bauliche Gegebenheiten	Maßnahmen
Öffnungen (z. B. Türen, Fenster, Lichtschächte)	<p>Option 1: Verschließen Sie die Öffnungen dauerhaft. Entfernen Sie hierzu bspw. den Fenstergriff und sichern Sie die Öffnung gegen wiederöffnen.</p> <p>Option 2: Errichten Sie eine geschlossene Schutzwand. Die Schutzwand muss gasundurchlässig sein und mindestens so hoch und tief wie das Gerät. Beachten Sie die Maßangaben zum Schutzbereich und die Mindestabstände, um den störungsfreien Betrieb des Gerätes zu gewährleisten (siehe Kapitel <i>Mindestabstände</i> [► 10]).</p>

Option 1: Öffnungen dauerhaft verschließen

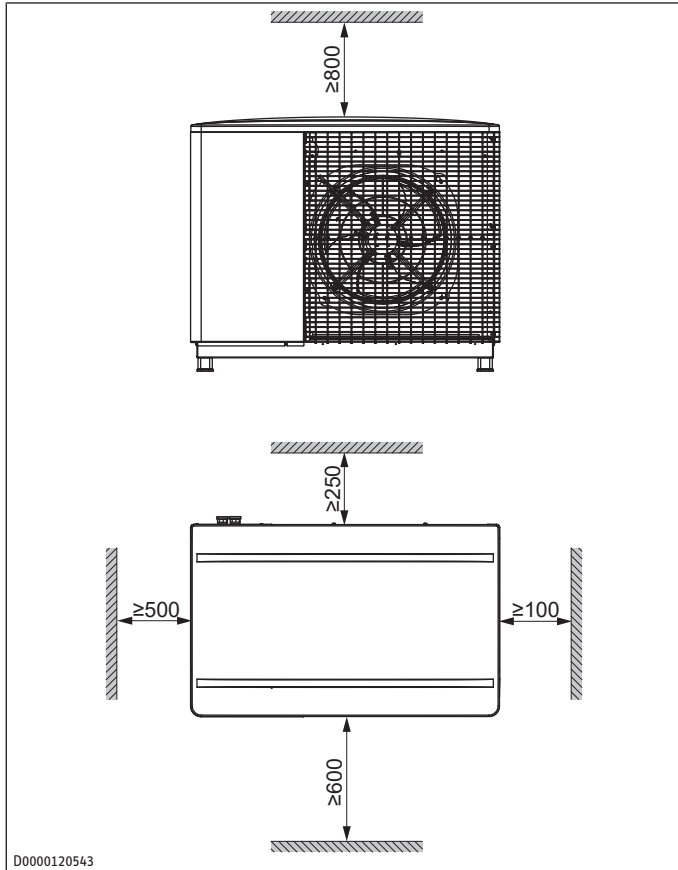


Option 2: Aufstellung mit Schutzwand



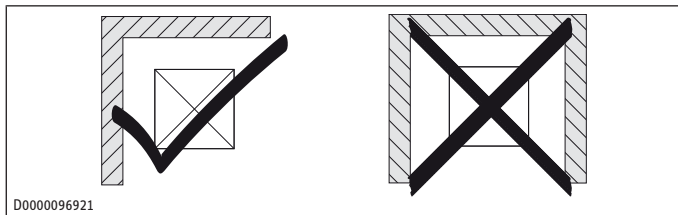
► Halten Sie die Mindestabstände ein (siehe Kapitel *Mindestabstände* [► 10]).

7.1.2 Mindestabstände



- Um einen störungsfreien Betrieb des Gerätes zu gewährleisten und Wartungsarbeiten am Gerät zu ermöglichen, halten Sie die Mindestabstände ein.

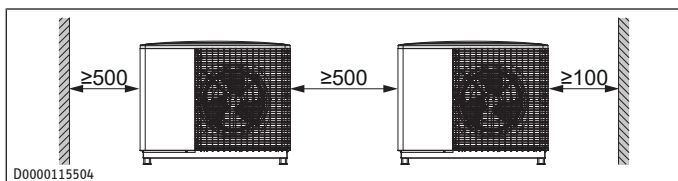
Wenn Sie das Gerät auf unserer Wandkonsole (siehe Kapitel *Optionales Zubehör [► 6]*) montieren, können Sie den Abstand nach hinten auf 200 mm reduzieren.



- Stellen Sie das Gerät nicht in einer Nische auf. Zwei Seiten des Gerätes müssen frei bleiben.
- Halten Sie den Schutzbereich ein.

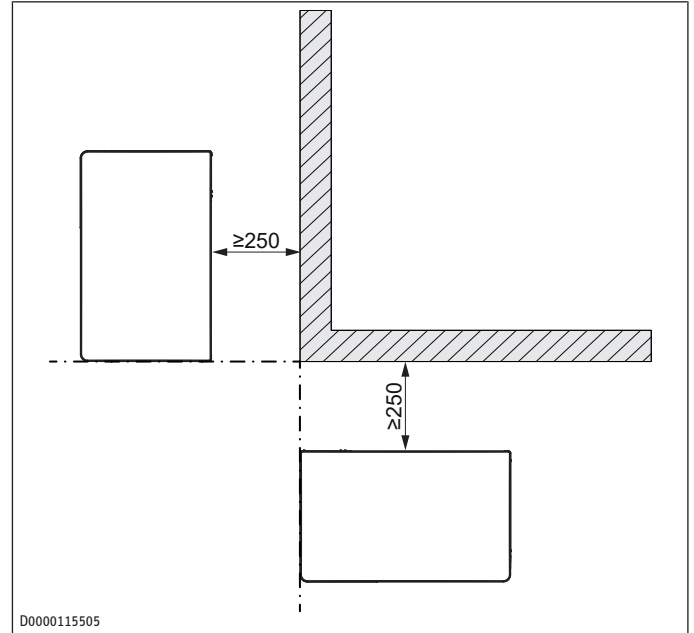
7.1.3 Mindestabstände bei Kaskaden

Beispiel: 2 Geräte nebeneinander



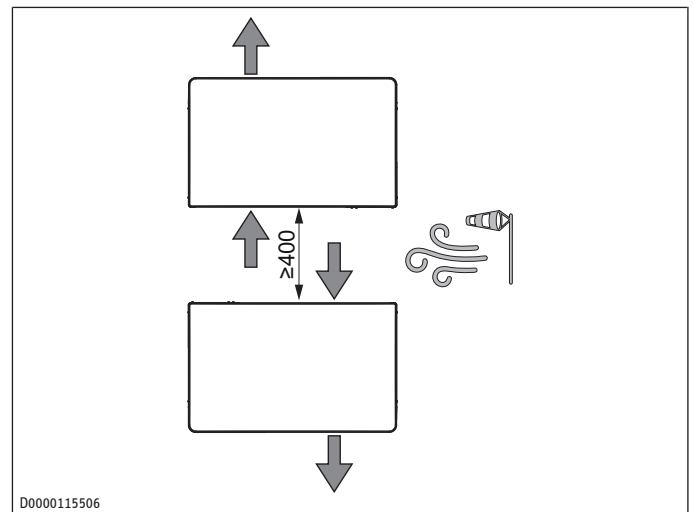
- Halten Sie die Mindestabstände ein.
- Halten Sie den Schutzbereich ein.

Beispiel: 2 Geräte über Eck



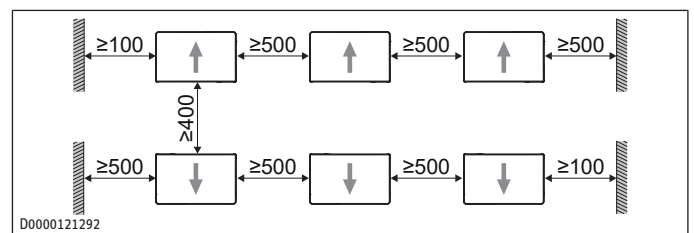
- Halten Sie die Mindestabstände ein.
- Halten Sie den Schutzbereich ein.

Beispiel: 2 Geräte Rücken an Rücken



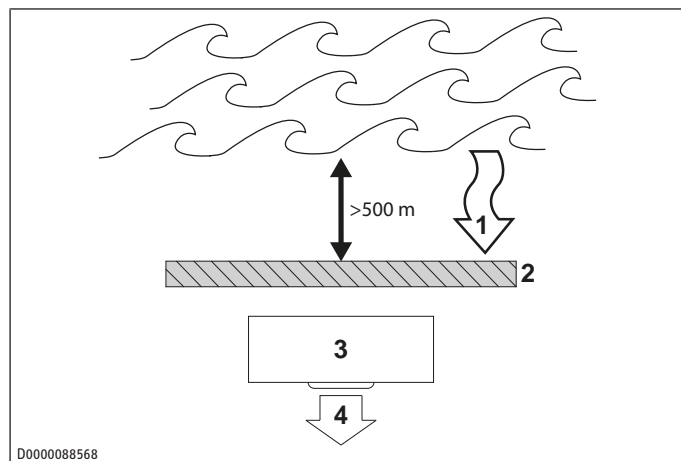
- Halten Sie die Mindestabstände ein.
- Halten Sie den Schutzbereich ein.

Beispiel: 6 Geräte nebeneinander und Rücken an Rücken



- Halten Sie die Mindestabstände ein.
- Halten Sie den Schutzbereich ein.

7.1.4 Aufstellung in Küstennähe



D0000088568

- 1 Hauptwindrichtung 2 Gebäude, Wand oder Windschutz
3 Gerät 4 Luftaustritt

- ▶ Achten Sie darauf, dass die Lufteintrittsrichtung mit der Hauptwindrichtung übereinstimmt. Wenn die Hauptwindrichtung vom Meer (Salzgehalt > 2 %) kommt, halten Sie einen Mindestabstand von 500 m zum Meer ein.

7.1.5 Schallemission

Das Gerät ist auf der Lufteintrittsseite und der Luftaustrittsseite lauter als auf den beiden geschlossenen Seiten. Angaben zum Schallleistungspegel finden Sie im Kapitel *Datentabelle* [▶ 67].

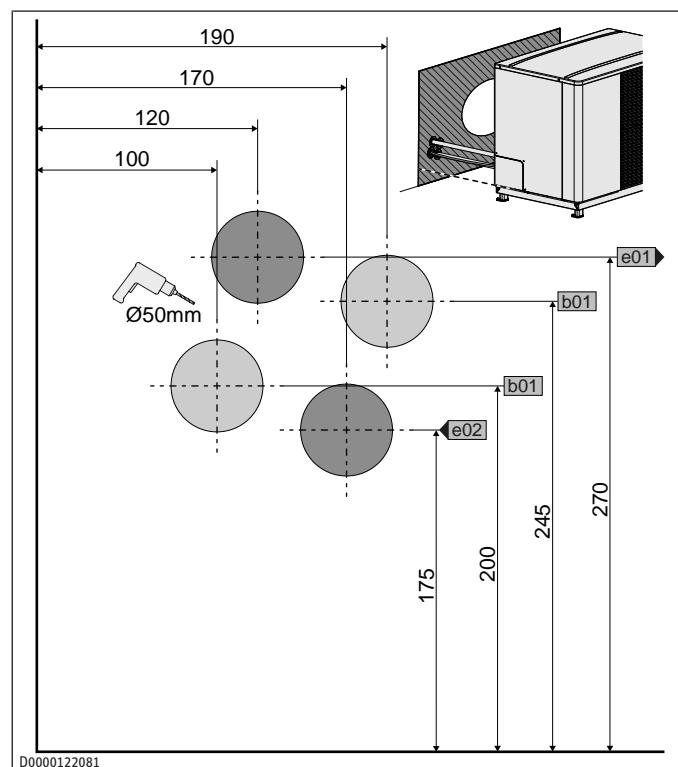
- Rasenflächen und Bepflanzungen tragen dazu bei, die Geräuschausbreitung zu vermindern.
- Die Schallausbreitung kann durch dichte Palisaden reduziert werden.
- ▶ Achten Sie darauf, dass der Lufteintritt oder -austritt nicht auf geräuschempfindliche Räume des Hauses oder der Nachbarhäuser gerichtet wird, z. B. Schlafzimmer.
- ▶ Lassen Sie den Rahmen des Gerätes gleichmäßig aufliegen. Ein unebener Untergrund kann das Geräuschverhalten beeinflussen.
- ▶ Vermeiden Sie die Aufstellung auf großen, schallharten Bodenflächen, z. B. Plattenbelägen.
- ▶ Vermeiden Sie die Aufstellung zwischen reflektierenden Gebäudewänden. Reflektierende Gebäudewände können den Schallpegel erhöhen.
- ▶ Wenn das Gerät auf einem Dach montiert wird und einen direkten Kontakt zur Gebäudestruktur hat, installieren Sie zusätzlich eine Schwingungsentkopplung.

7.1.6 Versorgungsleitungen installieren

Versorgungsleitungen sind alle Elektro-, Vorlauf- und Rücklaufleitungen.

Bei frei abtropfendem Kondensat dürfen die Heizungs-Vorlauf- und -Rücklaufleitungen nicht im Kiesbett unter dem Gerät verlegt werden.

Wenn die Versorgungsleitungen hinter dem Gerät durch die Gebäudewand geführt werden sollen, können Sie die Maße der Bohrlöcher der Abbildung entnehmen oder die Bohrschablone auf der Geräteverpackung verwenden.



D0000122081

- ▶ Dämmen Sie die Wanddurchführungen gegen eine Taupunktunterschreitung beim Kühlen.
- ▶ Dichten Sie die Wanddurchführungen für alle Versorgungsleitungen ins Gebäude wasserdicht ab.
- ▶ Dichten Sie die Wanddurchführungen gegen das Eindringen von Gas ab.
- ▶ Um den Anschluss des Gerätes zu erleichtern, verwenden Sie flexible Versorgungsleitungen.
- ▶ Schützen Sie alle Versorgungsleitungen durch ein Installationsrohr vor Feuchtigkeit, Beschädigung und UV-Strahlung.
- ▶ Verwenden Sie nur witterungsfeste elektrische Leitungen z. B. NYY.
- ▶ Schützen Sie die Vorlauf- und Rücklaufleitung durch eine ausreichende Wärmedämmung vor Frost. Die Wärmedämmung muss mindestens doppelt so dick wie der Rohrdurchmesser sein. Führen Sie die Wärmedämmung entsprechend geltender Verordnung aus.
- ▶ Führen Sie Rohrbefestigungen und Außenwanddurchführungen körperschallgedämmt aus.

7.1.7 Kondensatablauf

Anfallendes Kondensat kann entweder in eine Kondensatwanne oder frei in ein Kiesbett tropfen.

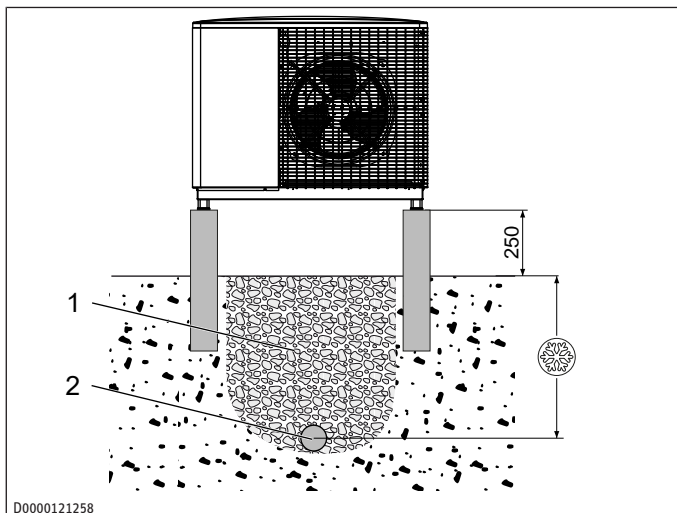
Wenn das Kondensat in einer Kondensatwanne aufgefangen und über ein Kondensatablaufrohr in die häusliche Abwasserleitung abgeleitet wird, muss sichergestellt sein, dass im Falle einer Leckage im Kältekreis kein Kältemittel in das Gebäude eindringen kann. Ein Kugelsiphon bietet diesen Schutz (siehe Kapitel *Optionales Zubehör* [▶ 6]). Über normale Siphons könnte bei ausgetrocknetem Siphon Kältemittel ins Gebäude gelangen.

Sie können den Durchmesser des Kondensatablaufrohres vor dem Kugelsiphon reduzieren.

Um den Anschluss an das Kondensatablaufrohr zu erleichtern, kann das von unten kommende Kondensatablaufrohr entsprechend positioniert und im oberen Bereich größer ausgeführt werden. Damit kann der Auslaufstutzen der Kondensatwanne bei der Installation des Gerätes frei darüber positioniert werden.

Einbausituation	Kugelsiphon notwendig	Kugelsiphon nicht notwendig
Kondensatableitung in Kiesbett		x
Kondensatableitung in Regenwasserleitung, ohne Verbindung zur häuslichen Abwasserleitung		x
Kondensatableitung über Dachfläche		x
Kondensatableitung in Regenwasserleitung, die Verbindung zur häuslichen Abwasserleitung hat (Mischsystem).	x	
Kondensatableitung in häusliche Abwasserleitung	x	
Kondensatableitung ins Gebäudennere	x	

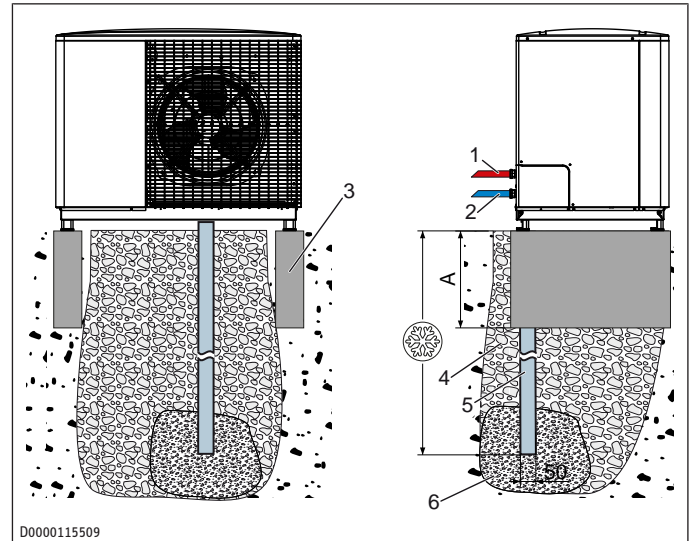
Versickerung ohne Kondensatwanne



- 1 Schotter 2 Drainagerohr

- ▶ Verlegen Sie am Fundament des Gebäudes eine Feuchtigkeitssperre.
- ▶ Verlegen Sie ein Drainagerohr im frostfreien Bereich unter dem Gerät, um die Feuchtigkeit vom Haus wegzuleiten.
- ▶ Achten Sie darauf, dass die Kiesschicht bis in den frostfreien Bereich reicht.

Versickerung mit Kondensatwanne

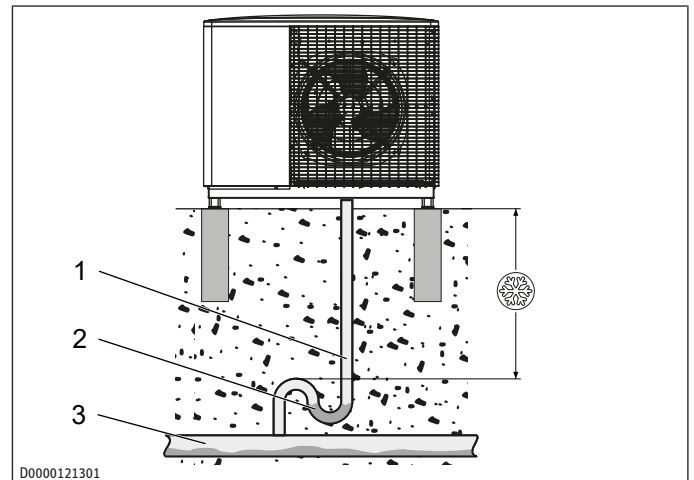


- 1 Heizung Vorlauf 2 Heizung Rücklauf
3 Streifenfundament (Kantenstein) 4 Schotter
5 Kondensatablaufrohr 6 Kiesbett

A 300

- ▶ Achten Sie darauf, dass die Kiesschicht im frostfreien Bereich liegt.

Kanalisation mit Kondensatwanne, Siphon unterirdisch



- 1 Kondensatablaufrohr 2 Kugelsiphon
3 Abwasserleitung in Kanalisation

Das Kugelsiphon muss im frostfreien Bereich installiert werden. Wenn das Kugelsiphon nicht unterhalb der Frostgrenze verlegt werden kann, können Sie die frostsichere Ausführung durch die Verwendung einer Rohrbegleitheizung sicherstellen (siehe Kapitel *Optionales Zubehör* [▶ 6]). Achten Sie darauf, dass die Rohrbegleitheizung nicht durch das Kugelsiphon geführt wird. Andernfalls ist die Funktion des Kugelsiphons außer Kraft gesetzt.

Sie können das Kugelsiphon entweder im Gebäude direkt hinter der Gebäudewand oder im Erdreich verlegen.

Wenn Sie das Kugelsiphon im Erdreich verlegen, muss das Kugelsiphon für Wartungen frei zugänglich sein. Einen Zugang ermöglichen Sie z. B. durch einen Schacht oder ein eingesetztes KG-Rohr mit Deckel.

► Beachten Sie die Installationsanleitung des Kugelsiphons.

7.2 Aufstellung

► Beachten Sie die Angaben zur Luftaustrittsrichtung im Kapitel *Montageort* [► 7].

Wenn Sie im Gerät eine Kondensatwanne montieren möchten, empfehlen wir die Kondensatwanne zu montieren, bevor Sie das Gerät am Aufstellort befestigen und den hydraulischen und elektrischen Anschluss ausführen.

Wenn das Gerät ohne Kondensatwanne betrieben wird, muss unter dem Gerät ein Freiraum von 300 mm zur Geräteunterkante eingehalten werden. Nur dann ist ein ganzjähriger störungsfreier Betrieb sichergestellt.

- Verwenden Sie eine Konsole oder ein erhöhtes Streifenfundament.
- Wenn Sie den hydraulischen Anschluss nicht nach hinten, sondern nach unten ausführen wollen, beachten Sie das Kapitel *Optional: Hydraulischer Anschluss (nach unten)* [► 17].
- Entnehmen Sie der nachfolgenden Tabelle für welchen Einsatzbereich welche Aufstellvariante geeignet ist.

Aufstellvariante	mögliche Einsatzbereiche
Streifenfundament oder Kantsteine	- Standardaufstellung
Streifenfundament oder Kantsteine mit Bodenkonsole	- Kondensat tropft frei ab. - Hydraulik wird nach unten durch das Erdreich geführt. - Position des Kondensatablaufs von vorheriger Wärmepumpe passt nicht.
Dämpfungssockel	- Gepflasterte Einfahrt kann genutzt werden. - Betonarbeiten im Boden nicht möglich
Dämpfungssockel (Dachaufstellung)	- Dachaufstellung mit geringer Windlast
Dämpfungssockel auf Ballastierung (Dachaufstellung)	- Dachaufstellung mit höherer Windlast
Wandkonsole	- Boden ist nicht gerade. - Garten noch nicht gestaltet - Betonarbeiten sind nicht erwünscht. - Kein Platz für Bodenaufstellung vorhanden
Standkonsole	- Boden ist nicht gerade. - Geringerer Aufwand als ein Streifenfundament - Höhe des Geländes noch nicht klar

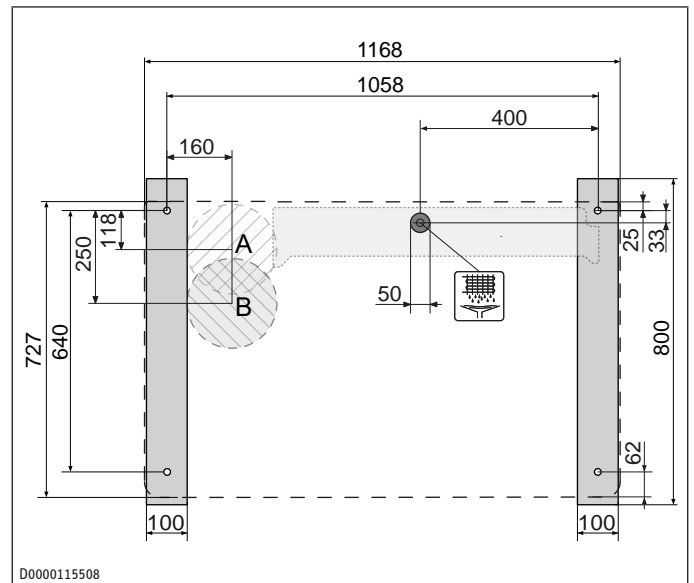
7.2.1 Streifenfundament oder Kantsteine

Das Gerät kann direkt auf einem Streifenfundament oder Kantsteinen oder zusätzlich auf einer Bodenkonsole montiert werden.

► Beachten Sie bei der Montage mit einer Bodenkonsole zusätzlich das Kapitel *Bodenkonsole AHP-GC.1* [► 16].

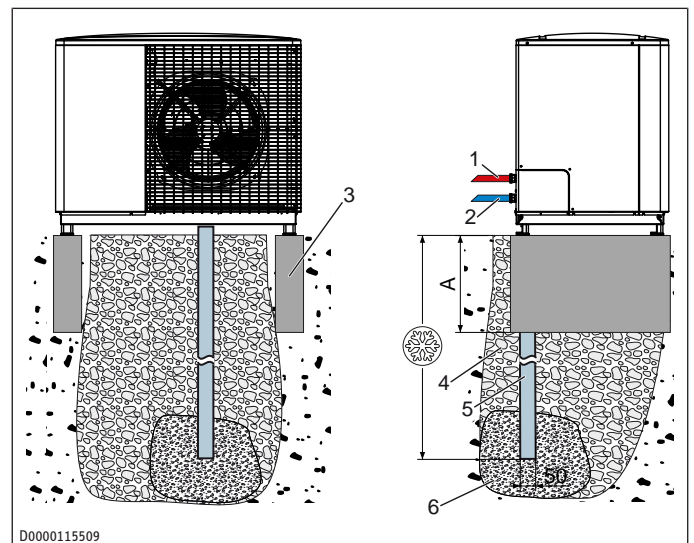
Wenn die hydraulischen Versorgungsleitungen direkt unter dem Gerät aus dem Erdreich austreten, müssen Sie auf die Positionierung der Versorgungsleitungen achten, damit der Anschluss möglich ist. Wenn keine Kondensatwanne verwendet wird, empfehlen wir die Positionierung B, damit das Kondensat nicht auf die Anschlussleitung tropft.

► Beachten Sie für den hydraulischen Anschluss nach unten zusätzlich das Kapitel *Optional: Hydraulischer Anschluss (nach unten)* [► 17].



A Hydraulische Anschlüsse mit Kondensatwanne B Hydraulische Anschlüsse ohne Kondensatwanne

Streifenfundament oder Kantsteine mit Kondensatwanne



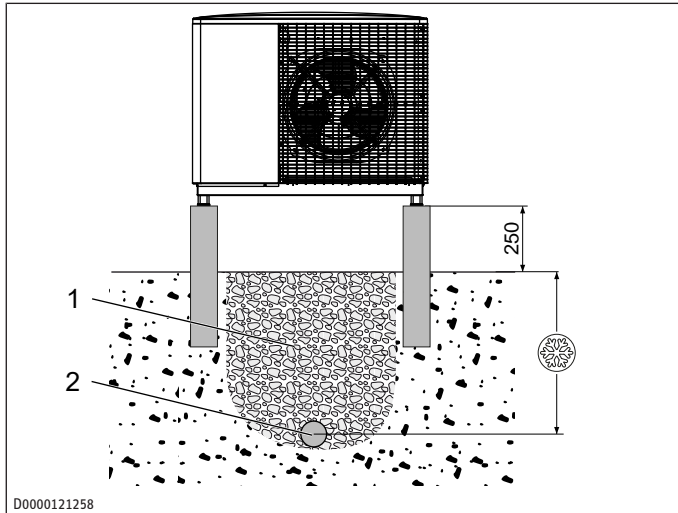
- 1 Heizung Vorlauf
- 2 Heizung Rücklauf
- 3 Streifenfundament (Kantstein)
- 4 Schotter
- 5 Kondensatablaufrohr
- 6 Kiesbett

A 300

Montage (Fachkraft)

- ▶ Errichten Sie das Streifenfundament oder die Kantsteine erdgleich oder leicht erhöht.
- ▶ Verlegen Sie das Kondensatablaufrohr.
- ▶ Füllen Sie den Bereich unter dem Gerät mit Kies und Schotter auf.
- ▶ Optional können Sie die Stellfüße mit der Abdeckung AHP-CB.1 verkleiden (siehe Kapitel *Optionales Zubehör* [▶ 6]).

Streifenfundament oder Kantsteine ohne Kondensatwanne



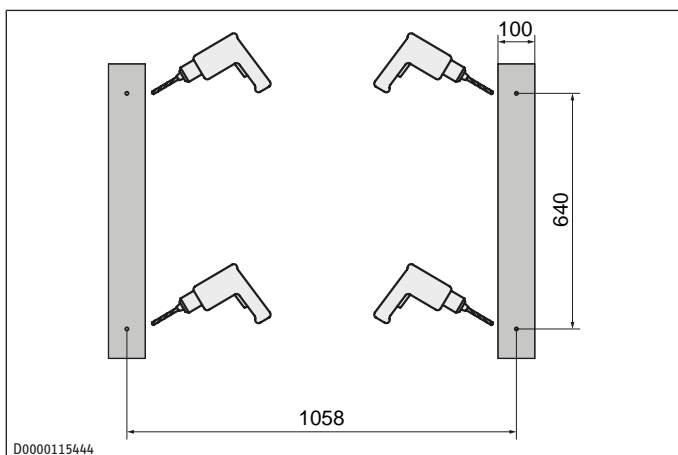
1 Schotter 2 Drainagerohr

Damit das Kondensat ungehindert abtropfen kann und auffriezendes Kondensat keine Schäden am Gerät verursacht, muss unter dem Gerät ein Freiraum (300 mm) eingehalten werden.

- ▶ Errichten Sie die Streifenfundamente oder Kantsteine in der angegebenen Höhe.
- ▶ Füllen Sie den Bereich unter dem Gerät mit Kies und Schotter auf.
- ▶ Optional können Sie die Stellfüße mit der Abdeckung AHP-CB.1 verkleiden (siehe Kapitel *Optionales Zubehör* [▶ 6]).

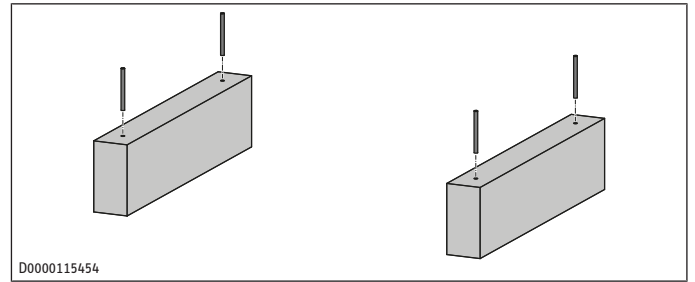
Gerät gegen Umkippen sichern

Um das Gerät zusätzlich gegen Umkippen zu sichern, kann es auf dem Fundament angeschraubt werden.

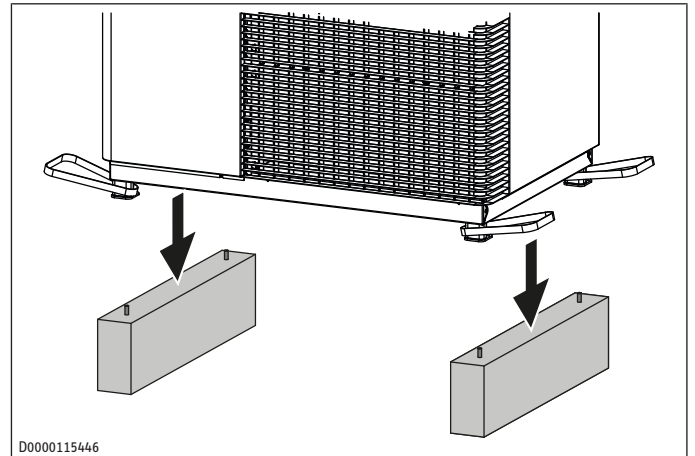


- ▶ Legen Sie die mitgelieferte Bohrschablone auf das Fundament. Die Bohrschablone ist Teil der Verpackung und schützt die Geräteabdeckung beim Transport.
- ▶ Markieren Sie die Bohrlöcher auf dem Fundament.
- ▶ Bohren Sie die Löcher.

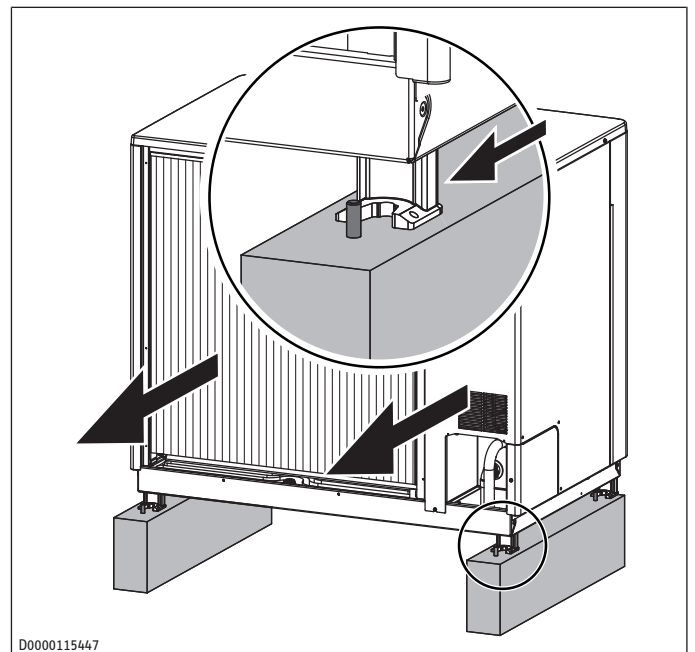
Mit Gewindestange



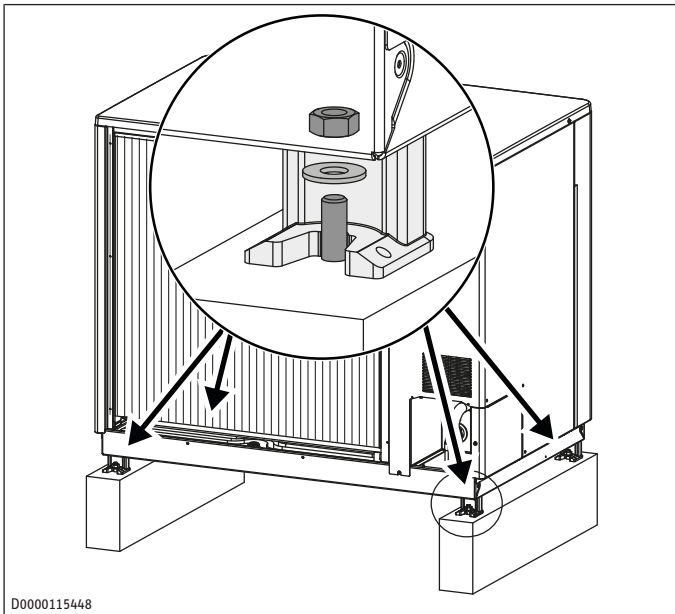
- ▶ Kleben Sie Gewindestangen in die Löcher, sodass sie 25-30 mm herausragen.



- ▶ Setzen Sie das Gerät mit den Füßen vor den Gewindestangen auf das Fundament.

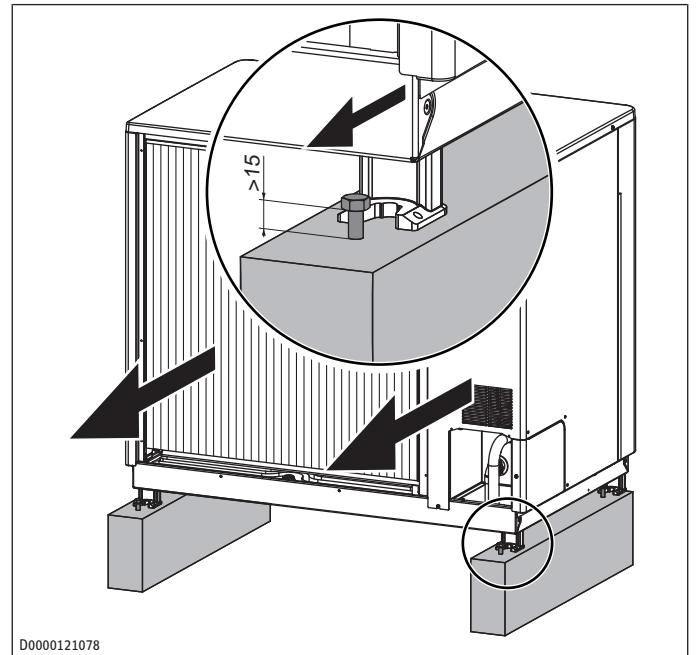


- ▶ Schieben Sie das Gerät nach hinten, sodass die Aussparungen in den Füßen um die Gewindestange greifen.



D0000115448

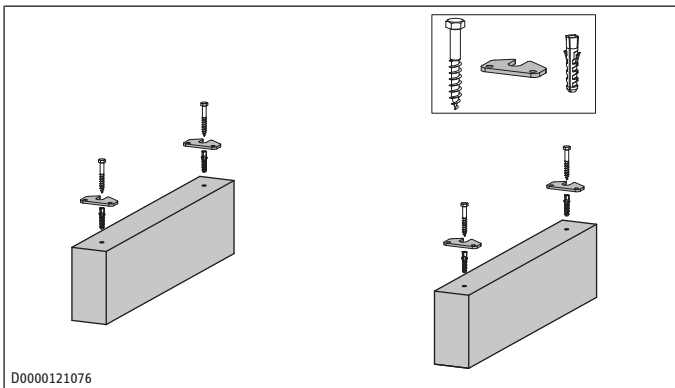
- ▶ Setzen Sie eine Unterlegscheibe und eine Mutter auf die Gewindestange.
- ▶ Ziehen Sie die Muttern an.



D0000121078

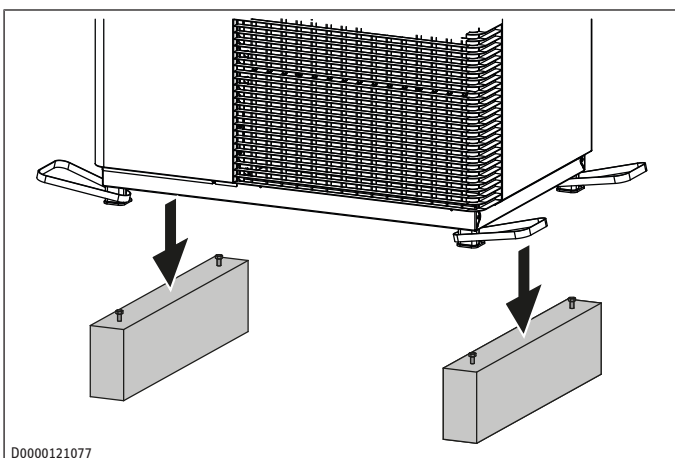
- ▶ Schieben Sie das Gerät nach hinten, sodass die Aussparungen in den Füßen um die Schrauben greifen.

Mit Schraube



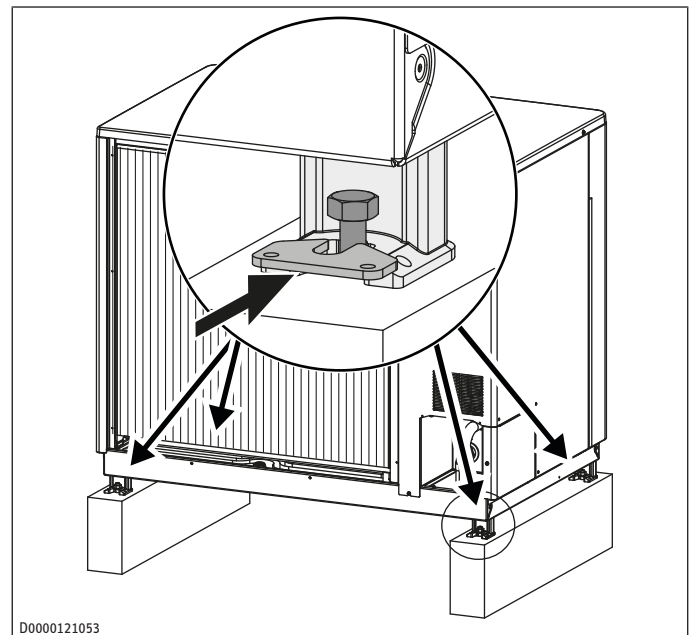
D0000121076

- ▶ Stecken Sie passende Dübel in die Bohrlöcher.
- ▶ Schrauben Sie passende Schrauben in die Dübel, sodass sie >15 mm herausragen.



D0000121077

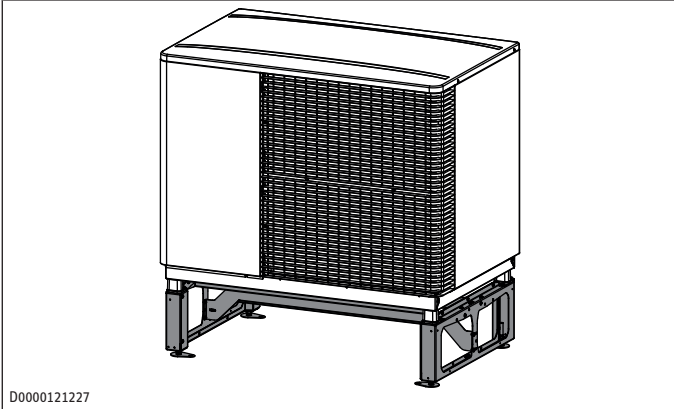
- ▶ Setzen Sie das Gerät mit den Füßen vor den Schrauben auf das Fundament.



D0000121053

- ▶ Setzen Sie die geschlitzten Unterlegscheiben über den Füßen an den Schrauben ein.
- ▶ Ziehen Sie die Schrauben an.

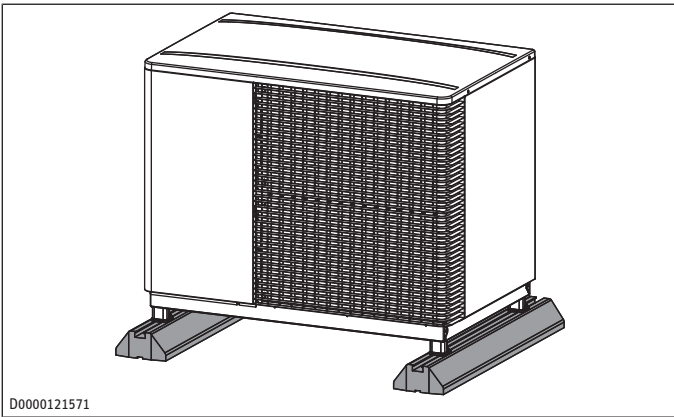
7.2.2 Bodenkonsole AHP-GC.1



D0000121227

- ▶ Beachten Sie die Installationsanleitung der Konsole.
- ▶ Optional können Sie die Konsole mit einem Verkleidungsset verkleiden (siehe Kapitel *Optionales Zubehör* [▶ 6]).

7.2.3 Dämpfungssockel AHP-DS 0.8



D0000121571

- ▶ **VORSICHT:** Frei abtropfendes Kondensat kann bei Temperaturen unter dem Gefrierpunkt auf einem befestigten Untergrund gefrieren und zu einer Sturzgefahr werden. Installieren Sie eine Kondensatwanne.

Wenn Sie das Gerät auf einem befestigten Untergrund montieren, empfehlen wir die Montage auf unseren Dämpfungssockeln (siehe Kapitel *Optionales Zubehör* [▶ 6]). Die Dämpfungssockel reduzieren die Schwingungsübertragung auf den Untergrund.

- ▶ Beachten Sie die Installationsanleitung der Dämpfungssockel.

7.2.4 Flachdachmontage

- ▶ Beachten Sie insbesondere bei der Flachdachmontage die Angaben zur Wahl des Montageortes bezüglich Hauptwindrichtung und Schutz der Geräterückseite (siehe Kapitel *Montageort* [▶ 7]).

Aufstellvariante	Anforderung
hydraulischer Anschluss nach hinten	keine besonderen Anforderungen
hydraulischer Anschluss nach unten	<ul style="list-style-type: none"> - mindestens 200 mm unterhalb des Gerätes müssen frei sein (umsetzbar z. B. mit AHP-GC.1 (siehe Kapitel <i>Optionales Zubehör</i> [▶ 6]) oder durch bauseits vorgesehene Erhöhung) - Zubehör für den Anschluss nach unten AHP-FH 25-0.4 (siehe Kapitel <i>Optionales Zubehör</i> [▶ 6])

Wenn Sie das Gerät auf einem Flachdach montieren, empfehlen wir die Montage auf unseren Dämpfungssockeln (siehe Kapitel *Optionales Zubehör* [▶ 6]). Die Dämpfungssockel reduzieren die Übertragung von Geräuschen auf das Gebäude.

Um die Schwingungsübertragung auf das Gebäude zusätzlich zu reduzieren, können Sie ggf. zusätzlich Betonplatten unter dem Gerät verlegen. Bei Windstärken > 25 m/s sind die Betonplatten notwendig.

Windstärke [m/s]	Mögliche Montagevariante
< 25	<ul style="list-style-type: none"> - Gerät auf Dämpfungssockeln - Gerät auf Dämpfungssockeln und Betonplatten
< 30	<ul style="list-style-type: none"> - Gerät auf Dämpfungssockeln und Betonplatten

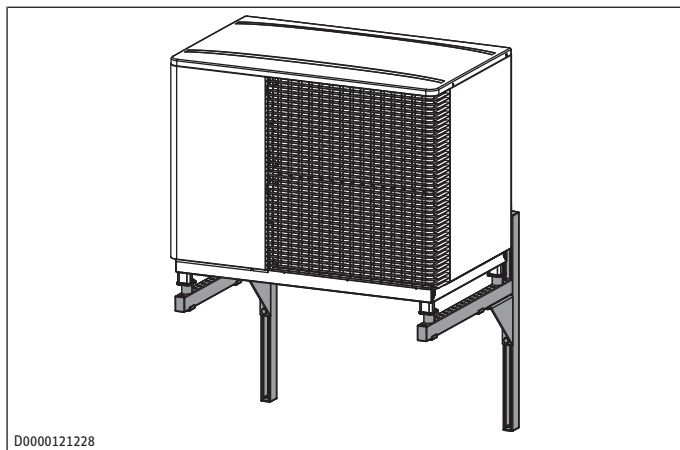
- ▶ Beachten Sie die Installationsanleitung der Dämpfungssockel.

7.2.5 Wandkonsole AHP-WM.1

- ▶ Wenn Sie das Gerät auf unserer Wandkonsole montieren, können Sie den Abstand nach hinten auf 200 mm reduzieren.

Um eine Störung durch Körperschallübertragungen zu vermeiden, installieren Sie die Wandkonsole nicht an den Außenwänden von Wohn- oder Schlafräumen.

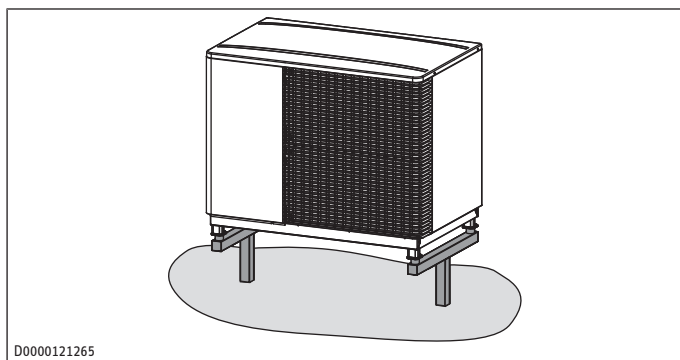
- ▶ Montieren Sie die Wandkonsole z. B. an einer Garagenwand.



D0000121228

- ▶ Beachten Sie die statischen Grenzen der eingesetzten Konsole.
- ▶ Beachten Sie die Installationsanleitung der Konsole.
- ▶ Optional können Sie die hydraulischen Anschlüsse noch verkleiden (siehe Kapitel *Optionales Zubehör* [▶ 6]).
- ▶ Optional können Sie die Konsole mit einem Verkleidungsset verkleiden (siehe Kapitel *Optionales Zubehör* [▶ 6]).

7.2.6 Standkonsole AHP-SC.1



D0000121265

- ▶ Beachten Sie die statischen Grenzen der eingesetzten Konsole.
- ▶ Beachten Sie die Installationsanleitung der Konsole.

7.3 Pufferspeicher

Voraussetzung	Maßnahmen
- Flächenheizung vorhanden	Wenn der Mindestvolumenstrom (siehe Kapitel <i>Mindestvolumenstrom sicherstellen</i> [▶ 25]) eingehalten werden kann, müssen Sie nichts tun.
- Radiatoren vorhanden	Installieren Sie einen Pufferspeicher in der Heizungsanlage. Der Pufferspeicher dient zur hydraulischen Entkopplung der Volumenströme im Wärmepumpen- und Heizkreis und als Energiequelle für die Abtauung.
- Kein Pufferspeicher gewünscht.	Beachten Sie für den Betrieb ohne Pufferspeicher die Angaben im Kapitel <i>Mindestvolumenstrom sicherstellen</i> [▶ 25].

Kühlbetrieb

Voraussetzung	Maßnahmen
- Kühlbetrieb über Flächenheizung	Erhöhen Sie die Leistung der Heizkreispumpe.
- Kühlbetrieb über Gebläsekonvektoren	Installieren Sie einen diffusiv isolierten Pufferspeicher.
- Innenmodul siehe Kapitel (<i>Notwendiges Zubehör</i> [▶ 6]) in der Heizungsanlage installiert.	

7.4 Optional: Hydraulischer Anschluss (nach unten)

Ab Werk wird das Gerät mit einem hydraulischen Anschluss nach hinten geliefert. Der hydraulische Anschluss kann aber auch umgebaut werden, sodass er nach unten aus dem Gerät verläuft.

- ▶ Verwenden Sie für den hydraulischen Anschluss nach unten den als Zubehör erhältlichen Umbausatz (siehe Kapitel *Optionales Zubehör* [▶ 6]).

Wenn der hydraulische Anschluss nach unten geführt wird, muss für die Montage unter dem Gerät ein Freiraum von mindestens 200 mm vorhanden sein.

- ▶ Stellen Sie den benötigten Freiraum unter dem Gerät durch eine als Zubehör erhältliche Konsole (z. B. AHP-GC.1 (siehe Kapitel *Optionales Zubehör* [▶ 6])) oder durch eine bauseits vorgesehene Erhöhung her.
- ▶ Beachten Sie die Installationsanleitung für den hydraulischen Anschluss nach unten.

7.5 Heizkreis installieren

Sauerstoffdiffusion Heizkreis

Wenn Sauerstoff in das Heizungssystem gelangt, können die Stahlteile korrodieren, z. B. der Wärmeübertrager des Warmwasserspeichers oder der Pufferspeicher. Korrosionsprodukte (z. B. Rostschlamm) können sich in den Komponenten des Heizungssystems absetzen. Dadurch kann sich der Leitungsquerschnitt verengen, sodass Leistungsverluste oder Störabschaltungen auftreten können.

- ▶ Verwenden Sie sauerstoffdiffusionsdichte Rohre und Schläuche (z. B. Mehrschichtverbund-Rohre).
- ▶ Wenn Sie ein offenes Heizungssystem haben, trennen Sie das Heizungssystem zwischen dem Heizkreis und dem Pufferspeicher. Nutzen Sie dazu z. B. einen Platten-Wärmeübertrager.

- ▶ Wenn die Druckhaltung mangelhaft ist, kann Sauerstoff ins Heizungssystem gelangen. Stellen Sie die Druckhaltung des Heizungssystems durch den Einsatz eines entsprechend ausgelegten Membran-Ausdehnungsgefäßes (MAG) sicher. Achten Sie darauf, dass der Vordruck des Membran-Ausdehnungsgefäßes und der Fülldruck des Heizungssystems aufeinander abgestimmt sind.

Heizkreis installieren

HINWEIS



Sachschaden

Im Kühlbetrieb kann sich bei Unterschreitung der Taupunkttemperatur Kondensat bilden.

- ▶ Verwenden Sie für die Taupunktüberwachung im Führungsraum die Fernbedienung FET.
- ▶ Isolieren Sie alle hydraulischen Rohrleitungen im Gebäude dampfdiffusionsdicht.

✓ Die Heizungsanlage, an die das Gerät angeschlossen wird, wurde von einer Fachkraft nach den in den Planungsunterlagen befindlichen Installationsplänen installiert.

▶ Beachten Sie bei der Auslegung des Heizkreises die interne Druckdifferenz (siehe Kapitel *Datentabelle* [▶ 67]).

▶ Verlegen Sie die Rohrleitungen für den Heizkreis.

▶ **HINWEIS: Fremdkörper wie Schweißperlen, Rost oder Dichtungsmaterial beeinträchtigen die Betriebssicherheit des Gerätes.** Spülen Sie das Rohrleitungssystem gründlich.

▶ Schließen Sie die Wärmepumpe heizungsseitig an (siehe Kapitel *Maße und Anschlüsse* [▶ 33]). Achten Sie auf Dichtheit.

Die Dichtheitsprüfung der Heizungsinstallation mit Gas ist aufgrund des integrierten Automatikentlüfters im Gerät nicht möglich.

- ▶ Verwenden Sie für die Dichtheitsprüfung Wasser.
- ▶ Achten Sie auf den richtigen Anschluss des Heizungsvorlaufs und -rücklaufs.
- ▶ Schützen Sie die Vorlauf- und Rücklaufleitung durch eine ausreichende Wärmedämmung vor Frost. Die Wärmedämmung muss mindestens doppelt so dick wie der Rohrdurchmesser sein. Führen Sie die Wärmedämmung entsprechend geltender Verordnung aus.

7.5.1 Sicherheitskonzept

Sicherheitsventil

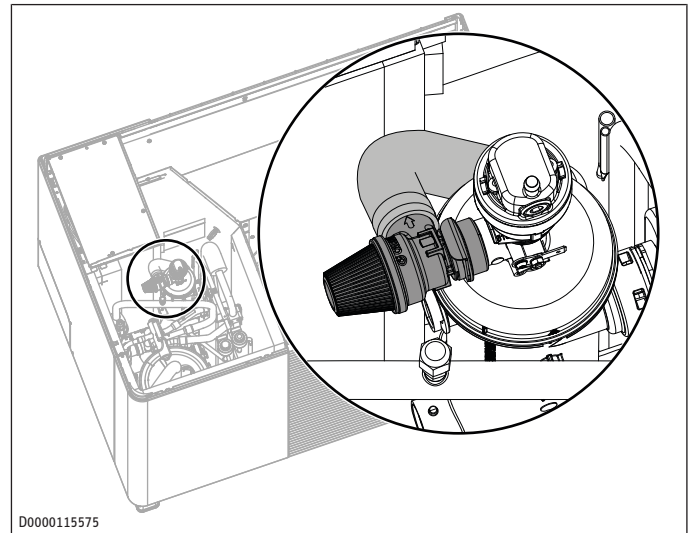
WARNUNG



Austritt brennbaren Kältemittels

Im Gerät ist ein Sicherheitsventil verbaut. Über das Sicherheitsventil kann im Fehlerfall Kältemittel entweichen. Ein defektes Sicherheitsventil führt zu einem Druckverlust in der Heizungsanlage.

- ▶ Wenn das Sicherheitsventil defekt ist, lassen Sie es von unserem Kundendienst tauschen.

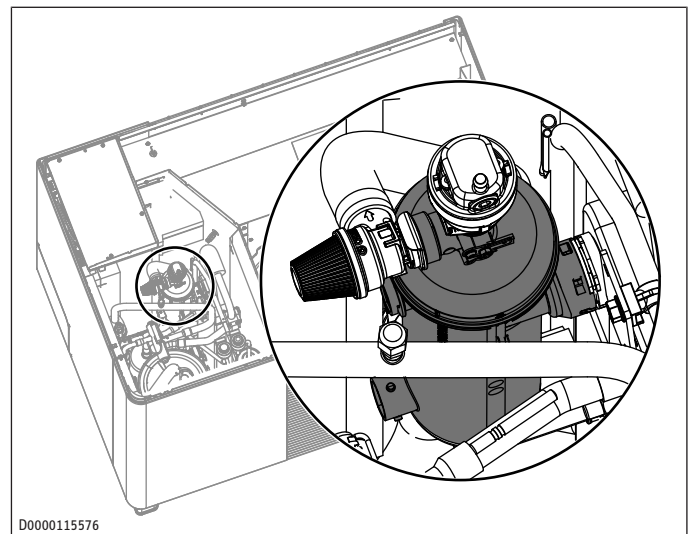


Im Gerät ist ein Sicherheitsventil verbaut. Wenn der Öffnungsdruck überschritten wird, öffnet sich das Sicherheitsventil. Das austretende Medium läuft über einen montierten Schlauch in die Kondensatwanne.

Öffnungsdruck [bar]	Toleranz [bar]	
2,5	+0,15	-0,35

- ▶ Installieren Sie in der restlichen Heizungsanlage nur Sicherheitsventile mit einem Öffnungsdruck von 3 bar.

Zyklonabscheider



Der Zyklonabscheider trennt im Falle eines Defekts am Verflüssiger das Kältemittel vom Heizungswasser, sodass kein Kältemittel in das Gebäude gelangt. Über den Entlüfter und das Sicherheitsventil entweicht das gasförmige Kältemittel.

7.6 Filterbaugruppe installieren

- ▶ Installieren Sie einen Filter im Rücklauf der Wärmepumpe (siehe Kapitel *Notwendiges Zubehör* [▶ 6]).

7.7 Magnetit- und Schlammabscheider installieren

Wir empfehlen bei Bestandsgebäuden den Einbau eines Magnetit- und Schlammabscheiders im Rücklauf der Wärmepumpe in ein bestehendes Heizungssystem.

Unter den folgenden Bedingungen können Sie auf den Einbau eines Magnetit- und Schlammabscheiders verzichten:

- das Heizungssystem wurde gespült

- das Heizwasser entspricht den Vorgaben
- Sauerstoff gelangt nicht ins Verteilsystem (z. B. durch diffusionsoffene Rohrleitungen oder mangelhafte Druckhaltung)

Wenn Sie einen Filter oder Magnetit- und Schlammabscheider installiert haben, müssen Sie nichts weiter tun.

7.8 Externer zweiter Wärmeerzeuger

Bei bivalenten Systemen muss die Wärmepumpe in den Rücklauf des zweiten Wärmeerzeugers (z. B. Ölkessel) eingebunden werden.

7.9 Sicherheitstemperaturbegrenzer für Flächenheizung

- ▶ **HINWEIS: Wenn die Vorlauftemperatur in der Flächenheizung im Fehlerfall zu hoch steigt, kann der Fußbodenbelag beschädigt werden.** Installieren Sie einen Sicherheitstemperaturbegrenzer (STB) zur Begrenzung der Systemtemperatur.

7.10 Elektrischer Anschluss

Die Genehmigung des zuständigen Energieversorgungsunternehmens zum Anschluss des Gerätes muss vorliegen.

- ▶ Beachten Sie die Anleitungen des Wärmepumpen-Managers.

Ableitstrom

Der Ableitstrom dieses Gerätes kann > 3,5 mA sein.

Da das Gerät an die Hausinstallation angeschlossen ist, werden bei einer Differenzstrommessung der Ableitstrom des Gerätes und die Fehlerströme der Installation gemeinsam erfasst.

- ▶ Bewerten Sie den Anteil des Ableitstroms des Gerätes und der Fehlerströme am Messergebnis.
- ▶ Beachten Sie dabei die am Messort vorhandenen örtlichen und gerätespezifischen Gegebenheiten sowie etwaige Isolationsfehler oder andere Einflussfaktoren.

7.10.1 Vorbereiten der Elektroinstallation

WARNUNG



Stromschlag

Das Gerät enthält einen Frequenzumrichter (Inverter), der im Fehlerfall einen Fehlergleichstrom verursachen kann. Ein Fehlergleichstrom kann Fehlerstrom-Schutzeinrichtungen vom Typ A blockieren.

- ▶ Sichern Sie das Gerät nicht über die Fehlerstrom-Schutzeinrichtung der Hausinstallation ab.

Sie können das Gerät aufgrund des Erdungs- und Inverterkonzeptes ohne Fehlerstrom-Schutzeinrichtung (RCD) betreiben.

In den folgenden Fällen ist es zwingend erforderlich eine Fehlerstrom-Schutzeinrichtung (Typ B (allstromsensitiv) oder Typ F (mischfrequenzsensitiv)) zu verwenden. Halten Sie ggf. Rücksprache mit dem Netzbetreiber.

- in Abhängigkeit der Netzform (z. B. TT-Netze)
- durch lokale technische Netzanschlussbedingungen
- aus anderen Gründen
- ▶ Entnehmen Sie der Tabelle, welche Fehlerstrom-Schutzeinrichtung (RCD) für welches Gerät benötigt wird.

	Typ der Fehlerstrom-Schutzeinrichtung	Auslöseempfindlichkeit [mA]
WPL-A 05.2 Trend HK 230	F	300
WPL-A 07.2 Trend HK 230	F	300
WPL-A 10.2 Trend HK 230	F	300
WPL-A 13.2 Trend HK 230	F	300
WPL-A 13.2 Trend HK 400	B	300
WPL-A 17.2 Trend HK 400	B	300

Die elektrischen Daten sind im Kapitel *Datentabelle* [▶ 67] aufgeführt.

Für die BUS-Leitung benötigen Sie eine starre geschirmte elektrische Leitung J-Y (St) 2x2x0,8 mm².

Der Anschluss an das Stromnetz ist nur als fester Anschluss erlaubt.

- ▶ Installieren Sie eine Sicherheitsvorrichtung, mit der das Gerät über eine Trennstrecke von 3 mm vom Stromnetz getrennt werden kann. Sicherheitsvorrichtungen sind z. B. Schütze, LS-Schalter, Sicherungen.
- ▶ Sichern Sie die zwei Stromkreise für das Gerät und die Steuerung getrennt ab.
- ▶ Entnehmen Sie der Datentabelle die benötigte Absicherung (siehe Kapitel *Datentabelle* [▶ 67]).
- ▶ Verwenden Sie starre elektrische Leitungen mit einem zur Absicherung passenden Querschnitt.

Leistungsreduzierung bei verringerter Absicherung des Verdichters

Sie können manche Geräte mit einer kleineren Absicherung absichern.

Wenn Sie für den Verdichter die kleinere Absicherung wählen, müssen Sie die maximale Stromaufnahme begrenzen.

- ▶ Stellen Sie den Parameter MAXIMALER STROM im Menü IN-BETRIEBNAHME / VERDICHTER ein. Beachten Sie die Angaben in der Anleitung des Wärmepumpen-Managers.

Gerät	mögliche kleinere Absicherung
WPL-A 05.2 Trend HK 230	10 A
WPL-A 07.2 Trend HK 230	10 A
WPL-A 10.2 Trend HK 230	16 A
WPL-A 13.2 Trend HK 230	20 A / 25 A

Wenn Sie eine kleinere Absicherung wählen, wird die Leistung bei den angegebenen Umgebungsbedingungen reduziert. Die Leistungsreduzierung betrifft vorrangig die Warmwasserbereitung.

- ▶ Beachten Sie die Tabellen mit den Leistungsangaben im Kapitel *Leistungsreduzierung bei verringerter Absicherung des Verdichters* [▶ 59].

7.10.2 Anschlussbereich

WARNUNG



Stromschlag

Wenn Sie an dem Gerät arbeiten, obwohl noch Spannung anliegt, können Sie einen Stromschlag bekommen.

Nach dem Spannungsfreischalten des Gerätes kann für einen Zeitraum von 5 Minuten noch Spannung auf dem Gerät sein, da sich die Kondensatoren auf dem Inverter noch entladen müssen.

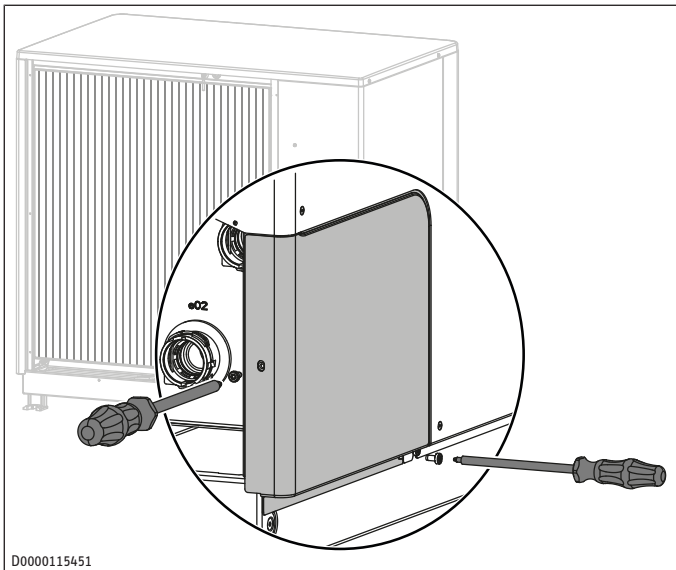
- ▶ Trennen Sie das Gerät von der Spannungsversorgung bevor Sie an dem Gerät arbeiten.

- ▶ Schalten Sie das Gerät spannungsfrei, indem Sie die Sicherungen ausschalten.

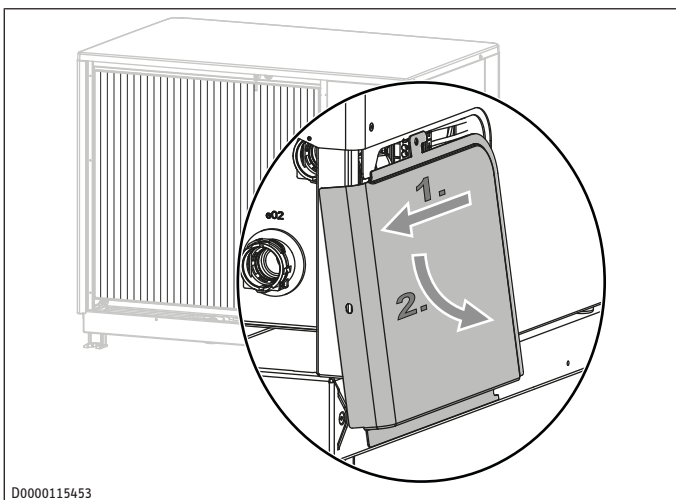
Die Anschlussklemmen befinden sich im Anschlussbereich im Gerät.

- ▶ Beachten Sie das Kapitel *Vorbereiten der Elektroinstallation* [▶ 19].
- ▶ Verwenden Sie für die Anschlüsse den Vorschriften entsprechende elektrische Leitungen.

Zugang zum Anschlussbereich



- ▶ Lösen und entnehmen Sie die zwei Schrauben.



- ▶ Ziehen Sie die Abdeckung nach hinten ab.

7.10.3 Anschlussbelegung

- ▶ Isolieren Sie die Litzen der elektrischen Leitungen 10-11 mm ab.

Sie können das Gerät entweder mit einer elektrischen Leitung (für den Verdichter) oder mit zwei elektrischen Leitungen (für den Verdichter und die Steuerung) anschließen.

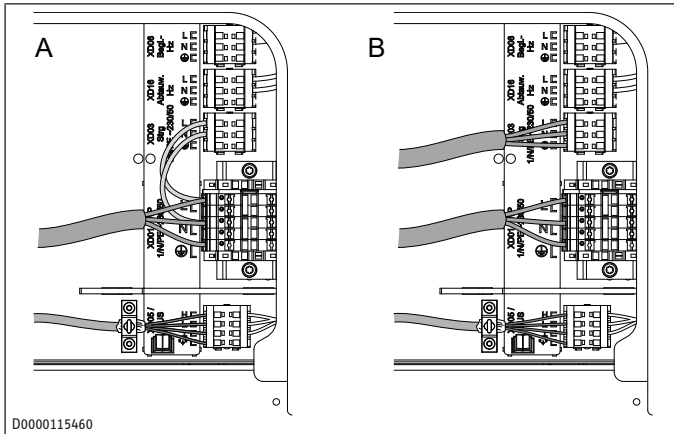
Ab Werk ist das Gerät für den Anschluss mit nur einer elektrischen Leitung konfiguriert. Wenn der Anschluss mit einer separaten Stromversorgung für die Integrierte Wärmepumpen-Steuerung (IWS) gewünscht ist, müssen die zwei vorinstallierten Brücken entfernt werden. Das ist notwendig, wenn die Spannungsversorgung des Inverters regelmäßig unterbrochen wird (z. B. durch Vorgaben des Energieversorgers). Die Interne Wärmepumpen-Steuerung muss dauerhaft bestromt werden.

- ▶ Verwenden Sie bei einem elektrischen Anschluss mit zwei elektrischen Leitungen den mitgelieferten Stopfen mit Loch für die Kabeldurchführung.
- ▶ Entfernen Sie die Brücken, wenn Sie das Gerät mit zwei elektrischen Leitungen anschließen.

In Kombination mit EVU-Schützen und EVU-Signalen gibt es die folgenden Anschlussmöglichkeiten.

Situation	Anschlussmöglichkeit
- Das Gerät wird über ein EVU-Signal angesteuert.	eine elektrische Leitung
- Das Gerät wird über ein EVU-Signal angesteuert.	zwei elektrische Leitungen
- Das Gerät ist an ein EVU-Schütz angeschlossen.	
XD01 Verdichter (WP)	
L, N, PE	
XD01 Verdichter (WP)	
L1, L2, L3, N, PE	
XD03 Steuerspannung (Strg)	
L, N, PE Netzanschluss	
XD05 Sicherheitskleinspannung (BUS)	
BUS High H	
BUS Low L	
BUS Masse ⊥	
BUS + wird nicht angeschlossen	
XD06 Rohrbegleitheizung (BegL-Hz)	
L, N, PE Ausgang	
XD16 Abtauwanne-Heizung (Abtauw.-Hz)	
L, N, PE Ausgang	

Anschluss 1-phasige Geräte

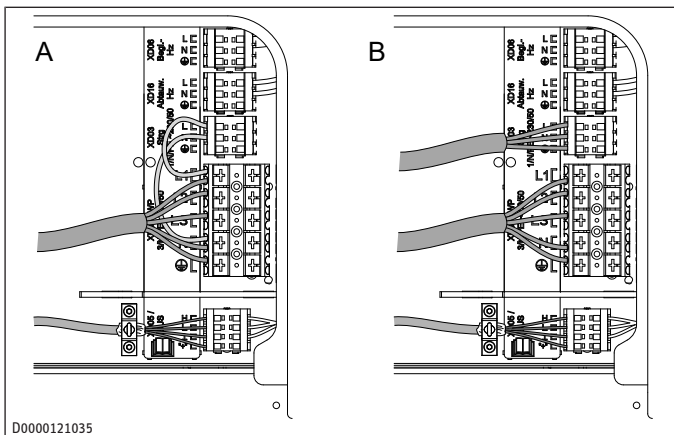


D0000115460

A Anschluss mit einer elektrischen Leitung B Anschluss mit zwei elektrischen Leitungen

- ▶ Schließen Sie das Gerät elektrisch an.
- ▶ Erden Sie die Busleitung, indem Sie die Abschirmung über den Kabelmantel stülpen und dann unter die Erdungsklemme klemmen.
- ▶ Erden Sie die Busleitung entweder am Gerät oder an einem unserer Innenmodule.
- ▶ **WARNUNG: Zu fest angezogene Zugentlastungen können zu einem Kurzschluss führen. Ziehen Sie die Zugentlastung nicht komplett an.** Prüfen Sie die Funktion der Zugentlastungen.

Anschluss 3-phasige Geräte

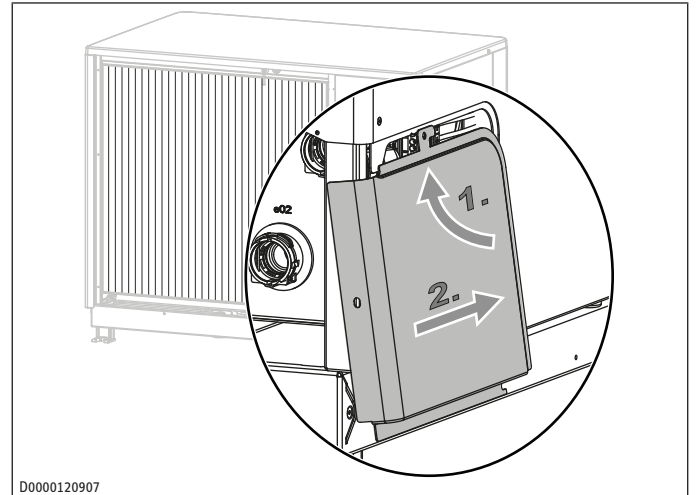


D0000121035

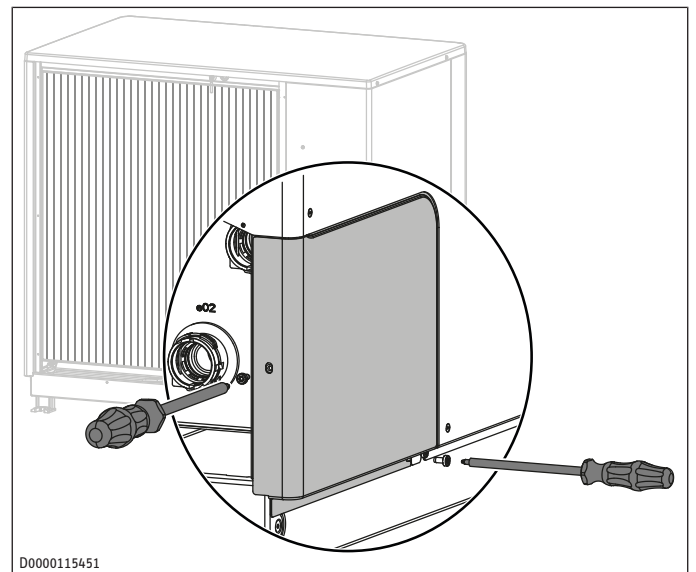
A Anschluss mit einer elektrischen Leitung B Anschluss mit zwei elektrischen Leitungen

- ▶ Schließen Sie das Gerät elektrisch an.
- ▶ Erden Sie die Busleitung, indem Sie die Abschirmung über den Kabelmantel stülpen und dann unter die Erdungsklemme klemmen.
- ▶ Erden Sie die Busleitung entweder am Gerät oder an einem unserer Innenmodule.
- ▶ **WARNUNG: Zu fest angezogene Zugentlastungen können zu einem Kurzschluss führen. Ziehen Sie die Zugentlastung nicht komplett an.** Prüfen Sie die Funktion der Zugentlastungen.

7.10.4 Anschlussbereich verschließen



D0000120907



D0000115451

- ▶ Befestigen Sie die Abdeckung mit den beiden Schrauben.
- ▶ Schließen Sie folgende Komponenten entsprechend den Planungsunterlagen an den Wärmepumpen-Manager an:
 - Umwälzpumpe für die Wärmenutzungsseite
 - Außentemperaturfühler
 - Rücklauffühler (nur bei Betrieb mit Pufferspeicher)

7.10.5 Rohrbegleitheizung

- ✓ In dem Gerät ist eine Kondensatwanne installiert.
- ✓ Das Kondensat wird von der Kondensatwanne durch ein installiertes Rohr (z. B. DN 50) abgeführt.
- ▶ Wenn das Rohr stark den Witterungsverhältnissen ausgesetzt bzw. nicht frostfrei verlegt wird, installieren Sie eine Rohrbegleitheizung.
- ▶ Beachten Sie die Installationsanleitung der Rohrbegleitheizung.

7.11 Heizungsanlage

Die Heizungsanlage wird mit Trinkwasser befüllt. Damit die Heizungsanlage nicht beschädigt wird, halten Sie die folgenden Grenzwerte ein.

	Einheit	Wert
Wasserhärte	°dH	≤3
pH-Wert		6,5-8,5
Chlorid*	mg/l	<50

* Wenn Sie sicherstellen können, dass kein Sauerstoff in das Heizverteilsystem eingetragen wird, muss der vorgegebene Chlorid-Wert nicht eingehalten werden.

Die Werte (Wasserhärte, pH- und Chlorid-Wert) können Sie mit handelsüblichen Messmitteln messen oder beim zuständigen Trinkwasserversorger erfragen.

- ▶ Beachten Sie die lokalen Anforderungen (z. B. VDI 2035 in Deutschland).

Wir empfehlen, das Füllwasser nicht zu entsalzen, da hierdurch eine negative Veränderung des pH-Wertes möglich ist.

- ▶ Wenn Sie das Füllwasser entsalzen oder der pH-Wert des Füllwassers unter 8,2 liegt, kontrollieren Sie den pH-Wert 8-12 Wochen nach der Installation, nach jedem Nachfüllen und bei der nächsten Wartung.
- ▶ Versetzen Sie das Füllwasser nicht mit Inhibitoren und Zusatzstoffen.

Zubehör zur Wasserenthärtung

Wenn Sie das Füllwasser enthärten müssen, können Sie das folgende Produkt verwenden:

- Enthärtungsarmatur HZEA
- Ersatzpatrone HZEN

- ▶ Kontrollieren Sie diese Grenzwerte 8-12 Wochen nach der Inbetriebnahme, nach jedem Nachfüllen sowie bei der jährlichen Anlagenwartung erneut.

Gerät in wenig bewohnten Gebäuden

Im regulären Betrieb sind die Verbindungsleitungen und die Anlage durch den Einfrierschutz des Gerätes geschützt.

Wenn das Gerät längere Zeit von der Stromversorgung getrennt ist (Außerbetriebnahme, länger andauernder Stromausfall), entleeren Sie das Gerät wasserseitig. Andernfalls ist das Gerät nicht vor Frost geschützt.

Wenn bei Anlagen ein Stromausfall nicht erkannt werden kann (z. B. bei längerer Abwesenheit in einem Ferienhaus), können Sie folgende Schutzmaßnahme ergreifen:

- ▶ Versetzen Sie das Füllwasser mit Ethylenglykol in geeigneter Konzentration (20-40 Vol.-%). Beachten Sie die Angaben auf dem Frostschutzmittel. Verwenden Sie nur von uns freigegebene Frostschutzmittel.
- ▶ Beachten Sie, dass Frostschutzmittel die Dichte und Viskosität des Füllwassers ändern und sich der Volumenstrom verringert.
- ▶ Erhöhen Sie die Pumpenleistung.

Freigegebene Frostschutzmittel:

Produktbezeichnung	
MEG 10	Wärmeträgerflüssigkeit als Konzentrat auf Ethylenglykol-Basis
MEG 30	Wärmeträgerflüssigkeit als Konzentrat auf Ethylenglykol-Basis

7.11.1 Heizungsanlage befüllen

- ▶ **HINWEIS: Restbestände von Glykol in den Schläuchen können zu einer Versauerung des Heizwassers führen. Korrosion und Fehlfunktionen können die Folge sein.** Verwenden Sie separate Schläuche für Glykol und Heizwasser.

Sie können die Heizungsanlage auf verschiedene Arten befüllen. Nach dem elektrischen Anschluss:



Wenn in der Heizungsanlage ein Innenmodul mit Multifunktionsgruppe (MFG) verbaut ist, müssen Sie das 3-Wege-Umschaltventil nach erfolgter Spannungsversorgung in die Mittelstellung bringen.

- ▶ Beachten Sie die Anleitung des Innenmoduls.

- Befüllen nach erfolgter Spannungsversorgung (siehe Kapitel *Befüllen nach erfolgter Spannungsversorgung* [▶ 23])
- Kaskade nach dem elektrischen Anschluss befüllen (siehe Kapitel *Kaskade nach dem elektrischen Anschluss befüllen* [▶ 24])

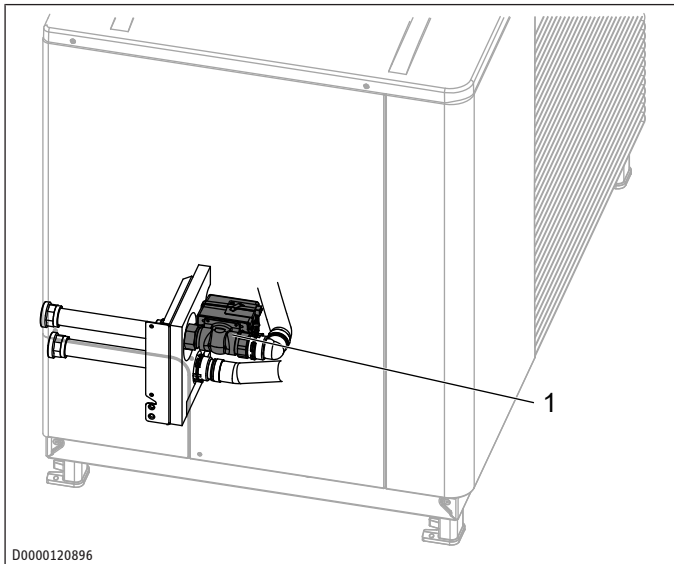
Vor dem elektrischen Anschluss:

- Mit vorläufig angeschlossener Steuerspannung befüllen (siehe Kapitel *Mit vorläufig angeschlossener Steuerspannung befüllen* [▶ 23])
- Vor dem elektrischen Anschluss befüllen (siehe Kapitel *Vor dem elektrischen Anschluss befüllen* [▶ 24])
- Kaskade mit vorläufig angeschlossener Steuerspannung befüllen (siehe Kapitel *Kaskade mit vorläufig angeschlossener Steuerspannung befüllen* [▶ 24])
- Kaskade vor dem elektrischen Anschluss befüllen (siehe Kapitel *Kaskade vor dem elektrischen Anschluss befüllen* [▶ 24])

Das Wasser kann nur in Flussrichtung strömen und nur in Flussrichtung befüllt werden.

Wir empfehlen, erst den elektrischen Anschluss fertig zu stellen und danach die Heizungsanlage zu befüllen (siehe Kapitel *Elektrischer Anschluss* [▶ 19]). Wenn Sie die Heizungsanlage nach dem elektrischen Anschluss befüllen, kann das interne Sperrventil über den Wärmepumpen-Manager WPM geöffnet werden.

Wenn Sie die Heizungsanlage vor dem elektrischen Anschluss befüllen, kann das Gerät nicht durchströmt werden. Die Luft wird im Gerät über den Automatikentlüfter entweichen, aber nur im Rücklauf bis zum internen Sperrventil. Der Vorlauf kann nicht befüllt werden. Um die Befüllung komplett abzuschließen, ist ein elektrischer Anschluss notwendig. Alternativ kann im Wärmepumpen-Vorlauf direkt am Gerät ein Handentlüfter gesetzt werden.



1 Internes Sperrventil

7.11.1.1 Befüllen nach erfolgter Spannungsversorgung

Wenn das Gerät elektrisch angeschlossen ist und mit Spannung versorgt wird, öffnet sich das interne Sperrventil.

- ▶ Starten Sie den Befüllmodus über den Wärmepumpen-Manager (INBETRIEBNAHME / BEFÜLLMODUS). Andernfalls schließt sich das interne Sperrventil wieder, sobald Gasblasen in der Heizungsanlage erkannt werden.
 - ⇒ Wenn Sie den Befüllmodus nicht manuell beenden, bleibt der Wärmepumpen-Manager für 60 Minuten im Befüllmodus.
- ▶ Wenn die Heizungsanlage befüllt und entlüftet ist, beenden Sie den Befüllmodus über den Wärmepumpen-Manager.
- ▶ Prüfen Sie nach dem Befüllen der Heizungsanlage die Anschlüsse auf Dichtheit.

Wenn Sie für den Befüllvorgang länger als 60 Minuten benötigen, müssen Sie nach Ablauf der Zeit das Gerät kurz spannungsfrei schalten. Wenn das Gerät wieder mit Spannung versorgt wird, können Sie den Befüllmodus erneut starten und die Heizungsanlage weiter befüllen.

7.11.1.2 Mit vorläufig angeschlossener Steuerspannung befüllen

WARNUNG



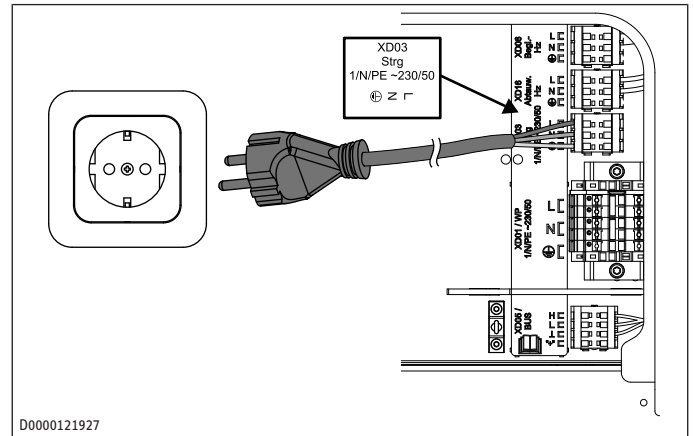
Stromschlag

Der Taster zum Start des Befüllmodus befindet sich auf einer Platine. Die Platine steht bei angeschlossener Steuerspannung unter Spannung. Auf der Platine gibt es keinen ausreichend bauartbedingten Schutz gegen elektrischen Schlag.

- ▶ Verwenden Sie isolierte Werkzeuge.
- ▶ Tragen Sie Schutzkleidung (z. B. isolierte Schutzhandschuhe).

Nur Elektrofachkräfte dürfen die in diesem Kapitel beschriebenen Arbeiten ausführen.

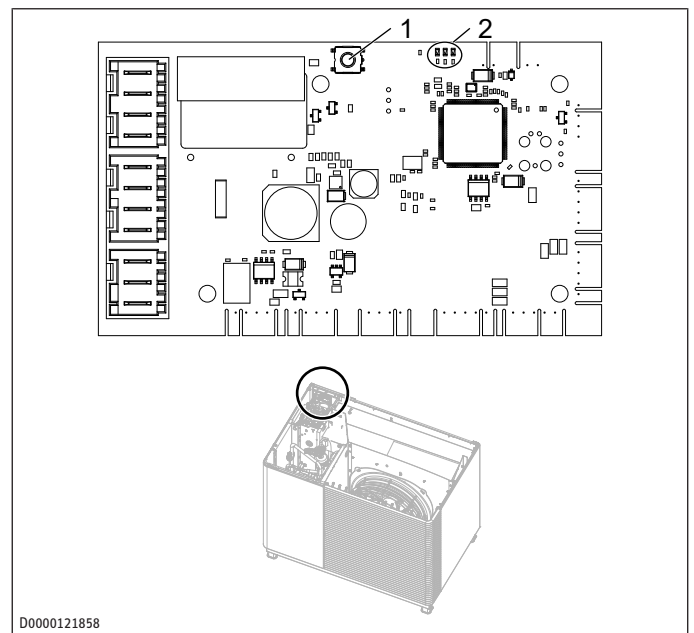
Das Gerät kann auch befüllt werden, wenn am Gerät kurzzeitig nur die Steuerspannung anliegt.



▶ Schließen Sie an der Klemme für die Steuerspannung 230 V an (siehe Kapitel *Anschlussbelegung* [▶ 20]). Verlegen Sie hierfür z. B. ein vorübergehendes separates Kabel zu einer Schutzkontakt-Steckdose.

▶ Öffnen Sie das Gerät (siehe Kapitel *Störungsbehebung (Fachkraft)* [▶ 29]).

⇒ Wenn die grüne LED dauerhaft leuchtet, ist die Sicherheitsplatine (EBPE) betriebsbereit.



1 Taster

2 LED

▶ Drücken Sie den Taster für 5-10 Sekunden. Achten Sie darauf, dass Sie den Taster nicht länger als 10 Sekunden drücken, weil sonst Einstellungen gelöscht werden können, die die spätere Inbetriebnahme erschweren.

▶ Lassen Sie den Taster los.

⇒ Die gelbe LED leuchtet dauerhaft.

⇒ Das interne Sperrventil ist für 60 Minuten geöffnet.

▶ Befüllen und spülen Sie die Heizungsanlage.

Wenn Sie für den Befüllvorgang länger als 60 Minuten benötigen, trennen Sie kurz die Spannungsversorgung. Wenn das Gerät wieder mit Spannung versorgt wird und die grüne LED dauerhaft leuchtet, können Sie den Befüllmodus durch Drücken des Tasters (5-10 s) erneut starten (siehe oben) und die Heizungsanlage weiter befüllen.

Die gelbe LED blinkt 5x kurz

▶ Trennen Sie die Spannungsversorgung.

- ▶ Stellen Sie die Spannungsversorgung wieder her.
- ▶ Warten Sie kurz, bis die grüne LED dauerhaft leuchtet. Drücken Sie den Taster erneut für 5-10 Sekunden. Achten Sie darauf, dass Sie den Taster nicht länger als 10 Sekunden drücken, weil sonst Einstellungen gelöscht werden können, die die spätere Inbetriebnahme erschweren.
- ▶ Lassen Sie den Taster los.
 - ⇒ Die gelbe LED leuchtet dauerhaft.
 - ⇒ Das interne Sperrventil ist für 60 Minuten geöffnet.
- ▶ Befüllen und spülen Sie die Heizungsanlage.

Wenn Sie für den Befüllvorgang länger als 60 Minuten benötigen, trennen Sie kurz die Spannungsversorgung. Wenn das Gerät wieder mit Spannung versorgt wird und die grüne LED dauerhaft leuchtet, können Sie den Befüllmodus durch Drücken des Tasters (5-10 s) erneut starten (siehe oben) und die Heizungsanlage weiter befüllen.

7.11.1.3 Vor dem elektrischen Anschluss befüllen

Um die Befüllung komplett abzuschließen, ist ein elektrischer Anschluss notwendig.

Im Gerät befindet sich ein internes Sperrventil, das stromlos geschlossen ist. Bei geschlossenem internen Sperrventil füllt sich nur der Heizungsrücklauf, da die Luft im Gerät entweichen kann. Wenn im Gebäude befüllt wird, kann die Luft im Heizungsvorlauf nicht entweichen. Wir empfehlen die Installation eines Automatikentlüfters oder Entleerungsventils im Vorlauf des Gerätes möglichst in Gerätenähe.

Heizungsanlage mit Innenmodul

- ▶ Installieren Sie einen Handentlüfter an geeigneter Stelle.
- ▶ Füllen Sie die Heizungsanlage über das Innenmodul, bis der gewünschte Anlagendruck erreicht ist.
- ▶ Entlüften Sie das Heizverteilsystem über die Entlüftungsventile in den Rohrleitungen und über das Innenmodul.
- ▶ Füllen Sie die Rohrleitung zwischen Innenmodul und Gerät.
- ▶ Wenn Sie ein Entlüftungsventil im Vorlauf der Wärmepumpe installiert haben, entlüften Sie diese Rohrleitung.
 - ⇒ Die vorhandene Luft kann über den Abscheider entweichen.
- ▶ Schließen Sie die Entlüftungsventile.

Der Befüll- und Spülvorgang kann nicht komplett abgeschlossen werden, da das interne Sperrventil geschlossen ist. Die abschließende Befüllung ist erst nach erfolgtem elektrischen Anschluss möglich.

- ▶ Schließen Sie das Gerät elektrisch an (siehe Kapitel *Elektrischer Anschluss* [▶ 19]).
- ▶ Führen Sie die Handlungsschritte wie in Kapitel *Befüllen nach erfolgter Spannungsversorgung* [▶ 23] beschrieben durch.

Heizungsanlage ohne Innenmodul

- ▶ Prüfen Sie nach dem Befüllen der Heizungsanlage die Anschlüsse auf Dichtheit.

7.11.1.4 Kaskade nach dem elektrischen Anschluss befüllen

- ▶ Wenn Sie eine Wärmepumpen-Kaskade in Betrieb nehmen wollen, beachten Sie das Dokument „Installationsanleitung Wärmepumpen-Kaskade mit WPM“. Das Dokument finden Sie im Download-Bereich des WPM auf unserer Internetseite.
- ▶ Befüllen Sie die Heizungsanlage entweder über den Vorlauf (e01) oder vom Pufferspeicher aus.

7.11.1.5 Kaskade mit vorläufig angeschlossener Steuerspannung befüllen

Die Wärmepumpen-Kaskade lässt sich mit einer vorläufig angeschlossenen Steuerspannung befüllen.

Nach dem Befüllvorgang müssen die interne Wärmepumpen-Steuerung (IWS) und die Sicherheitsplatine (EBPE) zurückgesetzt und neu initialisiert werden. Beachten Sie, dass alle Geräte in der Kaskade vom Stromnetz getrennt und wieder angeschlossen werden müssen. Andernfalls funktioniert die Kommunikation zwischen Wärmepumpen-Manager und Wärmepumpen in der Kaskade nicht korrekt.

- ▶ Beachten Sie die Angaben zum Zurücksetzen und Initialisieren in der Anleitung des Wärmepumpen-Managers.
- ▶ Wenn Sie eine Wärmepumpen-Kaskade in Betrieb nehmen wollen, beachten Sie das Dokument „Installationsanleitung Wärmepumpen-Kaskade mit WPM“. Das Dokument finden Sie im Download-Bereich des WPM auf unserer Internetseite.

7.11.1.6 Kaskade vor dem elektrischen Anschluss befüllen

- ▶ Wenn Sie eine Wärmepumpen-Kaskade in Betrieb nehmen wollen, beachten Sie das Dokument „Installationsanleitung Wärmepumpen-Kaskade mit WPM“. Das Dokument finden Sie im Download-Bereich des WPM auf unserer Internetseite.

Heizungsanlage vom Pufferspeicher aus befüllen

- ▶ Installieren Sie einen Handentlüfter oder eine Entleerung im Wärmepumpen Vorlauf (e01). Achten Sie darauf, dass die Entleerung gegen Frost gesichert ist.
- ▶ Befüllen Sie die Heizungsanlage.
- ▶ Entlüften Sie das Heizverteilsystem über die Handentlüfter in den Rohrleitungen oder über die Entleerung.
- ▶ Schließen Sie die Handentlüfter oder die Entleerung.

Der Befüll- und Spülvorgang kann nicht komplett abgeschlossen werden, da das interne Sperrventil geschlossen ist. Die abschließende Befüllung ist erst nach erfolgtem elektrischen Anschluss möglich.

- ▶ Schließen Sie das Gerät elektrisch an (siehe Kapitel *Elektrischer Anschluss* [▶ 19]).
- ▶ Führen Sie die Handlungsschritte wie in Kapitel *Befüllen nach erfolgter Spannungsversorgung* [▶ 23] beschrieben durch.

Heizungsanlage über jede Wärmepumpe einzeln befüllen

- ▶ Wenn die Umwälzpumpe im Wärmepumpen Vorlauf (d01) platziert ist, installieren Sie ein Entlüftungsventil an geeigneter Stelle. So ist gewährleistet, dass die Umwälzpumpe eine Wasservorlage hat und nicht trocken läuft.

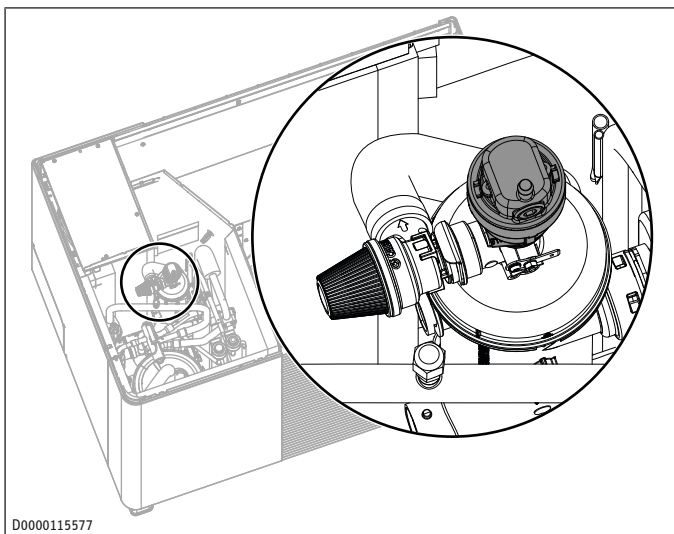
7.11.2 Heizungsanlage entlüften

WARNUNG: Wenn Kältemittel durch eine Leckage in den Heizkreis gelangt ist, kann beim Entlüften über einen Automatikentlüfter eine brennbare Atmosphäre entstehen. Verwenden Sie in der Heizungsanlage möglichst keine Automatikentlüfter.

Wenn Automatikentlüfter für die Entlüftung der Heizungsanlage erforderlich sind, müssen die Automatikentlüfter verschlossen und anschließend gegen Öffnen gesichert werden. Dem Gerät liegen Hinweisschilder bei, dass die Automatikentlüfter immer zu verschließen sind.

- ▶ Bringen Sie die beiliegenden Hinweisschilder an den Automatikentlüftern an.

Automatikentlüfter



Das automatische Entlüftungsventil ist ab Werk geöffnet. Die Heizungsanlage wird automatisch entlüftet. Das Entlüftungsventil darf und kann nicht verschlossen werden.

7.11.3 Heizwasserqualität prüfen

- ▶ Prüfen Sie das Heizwasser.
- ▶ Entnehmen Sie etwas Heizwasser.

Sedimente

- ▶ Prüfen Sie die Farbe des Heizwassers.
- ▶ Wenn im Heizwasser sedimentierende Stoffe enthalten sind, entschlammern Sie das Heizungssystem.

Magnetit

- ▶ Prüfen Sie mit einem Magnetstab, ob Magnetit (Eisenoxid) im Heizwasser vorhanden ist.
- ▶ Wenn im Heizwasser Magnetit enthalten ist, reinigen Sie das Heizungssystem. Installieren Sie einen Magnetit- und Schlammabscheider.

pH-Wert

- ▶ Prüfen Sie den pH-Wert des Heizwassers.
- ▶ Wenn der pH-Wert $< 6,5$ oder $> 8,5$ ist, reinigen Sie das Heizungssystem. Bereiten Sie das Heizwasser auf. Stellen Sie sicher, dass kein Sauerstoff ins Heizwasser gelangt.

8 Inbetriebnahme (Fachkraft)

Zum Betrieb des Gerätes ist der Wärmepumpen-Manager WPM notwendig. Am Wärmepumpen-Manager werden alle notwendigen Einstellungen vor und während des Betriebes vorgenommen.

Die Inbetriebnahme muss entsprechend dieser Anleitung und den Anleitungen aller zur Wärmepumpen-Anlage gehörenden Komponenten vorgenommen werden.

Für die Inbetriebnahme können Sie die kostenpflichtige Unterstützung unseres Kundendienstes anfordern.

Wenn Sie dieses Gerät gewerblich einsetzen, beachten Sie für die Inbetriebnahme die Festlegungen der Betriebssicherheitsverordnung. Weitere Auskünfte hierzu erteilt die zuständige Überwachungsstelle (z. B. TÜV).

8.1 Kontrolle vor der Inbetriebnahme

- ▶ Prüfen Sie vor der Inbetriebnahme folgende Punkte.

8.1.1 Schutzbereich

- Haben Sie bei der Aufstellung des Gerätes den Schutzbereich eingehalten?

8.1.2 Kondensatableitung

Zu beachten, wenn das anfallende Kondensat ins Gebäudeinnere oder ins häusliche Abwasser geleitet wird.

- Haben Sie ein Kugelsiphon installiert?

8.1.3 Heizungsanlage

- Haben Sie die Heizungsanlage mit dem korrekten Druck befüllt?

8.1.4 Entlüfter

- Haben Sie eventuelle Automatikentlüfter geschlossen?

8.1.5 Temperaturfühler

- Haben Sie die Fühler richtig angeschlossen und platziert?

8.1.6 Netzanschluss

- Haben Sie den Netzanschluss fachgerecht ausgeführt?

8.2 Betrieb mit externem zweiten Wärmeerzeuger

Das Gerät kann mit einem externen zweiten Wärmeerzeuger betrieben werden.

- ▶ Nehmen Sie die entsprechenden Einstellungen im Wärmepumpen-Manager vor. Beachten Sie die Anleitung des Wärmepumpen-Managers.

8.3 Mindestvolumenstrom sicherstellen

Für den störungsfreien Betrieb der Wärmepumpe ist es wichtig, dass der notwendige Volumenstrom für die Abtauung immer zur Verfügung steht. In Abhängigkeit des Heizverteilsystems müssen der Betriebsvolumenstrom bestimmt und die Komponenten entsprechend ausgewählt werden.

- ▶ Legen Sie das Rohrleitungssystem nicht auf den Mindestvolumenstrom, sondern auf den anlagenspezifischen Betriebsvolumenstrom jeder Betriebsart aus. Wenn der Betriebsvolumenstrom nicht verfügbar ist, verwenden Sie den Auslegungsvolumenstrom (siehe Kapitel *Datentabelle* [▶ 67]).
- ▶ Legen Sie das Rohrleitungssystem so aus, dass der "Volumenstrom Abtauung min." immer an der Wärmepumpe gewährleistet wird (siehe Kapitel *Datentabelle* [▶ 67]).

Bei sehr geringen Heizkreistemperaturen kann es in Ausnahmefällen dazu kommen, dass die elektrische Not-/Zusatzheizung während der Abtauung aktiviert wird, um die notwendige Abtauenergie bereitzustellen. Eine elektrische Not-/Zusatzheizung befindet sich in den Innenmodulen oder kann mit dem Nachheizmodul (siehe Kapitel *Notwendiges Zubehör* [▶ 6]) im Wärmepumpen-Vorlauf installiert werden. Für den störungsfreien Betrieb der Wärmepumpe ist es notwendig, dass die elektrische Not-/Zusatzheizung nicht von der Spannungsversorgung getrennt werden darf.

8.3.1 Auslegung der Heizkreise

Bei Anlagen mit Pufferspeicher empfehlen wir, die Auslegung der Heizkreise zu prüfen, um einen effizienten Betrieb der Anlage zu gewährleisten.

Bei Anlagen ohne Pufferspeicher müssen Sie die Auslegung der Heizkreise prüfen, um einen ausreichend hohen Volumenstrom beim Abtauen sicherzustellen und Ausfälle durch Abtaustörungen zu vermeiden.

Aus der Auslegung der Fußbodenheizung ergibt sich der mögliche Volumenstrom durch die dauerhaft geöffneten Heizkreise.

Wenn der Volumenstrom der dauerhaft geöffneten Heizkreise geringer ist als der "Volumenstrom Abtauung min." der Wärmepumpe, muss geprüft werden ob die verfügbare externe Förderhöhe der Heizungs-Umwälzpumpe ausreicht.

Förderhöhenprüfung

$$\Delta p_{UP}^* \geq (V_{min} / V_{HKo})^2 \times (\Delta p_{HK} + \Delta p_v) + \Delta p_{WP}$$

- Δp_{UP} Externe Förderhöhe der Umwälzpumpe bei V_{min}
- * Wenn die Umwälzpumpe in einem Innenmodul integriert ist, entnehmen Sie die verfügbare externe Förderhöhe den technischen Daten des Innenmoduls.
- V_{min} Volumenstrom Abtauung min.
- V_{HKo} Auslegungsvolumenstrom der dauerhaft geöffneten Heizkreise
- Δp_{HK} Auslegungsdruckverlust der dauerhaft geöffneten Heizkreise
- Δp_v Auslegungsdruckverlust von und zu den Fußbodenverteiltern
- Δp_{WP} Druckverlust der Wärmepumpe bei V_{min}

Bei Wärmepumpen mit integrierter Umwälzpumpe wird der Druckverlust der Wärmepumpe (Δp_{WP}) nicht berücksichtigt.

Wenn die externe Förderhöhe für den "Volumenstrom Abtauung min." nicht ausreicht, müssen dementsprechend weitere Heizkreise der Fußbodenheizung dauerhaft geöffnet werden.

8.3.2 Anlage mit Pufferspeicher

Zwischen Wärmepumpe und Pufferspeicher muss der anlagenabhängige Betriebsvolumenstrom oder mindestens der "Volumenstrom Abtauung min." sichergestellt werden (siehe Kapitel *Datentabelle* [▶ 67]). Der Pufferspeicher sorgt für die hydraulische Entkopplung des Heizverteilsystems vom Wärmepumpenkreis.

Keine weiteren Maßnahmen erforderlich.

8.3.3 Anlage ohne Pufferspeicher

- ✓ Das Gerät wird allein mit dem Wärmepumpen-Manager WPM betrieben und als Umwälzpumpe wird eine externe vom WPM angesteuerte Pumpe verwendet.
- ✓ Das Gerät wird mit Hydraulikmodul HM(S) (Trend) oder Integralspeicher HSBB 180 (S) Plus ohne zusätzlichen Pufferspeicher betrieben.

▶ Stellen Sie die Umwälzpumpe manuell ein.

Für Anlagen ohne Pufferspeicher müssen in der Heizungsanlage ein oder mehrere Heizkreise geöffnet bleiben. Der oder die offenen Heizkreise müssen im Führungsraum (Raum, in dem das externe Bedienteil installiert ist, z. B. Wohnzimmer oder Badezimmer) installiert sein. Die Einzelraumregelung des Führungsraumes kann dann mit dem externen Bedienteil oder indirekt durch Anpassung der Heizkurve bzw. Aktivierung des Raumeinflusses erfolgen.

▶ Betreiben Sie das Gerät im Heizbetrieb.

▶ Beachten Sie für die Auslegung der Fußbodenheizung im Führungsraum unsere Empfehlungen. Die Tabelle gilt, wenn eine Einzelraumregelung installiert wird.

	WPL-A 05.2 Trend HK 230	WPL-A 13.2 Trend HK 230	WPL-A 17.2 Trend HK 400
	WPL-A 07.2 Trend HK 230	WPL-A 13.2 Trend HK 400	
	WPL-A 10.2 Trend HK 230		
Volumenstrom Abtauung min. der Wärmepumpe			
l/h	530	720	900
Mindestwasserinhalt der geöffneten Heizkreise bei Betrieb ohne Pufferspeicher			
l	24	30	43
Verbundrohrsystem 16x2 mm / Verlegeabstand 10 cm			
Grundfläche Führungsraum [m ²]	28	28	42
Anzahl Kreise [n x m]	4 x 70	4 x 70	-
Verbundrohrsystem 20x2,25 mm / Verlegeabstand 15 cm			
Grundfläche Führungsraum [m ²]	21	32	-
Anzahl Kreise [n x m]	2 x 70	3 x 70	-
Pufferspeicher zwingend erforderlich			
	nein	nein	ja
Pufferspeichervolumen bezogen auf Produktpalette			
l	-	-	-
integrierte Not-/Zusatzheizung aktivieren			
	-	-	-

8.3.4 Mindestvolumenstrom im Kühlbetrieb

Für den störungsfreien Betrieb ohne Pufferspeicher ist der "Volumenstrom Kühlung min." sicherzustellen.

Wenn im Kühlbetrieb der Pufferspeicher umgangen wird, muss die Prüfung des "Volumenstrom Kühlung min." für den Kühlbetrieb analog zum Heizbetrieb erfolgen.

▶ Beachten Sie das Kapitel *Anlage ohne Pufferspeicher* [▶ 26].

9 Einstellungen

9.1 Reduzierter Nachtbetrieb (Silent Mode)

Um den Schallleistungspegel des Gerätes für einen bestimmten Zeitraum zu reduzieren, können Sie das Gerät bei Bedarf in den Nachtbetrieb versetzen.

Die Zeiten, in denen das Gerät in den Nachtbetrieb versetzt wird, können Sie in den Zeitprogrammen definieren.

Programm	Bedeutung
Silentprogramm 1	reduzierter Nachtbetrieb
Silentprogramm 2	Gerät ausgeschaltet

Ihnen stehen zwei Varianten für den Nachtbetrieb zur Verfügung.

Variante	Bedeutung
Variante 1: reduzierter Nachtbetrieb	Sie können den maximalen Schallleistungspegel (siehe Kapitel <i>Datentabelle</i> [▶ 67]) des Gerätes reduzieren.
Variante 2: ausgeschaltetes Gerät	Sie können das Gerät ausschalten. Bei einem ausgeschalteten Gerät erfolgen das Heizen und die Warmwasserbereitung ausschließlich über die Not-/Zusatzheizung im Innenmodul oder über das separat erhältliche Nachheizmodul (siehe Kapitel <i>Notwendiges Zubehör</i> [▶ 6]). Wenn die Not-/Zusatzheizung einschaltet, entstehen höhere Betriebskosten.

Variante 1: reduzierter Nachtbetrieb

- ▶ Öffnen Sie das Menü im Wärmepumpen-Manager.
 - WPMsystem: INBETRIEBNAHME / SILENT MODE / GERÄUSCHMINDERUNG
- ▶ Entnehmen Sie den Tabellen welchen Einfluss die Reduzierung auf die maximal verfügbare Leistung hat (siehe Kapitel *Schallreduzierung* [▶ 61]).
- ▶ Reduzieren Sie den maximalen Schallleistungspegel um den gewünschten Wert.
- ▶ Öffnen Sie das Menü im Wärmepumpen-Manager.
 - WPMsystem: PROGRAMME / SILENTPROGRAMM 1
- ▶ Definieren Sie im Zeitprogramm, zu welcher Zeit das reduzierte Nachtprogramm aktiv ist.

Variante 2: ausgeschaltetes Gerät

Wenn das Gerät ausgeschaltet ist, erfolgen das Heizen und die Warmwasserbereitung ausschließlich über die Not-/Zusatzheizung im Innenmodul oder über das separat erhältliche Nachheizmodul (siehe Kapitel *Notwendiges Zubehör* [▶ 6]). Es entstehen höhere Betriebskosten.

- ▶ Öffnen Sie das Menü im Wärmepumpen-Manager.
 - WPMsystem: INBETRIEBNAHME / SILENT MODE / WÄRMEPUMPE AUS
- ▶ Aktivieren Sie die Funktion, wenn das Gerät ausgeschaltet werden soll und die Not-/Zusatzheizung oder das Nachheizmodul das Heizen, Kühlen und die Warmwasserbereitung übernimmt.
- ▶ Öffnen Sie das Menü im Wärmepumpen-Manager.
 - WPMsystem: PROGRAMME / SILENTPROGRAMM 2
- ▶ Definieren Sie im Zeitprogramm, zu welcher Zeit das Gerät ausgeschaltet ist.

9.2 Pufferspeicher einstellen

- ▶ Stellen Sie im Wärmepumpen-Manager WPM ein, ob ein Pufferspeicher in der Heizungsanlage vorhanden ist oder nicht.
- ▶ Beachten Sie die Inbetriebnahmeanleitung des Wärmepumpen-Managers WPM.

9.3 Aufheizprogramm nutzen

Der Wärmepumpen-Manager WPM bietet Ihnen ein Aufheizprogramm, mit dem Sie den Estrich mit einem definierten Temperaturprofil ausheizen/trockenheizen können.

- ▶ Beachten Sie die Angaben in der Anleitung vom Wärmepumpen-Manager WPM.

10 Reinigung

- ▶ Um zu verhindern, dass Insekten oder Kleintiere im Gerät nisten, halten Sie den Bereich um und unter dem Gerät sauber.

Gehäuse reinigen

- ▶ **HINWEIS: Um die Bauteile nicht zu beschädigen, verwenden Sie keine scheuernden oder anlösenden Reinigungsmittel.** Reinigen Sie die Verkleidungsteile alle 2-3 Monate mit einem pH-neutralen Reinigungsmittel und einem weichen Tuch.
- ▶ **HINWEIS: Um das Gerät nicht zu beschädigen, verwenden Sie keinen Hochdruckreiniger.** Reinigen Sie die Kunststoff- und Blechteile mit einem feuchten Tuch.

Kondensatwanne reinigen

- ✓ In dem Gerät ist eine Kondensatwanne installiert.
- ▶ Kontrollieren Sie regelmäßig die Kondensatwanne (Sichtkontrolle).
- ▶ **VORSICHT: Sie können sich an den scharfkantigen Lamellen des Verdampfers verletzen. Tragen Sie Schutzhandschuhe.** Beseitigen Sie Verschmutzungen und Verstopfungen umgehend.

Verdampferlamellen reinigen

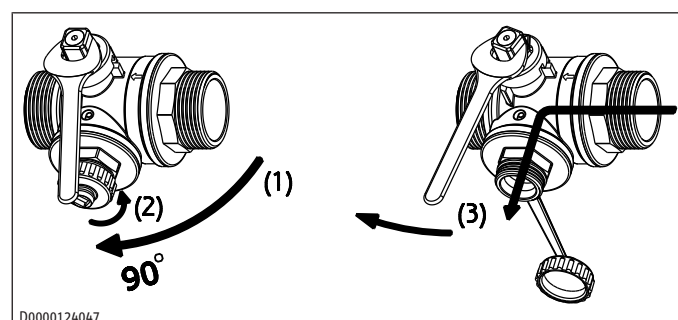
- ▶ **HINWEIS: Wenn der Luftein- und Luftaustritt des Gerätes behindert wird, kann dies zu einem thermischen Kurzschluss führen.** Halten Sie die Lufteintritts- und Luftaustrittsöffnungen schnee- und laubfrei.
- ▶ Befreien Sie die Verdampferlamellen von Zeit zu Zeit von Laub und anderen Verunreinigungen.
- ▶ **VORSICHT: Sie können sich an den scharfkantigen Lamellen des Verdampfers verletzen. Tragen Sie Schutzhandschuhe.** Reinigen Sie die Verdampferlamellen mit Wasser und einer weichen Bürste.

11 Reinigung (Fachkraft)

11.1 Filterkugelhahn reinigen

Für den Rücklauf ist ein Filterkugelhahn vorgesehen.

- Filterbaugruppe FS-WP 22 (für 22 mm Rohrdurchmesser)
- Filterbaugruppe FS-WP 28 (für 28 mm Rohrdurchmesser)



D0000124047

- ▶ Schließen Sie den Filterkugelhahn, indem Sie ihn um 90° im Uhrzeigersinn drehen.
- ▶ Schrauben Sie die Verschlusskappe ab.
- ▶ Falls der Filtereinsatz verschmutzt ist, schließen Sie zum Rückspülen einen kurzen Schlauch an.
- ▶ Halten Sie das freie Ende des Schlauches in einen Eimer.
- ▶ Drehen Sie den Filterkugelhahn um 15° im Uhrzeigersinn weiter.
- ▶ Drehen Sie den Filterkugelhahn wieder um 15° zurück.
- ▶ Prüfen Sie, ob die Reinigung erfolgreich war. Wiederholen Sie gegebenenfalls das Rückspülen.
- ▶ Schrauben Sie die Verschlusskappe wieder auf.
- ▶ Öffnen Sie den Filterkugelhahn, indem Sie ihn um 90° gegen den Uhrzeigersinn drehen.
- ▶ Prüfen Sie den Anlagen-Fülldruck und korrigieren Sie diesen gegebenenfalls.

12 Störungsbehebung

Störung	Mögliche Ursache	Behebung
Kein warmes Wasser vorhanden oder die Heizung bleibt kalt.	Am Gerät liegt keine Spannung an.	Prüfen Sie die Sicherungen in der Hausinstallation. Schalten Sie die Sicherungen ggf. wieder ein. Wenn die Sicherungen nach dem Einschalten wieder auslösen, benachrichtigen Sie eine Fachkraft.
Ein Heizkörper oder mehrere bleiben kalt.	Im Heizkörper hat sich Luft gesammelt.	Der Heizkörper muss entlüftet werden. Beachten Sie die Angaben im Kapitel <i>Heizkörper entlüften</i> [▶ 28].
Wasser tritt aus dem Gerät aus.	Die Kondensatwanne könnte verstopft sein.	Reinigen Sie die Kondensatwanne wie im Kapitel <i>Reinigung</i> [▶ 27] beschrieben.
Die Heizung wird warm, aber die Räume werden nicht auf die gewünschte Temperatur geheizt.	Der Energieeintrag in das Heizsystem ist zu gering. Das Gebäude ist ein Neubau und befindet sich in der Trocknungsphase (Trockenwohnen).	Erhöhen Sie die Sollwerte (z. B. Raum-Soll-Temperatur, Heizkurve,...). Erhöhen Sie die Bivalenztemperatur auf +5 °C. Nach 1 bis 2 Jahren kann die Bivalenztemperatur auf z. B. -3 °C zurückgestellt werden.
Der Druck in der Heizungsanlage fällt.	Wasser tropft aus dem Sicherheitsventil.	Kontrollieren Sie, ob Wasser aus dem Schlauch des Sicherheitsventils läuft. Rufen Sie Ihre Fachkraft.
An der Außenseite des Gerätes sammelt sich Kondensat.	Um das Gebäude zu beheizen, entzieht die Wärmepumpe der Außenluft Wärme. Daher kann das abgekühlte Gehäuse der Wärmepumpe durch kondensierende Außenluft-	

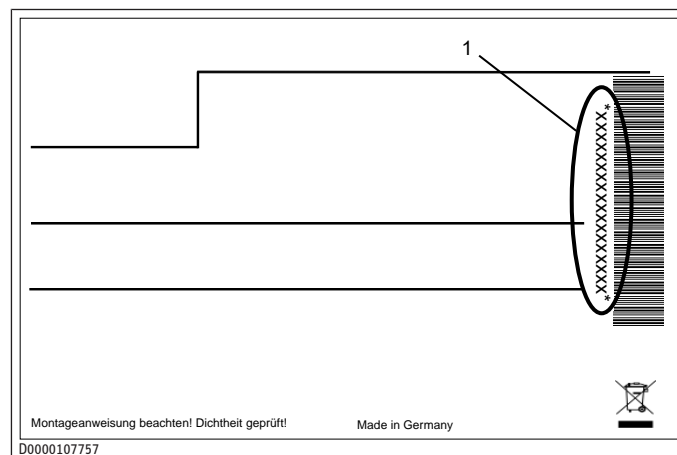
Störung	Mögliche Ursache	Behebung
	feuchte betauen oder bereifen. Dies ist kein Mangel.	
Der Lüfter läuft bei abgeschaltetem Verdichter.	Bei Außentemperaturen unter 5 °C wird der Lüfter bei Verdichterstillstand regelmäßig mit kleinster Drehzahl gestartet. Somit wird verhindert, dass Verdampfer und Lüfter durch ablaufendes Wasser vereisen oder festfrieren. Bei Temperaturen über dem Gefrierpunkt wird die Zeit zwischen zwei Abtauzyklen vergrößert und damit die Gesamteffizienz verbessert.	
Das Gerät erzeugt rhythmisch kratzende, mahlende Geräusche.	Am Luftgitter, an den Lüfterflügeln oder der Luftführung hat sich Eis gebildet.	Rufen Sie Ihre Fachkraft (siehe Kapitel <i>Lüftergeräusche</i> [▶ 31]).

Auch bei korrekt installiertem Kondensatablauf kann Wasser vom Gerät auf den Boden tropfen.

- ▶ Wenn Sie die Ursache nicht beheben können, rufen Sie eine Fachkraft.
- ▶ Teilen Sie der Fachkraft zur besseren und schnelleren Hilfe die Nummer vom Typenschild mit.

Das Typenschild befindet sich über dem Hydraulikanschluss auf der Rückseite des Gerätes.

Beispiel für das Typenschild



1 Nummer auf dem Typenschild

12.1 Heizkörper entlüften

Wenn Heizkörper oder andere Stellen in der Heizungsanlage entlüftet werden müssen, gehen Sie wie folgt vor.

- ▶ Öffnen Sie die Meldungsliste im Wärmepumpen-Manager.
 - WPMsystem: DIAGNOSE / MELDUNGSLISTE
- ▶ Prüfen Sie, ob eine der folgenden Meldungen auftaucht.

Meldungscode	Grund der Fehlerauslösung
10047	Niederdruck (ND) Störung
10048	
50047	
50048	
20100	
10029	Kältemittelmangel
50029	
--	Ansprechen Gasblasenerkennung

Keine Meldung vorhanden

- ▶ Öffnen Sie mindestens ein Fenster in dem Raum, in dem der Heizkörper entlüftet wird. Die Kippstellung beim Fenster ist nicht ausreichend. Wir empfehlen den Durchzug mit zwei Fenstern.
- ▶ Entlüften Sie den Heizkörper.
- ▶ Schließen Sie das Fenster erst 30 Minuten nach dem Entlüften.

Meldung vorhanden

- ▶ Benachrichtigen Sie den Kundendienst.

13 Störungsbehebung (Fachkraft)

WARNUNG



Stromschlag

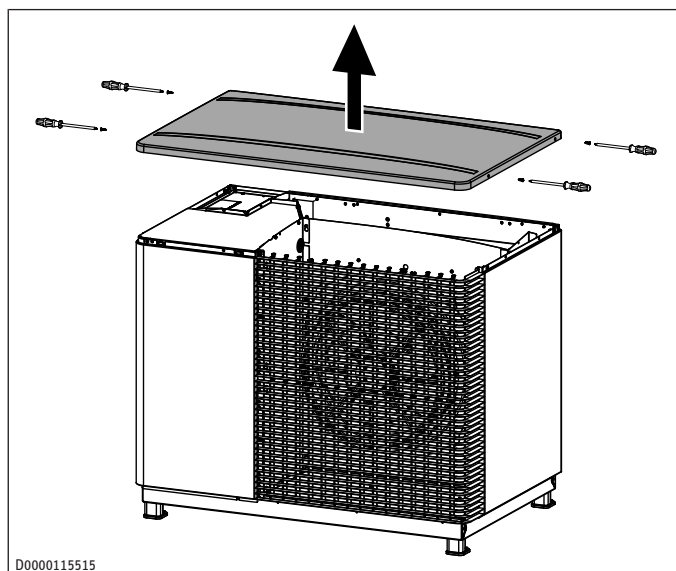
Wenn Sie an dem Gerät arbeiten, obwohl noch Spannung anliegt, können Sie einen Stromschlag bekommen.

Nach dem Spannungsfreischalten des Gerätes kann für einen Zeitraum von 5 Minuten noch Spannung auf dem Gerät sein, da sich die Kondensatoren auf dem Inverter noch entladen müssen.

- ▶ Trennen Sie das Gerät von der Spannungsversorgung bevor Sie an dem Gerät arbeiten.

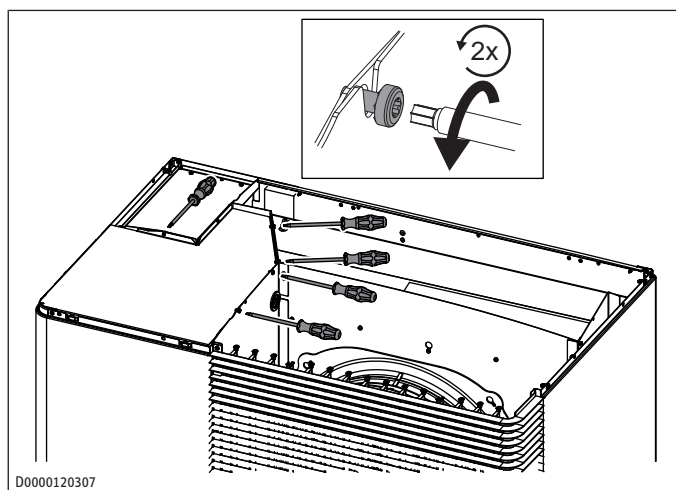
Störung	Mögliche Ursache	Behebung
Der Druck in der Heizungsanlage fällt.	Das interne Sicherheitsventil oder der interne Automatikentlüfter sind defekt.	Rufen Sie den Kundendienst.

- ▶ Beachten Sie die Anleitungen des Wärmepumpen-Managers.
- ▶ Wenn der Fehler mithilfe des Wärmepumpen-Managers nicht gefunden wird, müssen Sie den Schaltkasten öffnen und die Einstellungen auf der IWS (Integrierte Wärmepumpen-Steuerung) prüfen.



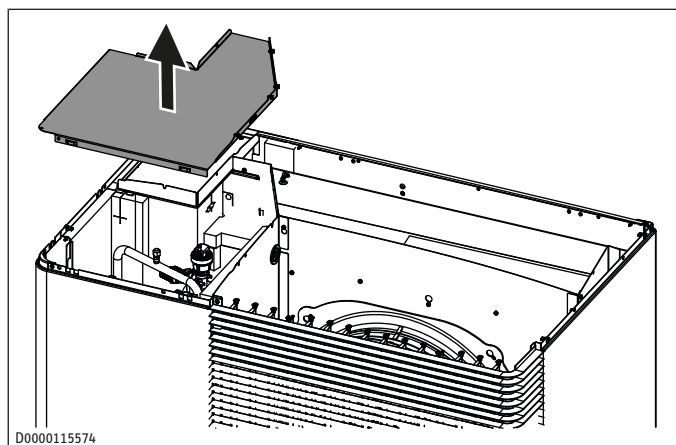
D0000115515

- ▶ Nehmen Sie die Geräteabdeckung ab.



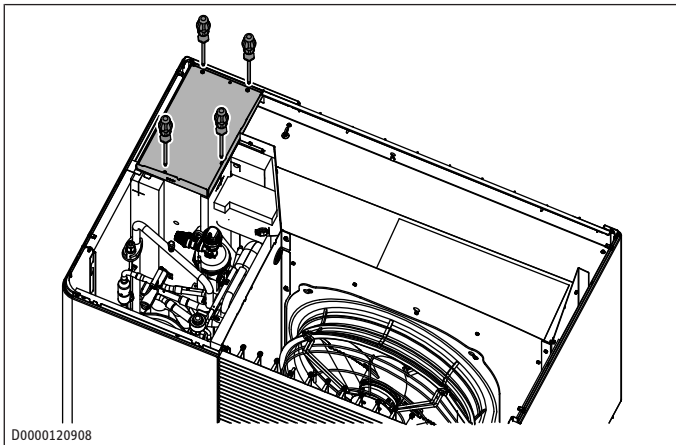
D0000120307

- ▶ Lösen Sie die Schrauben für die Abdeckung.

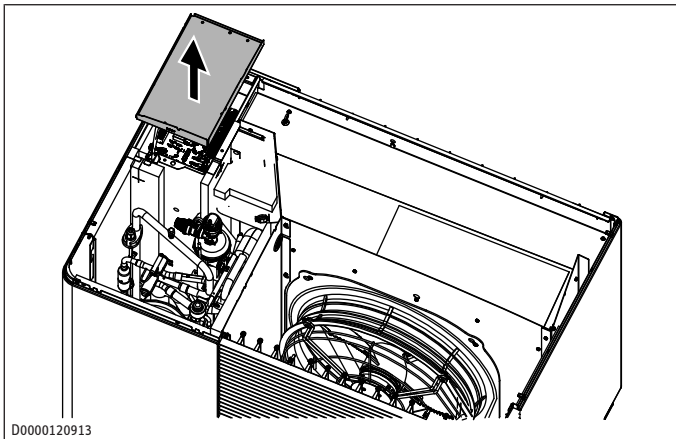


D0000115574

- ▶ Entnehmen Sie die Abdeckung über dem Kältekreis.

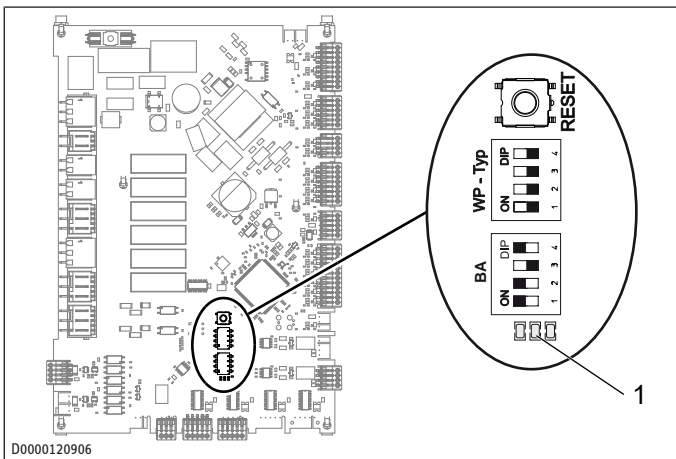


► Lösen Sie die Schrauben für die Abdeckung.



► Entnehmen Sie die Abdeckung über der Integrierten Wärmepumpen-Steuerung (IWS).

13.1 Leuchtdioden (LED)



1 Leuchtdioden

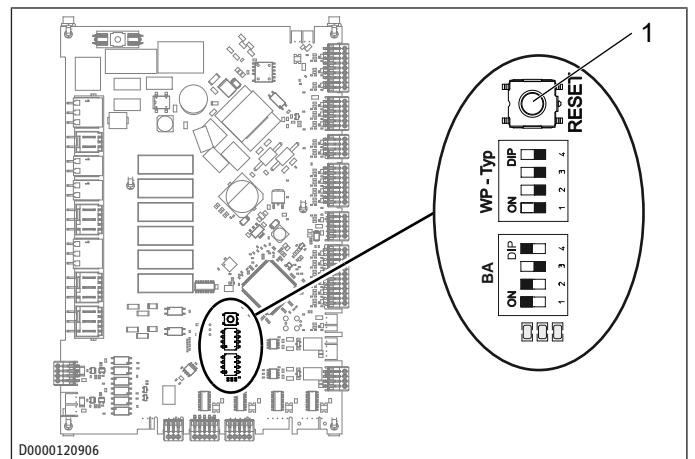
Die Bedeutung der Leuchtdioden auf der Integrierten Wärmepumpen-Steuerung (IWS) ist in der folgenden Tabelle aufgeführt.

LED-Anzeige	Bedeutung
Rote LED blinkt	Einmalige Störung. Das Gerät wird abgeschaltet und startet nach 10 Minuten neu. Die LED erlischt.
Rote LED leuchtet	Mehr als 5 Störungen innerhalb von 2 Betriebsstunden. Das Gerät wird dauerhaft abgeschaltet und startet erst nach einem Reset der Wärmepumpe über den Wärmepumpen-Manager neu. Beachten Sie die Angaben in der Anleitung vom Wärmepumpen-Manager WPM. Der interne Störungszähler wird damit zurückgesetzt. Das Gerät kann nach 10 Minuten wieder in Betrieb genommen werden. Die LED erlischt.
Grüne LED mittig blinkt	Die Wärmepumpe wird initialisiert.
Grüne LED mittig leuchtet	Die Wärmepumpe wurde erfolgreich initialisiert. Die Verbindung zum Wärmepumpen-Manager WPM ist aktiv.

Störungen, die durch die rote LED angezeigt werden:

- Hochdruckstörung
- Niederdruckstörung
- Sammelstörung
- Hardwarefehler auf der IWS (siehe Meldungsliste des Wärmepumpen-Managers WPM)

13.2 Reset-Taster

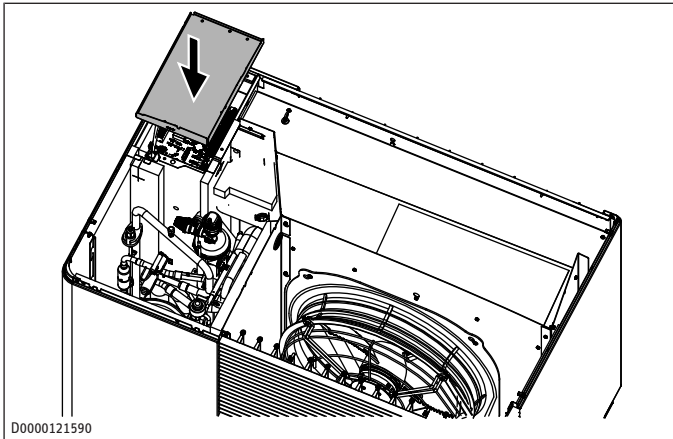


1 Reset-Taster

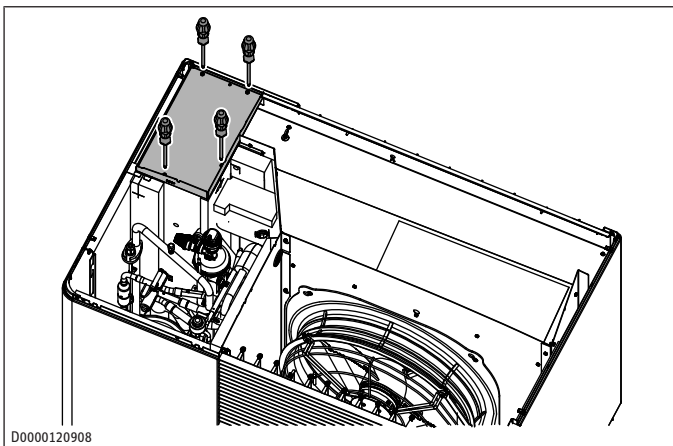
Wenn die Integrierte Wärmepumpen-Steuerung (IWS) falsch initialisiert wurde, können Sie mit dem Reset-Taster auf der IWS die Einstellungen zurücksetzen.

- Beachten Sie das Kapitel „IWS neu initialisieren“ in der Anleitung des Wärmepumpen-Managers.

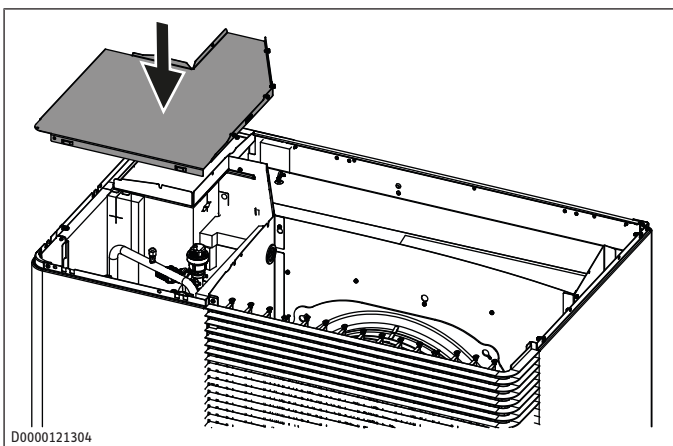
13.3 Geräteabdeckung montieren



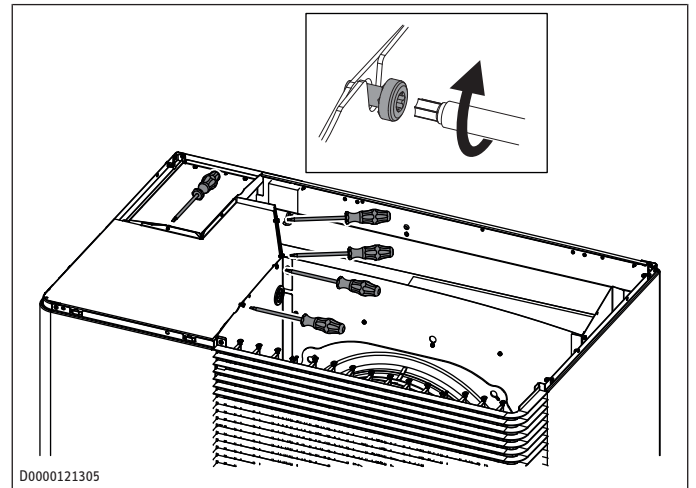
- ▶ Montieren Sie die Abdeckung über der Integrierten Wärmepumpen-Steuerung (IWS).



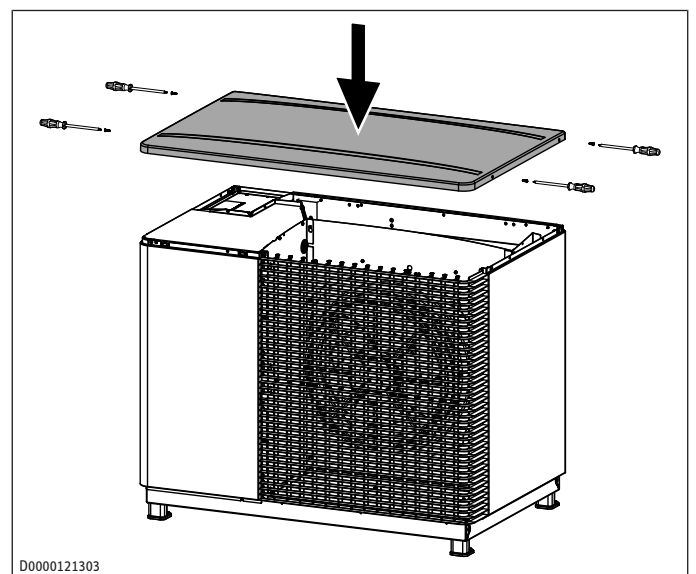
- ▶ Schrauben Sie die Abdeckung fest.



- ▶ Montieren Sie die Abdeckung über dem Kältekreis.



- ▶ Schrauben Sie die Abdeckung fest.



- ▶ Setzen Sie die Geräteabdeckung auf das Gerät.
- ▶ Schrauben Sie die Geräteabdeckung fest.

13.4 Lüftergeräusche

Die Wärmepumpe entzieht der Außenluft Wärme. Dadurch wird die Außenluft abgekühlt. Bei Außentemperaturen von 0 °C bis 8 °C kann die Luft unter den Gefrierpunkt abgekühlt werden. Wenn in diesem Zustand Niederschlag in Form von Regen oder Nebel auftritt, kann am Luftgitter, den Lüfterflügeln oder der Luftführung Eis entstehen. Wenn der Lüfter dieses Eis berührt, entstehen Geräusche.

Wenn die Abtaugung manuell eingeleitet wird, wird eine Intensivabtaugung durchgeführt. Bei der Intensivabtaugung entstehen höhere Betriebskosten.

Wenn Sie die manuelle Abtaugung öfter durchführen müssen, führen Sie die folgenden Schritte aus:

- ▶ Prüfen Sie, ob das Gerät gemäß den Aufstellbedingungen installiert ist.
- ▶ Passen Sie im Wärmepumpen-Manager die Einstellung für die Intensivabtaugung an. Beachten Sie die Angaben in der Anleitung des Wärmepumpen-Managers WPM.
- ▶ Wenn die Geräusche weiterhin häufiger auftreten, benachrichtigen Sie den Kundendienst.

Abhilfe bei rhythmisch kratzenden, mahlenden Geräuschen:

- ▶ Prüfen Sie, ob Auslegungsleistung und Temperatur korrekt eingestellt sind. Eisbildung tritt besonders dann auf, wenn bei mäßigen Außentemperaturen hohe Heizleistungen abverlangt werden.
- ▶ Leiten Sie eine manuelle Abtauung ein, ggf. mehrmals, bis der Lüfter wieder frei ist. Beachten Sie hierzu die Hinweise in der Anleitung des WPM und den Parameter „ABTAUEN EINLEITEN“ im Menü „INBETRIEBNAHME / VERDICHTER“.
- ▶ Bei Außentemperaturen über + 1 °C schalten Sie das Gerät für etwa 1 Stunde ab oder in den Notbetrieb. Danach sollte das Eis geschmolzen sein.

14 Außerbetriebnahme

Die Wärmepumpe wird durch den Wärmepumpen-Manager automatisch in den Sommer- oder Winterbetrieb geschaltet. Der Frostschutz der Anlage ist gewährleistet.

- ▶ Unterbrechen Sie auch außerhalb der Heizperiode nicht die Spannungsversorgung der Wärmepumpe.

14.1 Bereitschaftsbetrieb

- ▶ Wenn Sie das Gerät außer Betrieb setzen wollen, müssen Sie den Wärmepumpen-Manager in den BEREITSCHAFTSBETRIEB setzen.

Die Sicherheitsfunktionen zum Schutz der Anlage sowie Frostschutz bleiben erhalten.

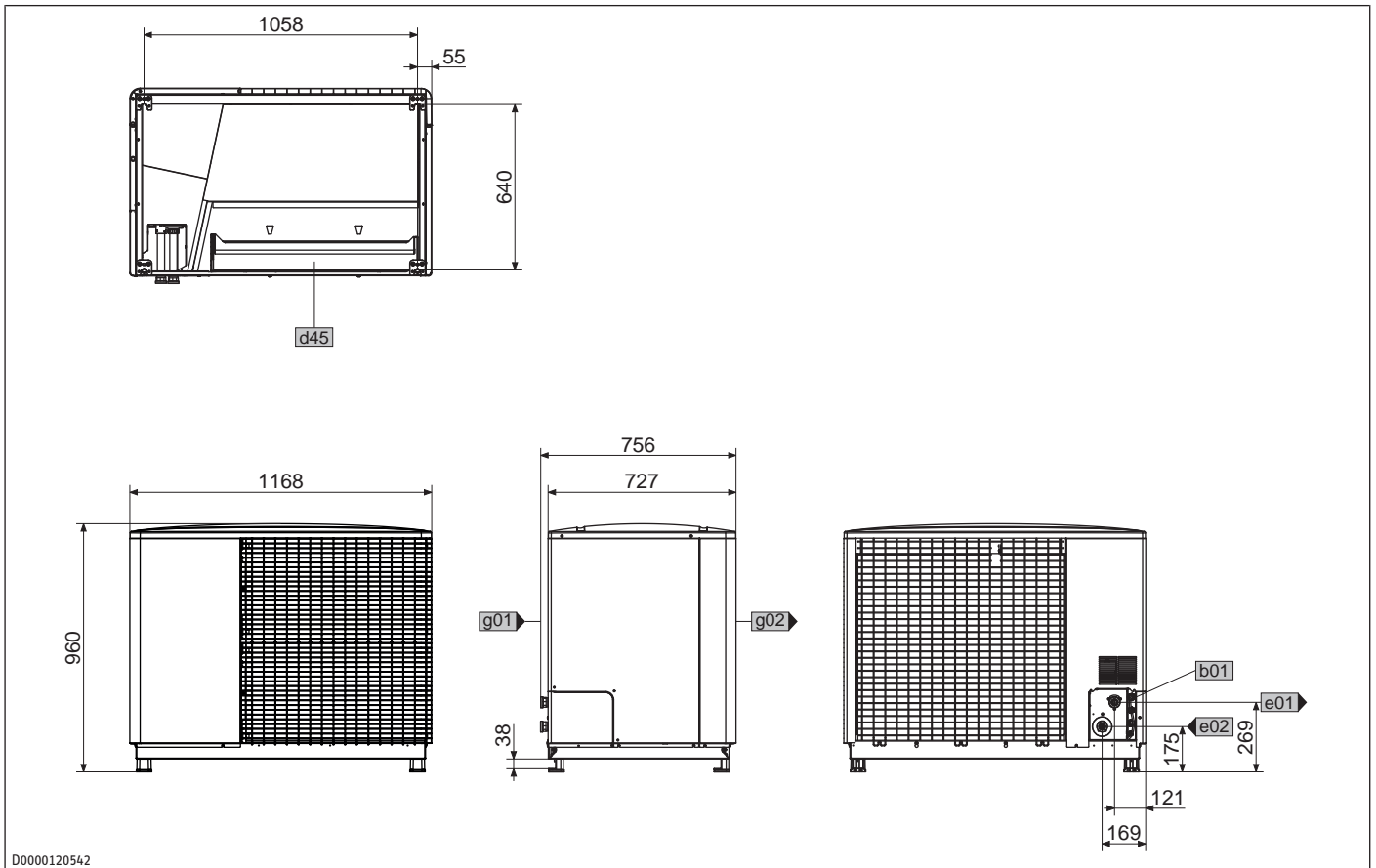
14.2 Spannungsunterbrechung

- ✓ Das Gerät wird dauerhaft vom Stromnetz getrennt.
- ▶ **HINWEIS: Wenn das Gerät von der Spannungsversorgung getrennt ist, kann das Wasser im Gerät und in den Rohrleitungen gefrieren. Das Gerät und die Rohrleitungen können beschädigt werden.** Entleeren Sie bei vollständig ausgeschalteter Wärmepumpe und Frostgefahr die Anlage wasserseitig.

15 Technische Daten

15.1 Maße und Anschlüsse

WPL-A 05.2 Trend HK 230, WPL-A 07.2 Trend HK 230, WPL-A 10.2 Trend HK 230



WPL-A 05.2 Trend HK 230
 WPL-A 07.2 Trend HK 230
 WPL-A 10.2 Trend HK 230

b01 Durchführung elektr. Leitungen

d45 Kondensatablauf

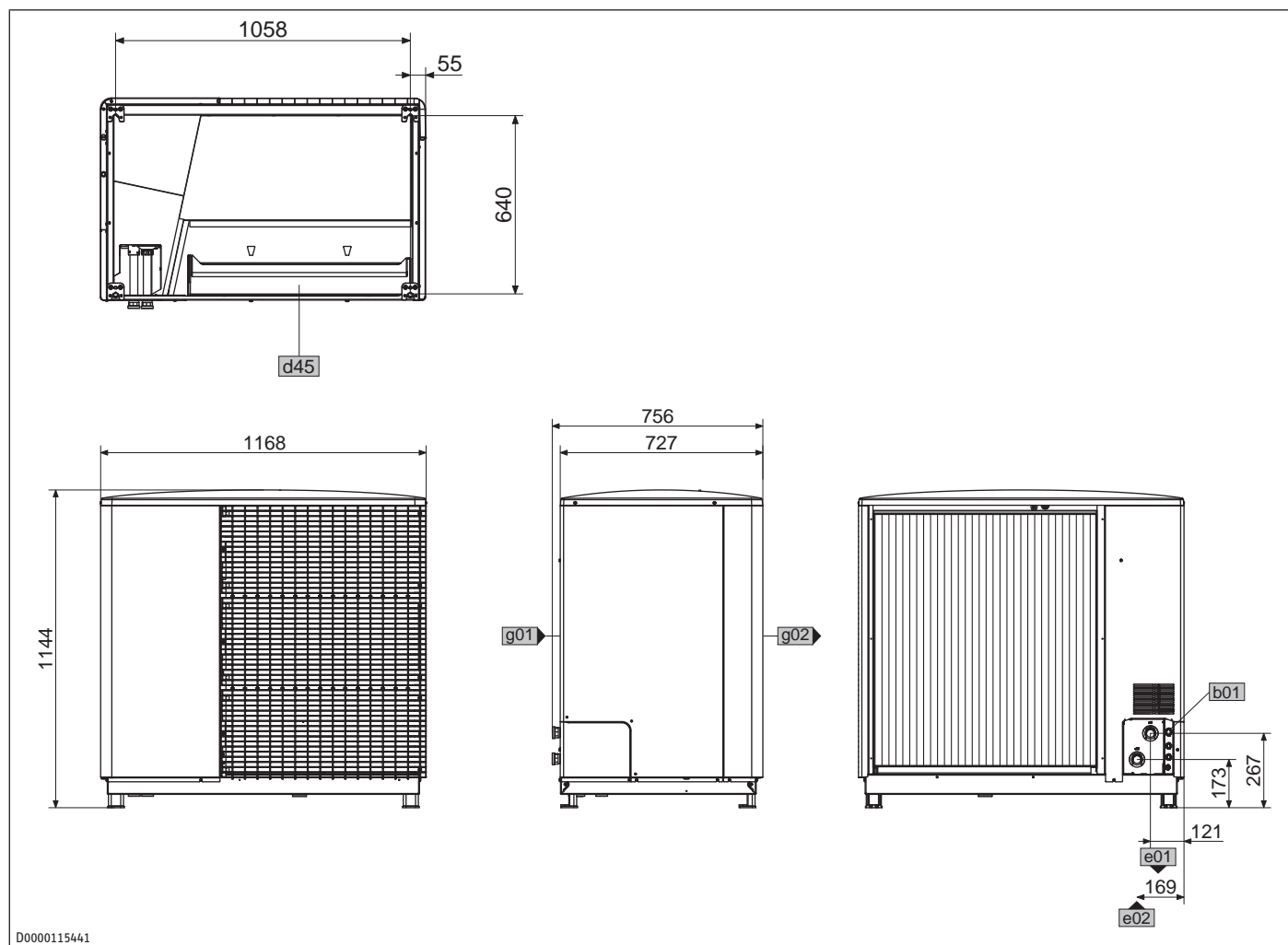
e01 Heizung Vorlauf Außengewinde G 1 1/4

e02 Heizung Rücklauf Außengewinde G 1 1/4

g01 Lufteintritt

g02 Luftaustritt

WPL-A 13.2 Trend HK 230, WPL-A 13.2 Trend HK 400



D0000115441

WPL-A 13.2 Trend HK 230
WPL-A 13.2 Trend HK 400

b01 Durchführung elektr. Leitungen

d45 Kondensatablauf

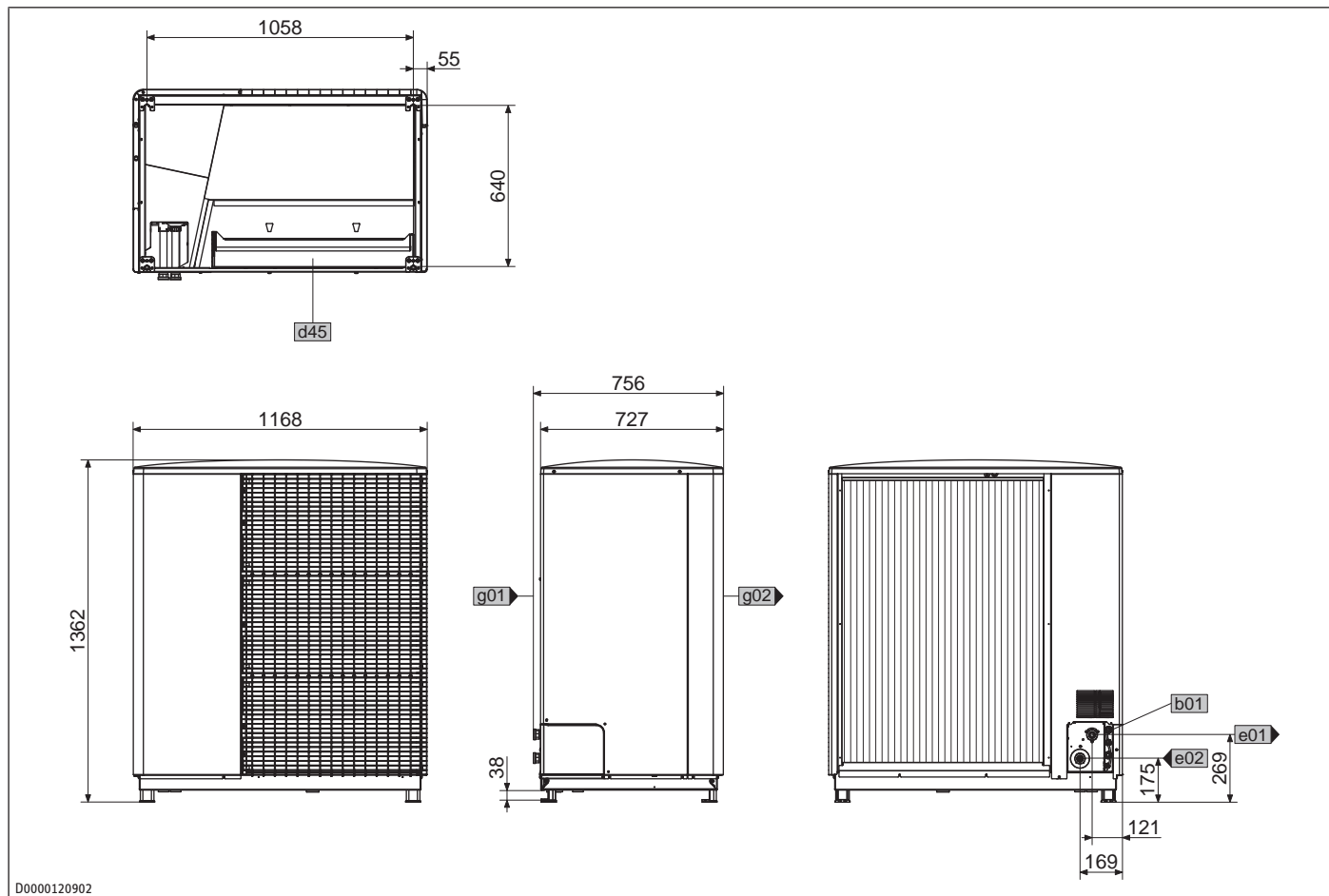
e01 Heizung Vorlauf Außengewinde G 1 1/4

e02 Heizung Rücklauf Außengewinde G 1 1/4

g01 Lufteintritt

g02 Luftaustritt

WPL-A 17.2 Trend HK 400



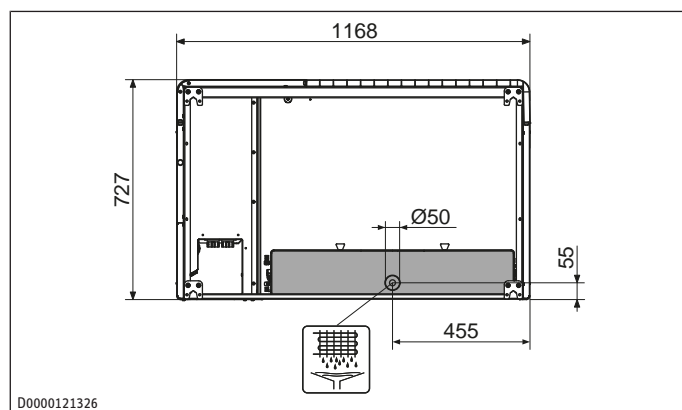
WPL-A 17.2 Trend HK 400

b01	Durchführung elektr. Leitungen
d45	Kondensatablauf
e01	Heizung Vorlauf
e02	Heizung Rücklauf
g01	Luft Eintritt
g02	Luft Austritt

Außengewinde	G 1 1/4
Außengewinde	G 1 1/4

15.1.1 Weitere Anschlüsse

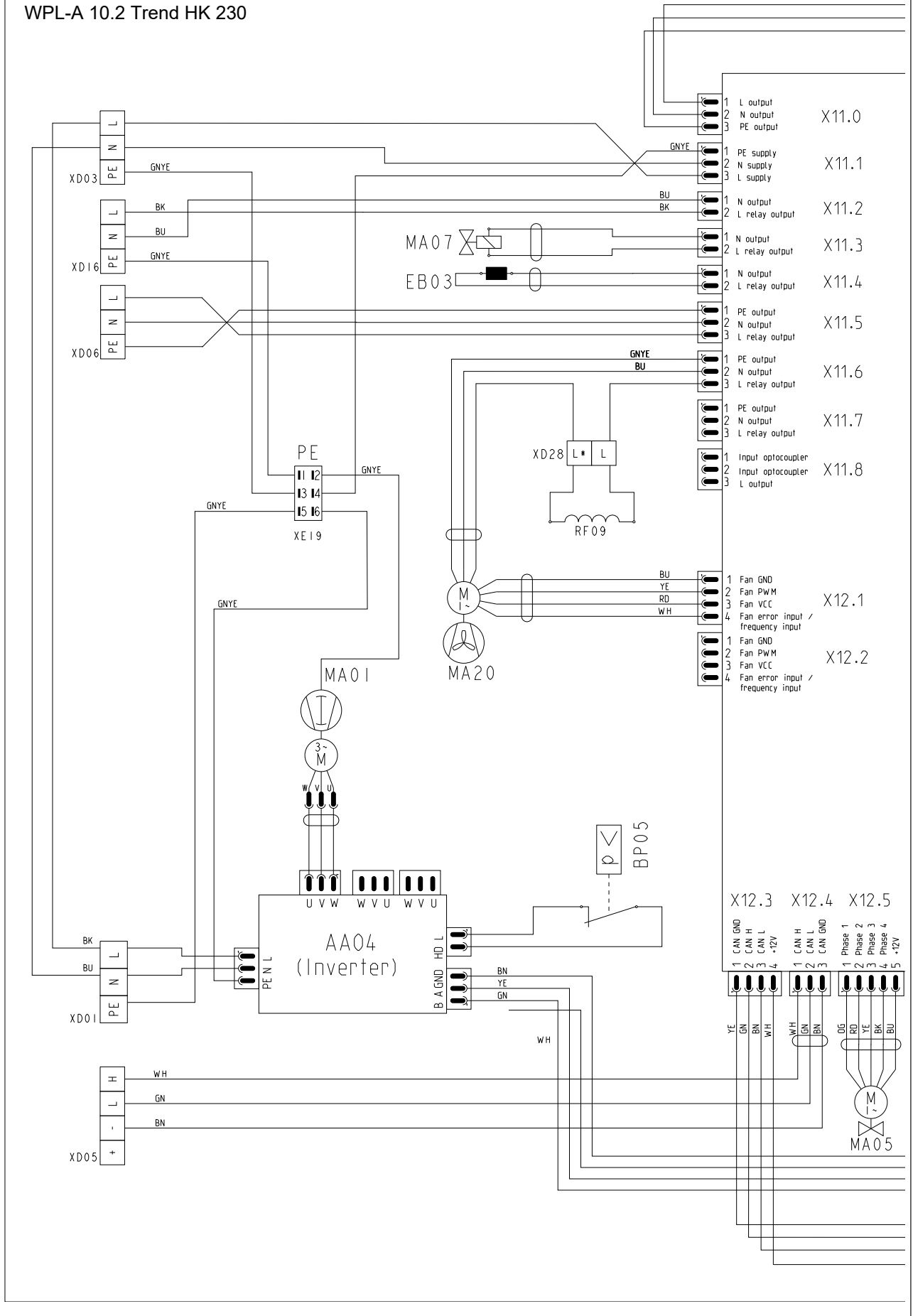
Kondensatwanne AHP-DT.1



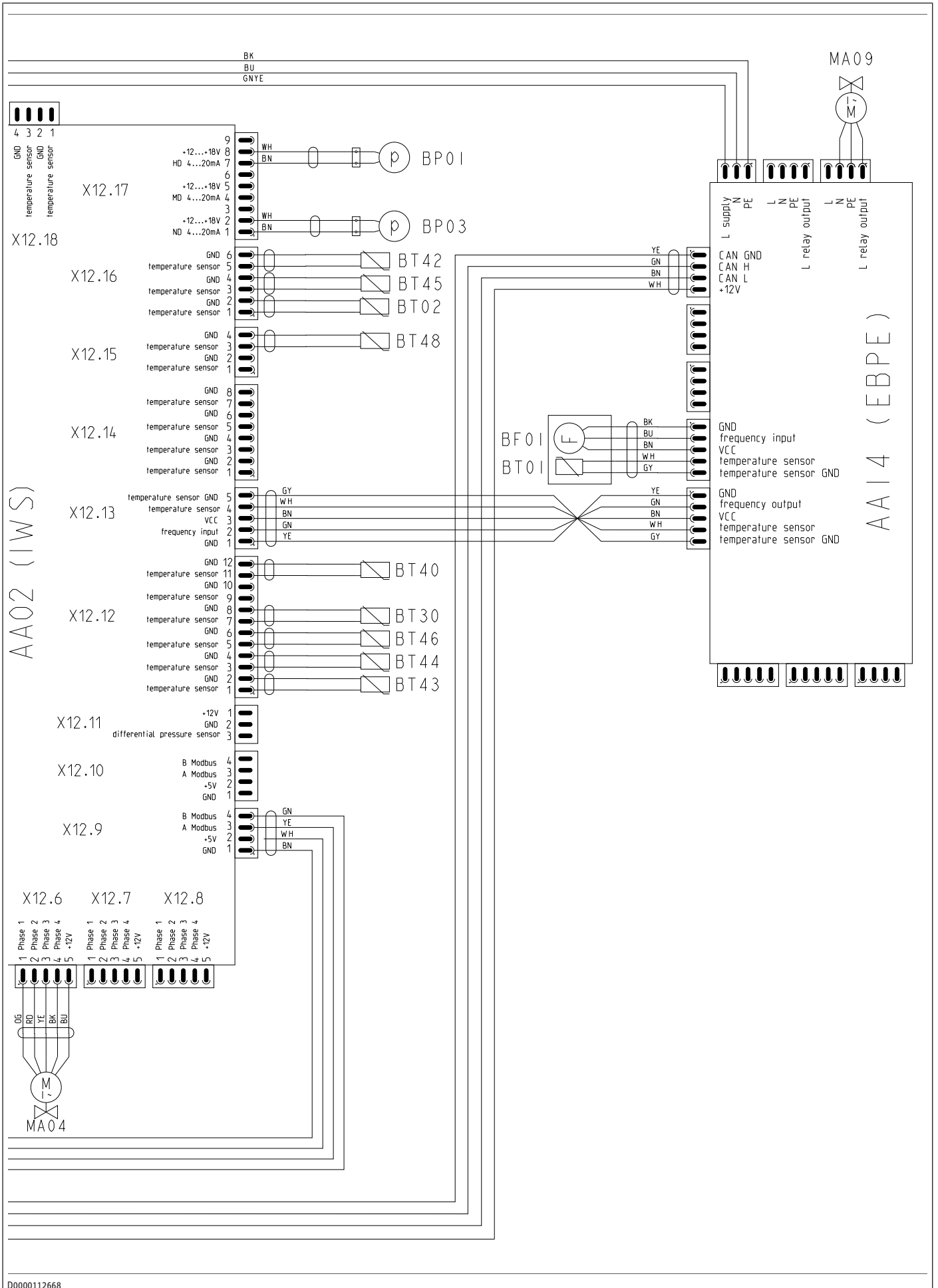
15.2 Elektroschaltplan

Klemme	Bezeichnung
AA02	Integrierte Wärmepumpen-Steuerung (IWS)
AA04	Inverter Verdichter
AA14	Elektronische Baugruppe Propan Erkennung (EB-PE)
BF01	Volumenstromsensor Heizung
BP01	Drucksensor Hochdruck (34 bar)
BP03	Drucksensor Niederdruck (16 bar)
BP05	Druckwächter Hochdruck (34 bar)
BT01	Temperaturfühler Heizungsvorlauf - PT1000
BT02	Temperaturfühler Heizungsrücklauf - PT1000
BT30	Temperaturfühler Außenluft - PT1000
BT40	Temperaturfühler Heißgas - PT1000
BT42	Temperaturfühler Frostschutz - PT1000
BT43	Temperaturfühler Verflüssigeraustritt - PT1000
BT44	Temperaturfühler Verdampfereintritt - PT1000
BT45	Temperaturfühler Verdampferaustritt - PT1000
BT46	Temperaturfühler Verdichtereintritt - PT1000
BT48	Temperaturfühler Ölsumpf - PT1000
EB03	Ölsumpfheizung
MA01	Motor Verdichter
MA04	Motor Expansionsventil (Überhitzung)
MA05	Motor Expansionsventil (Unterkühlung)
MA07	Motor Umschaltventil Abtauen
MA09	Motor Sperrventil
MA20	Motor Wärmepumpe Lüfter 1
MA23	Motor Wärmepumpe Lüfter 2
RF09	Drossel
XD01	Anschlussklemme Wärmepumpe
XD03	Anschlussklemme Integrierte Wärmepumpen-Steuerung (IWS)
XD05	BUS
XD06	Anschlussklemme Zusatzheizung
XD16	Abtauwanne Heizung
XD28	Klemme Lüfter 1
XE19	Stützstelle 1 Schaltkasten

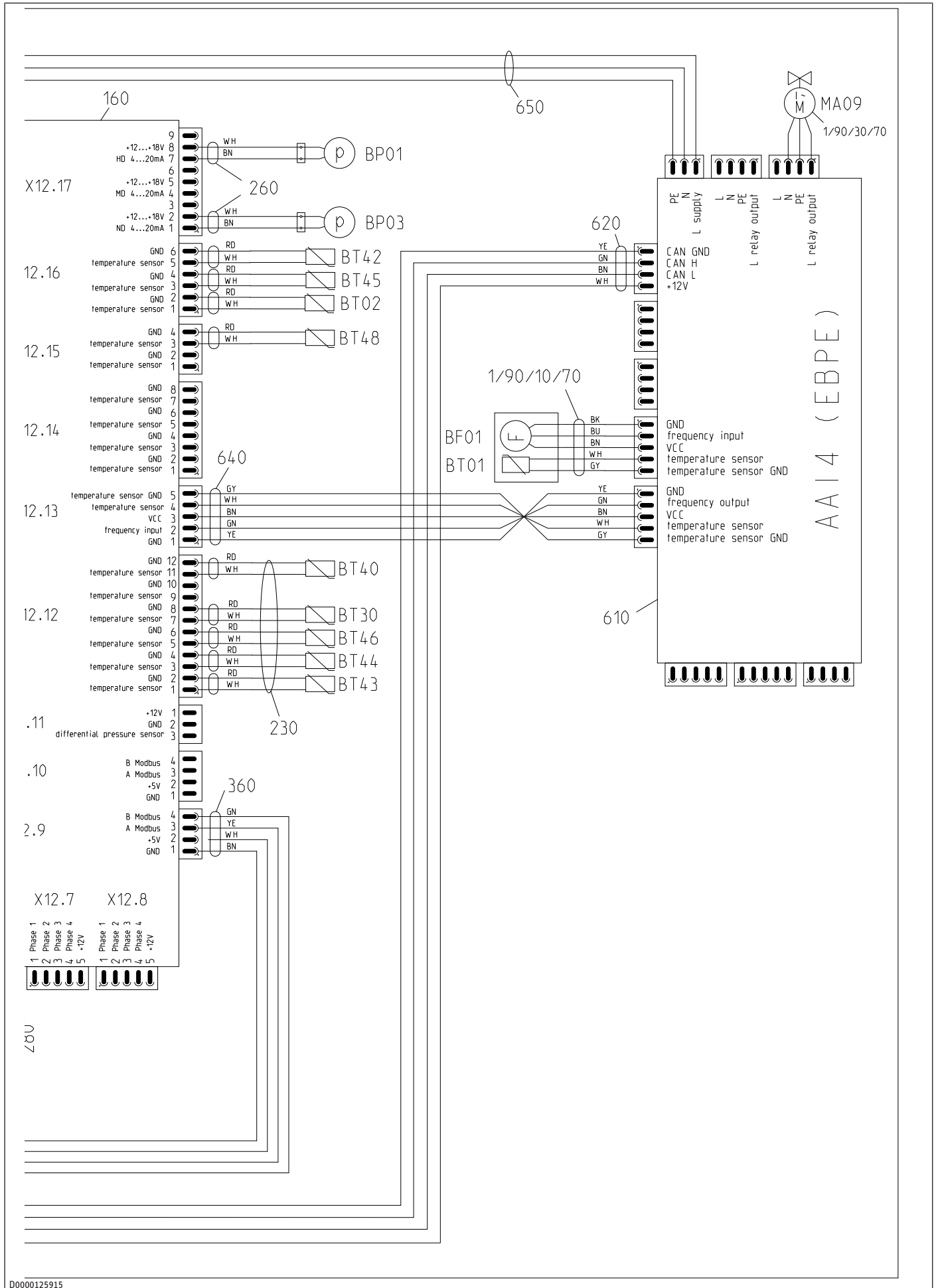
WPL-A 05.2 Trend HK 230
 WPL-A 07.2 Trend HK 230
 WPL-A 10.2 Trend HK 230



D0000112668

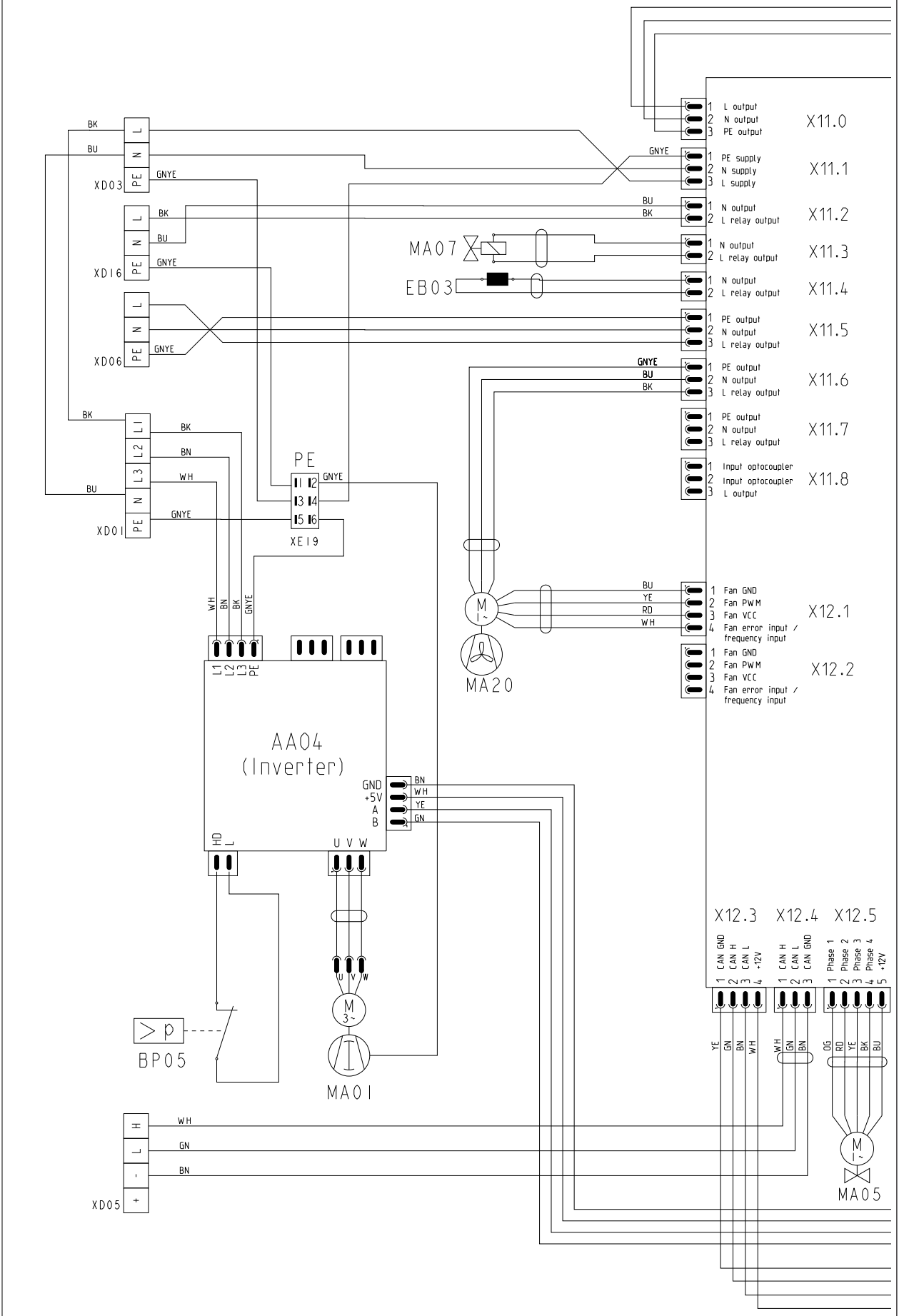


D0000112668

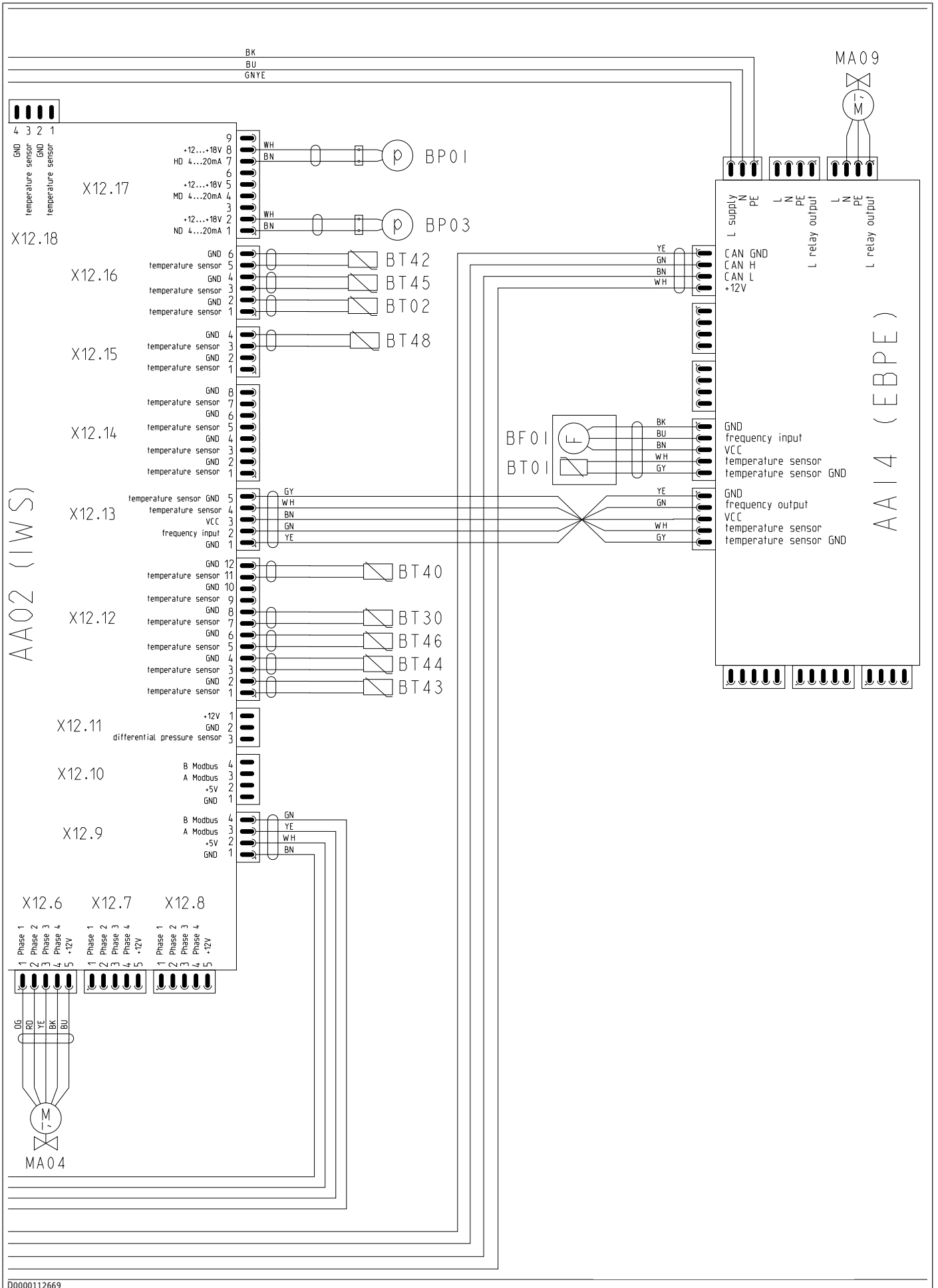


D0000125915

WPL-A 13.2 Trend HK 400

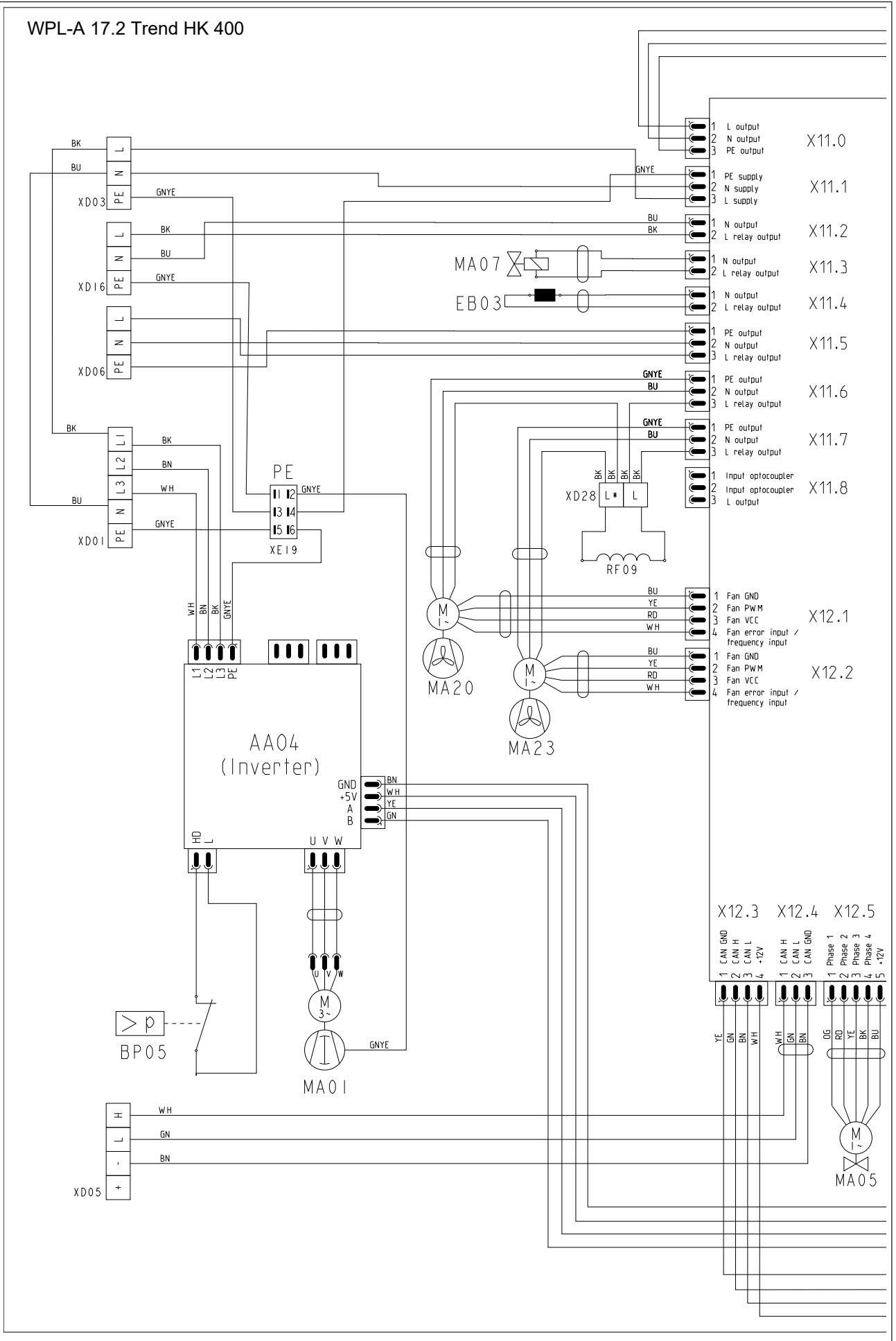


D0000112669

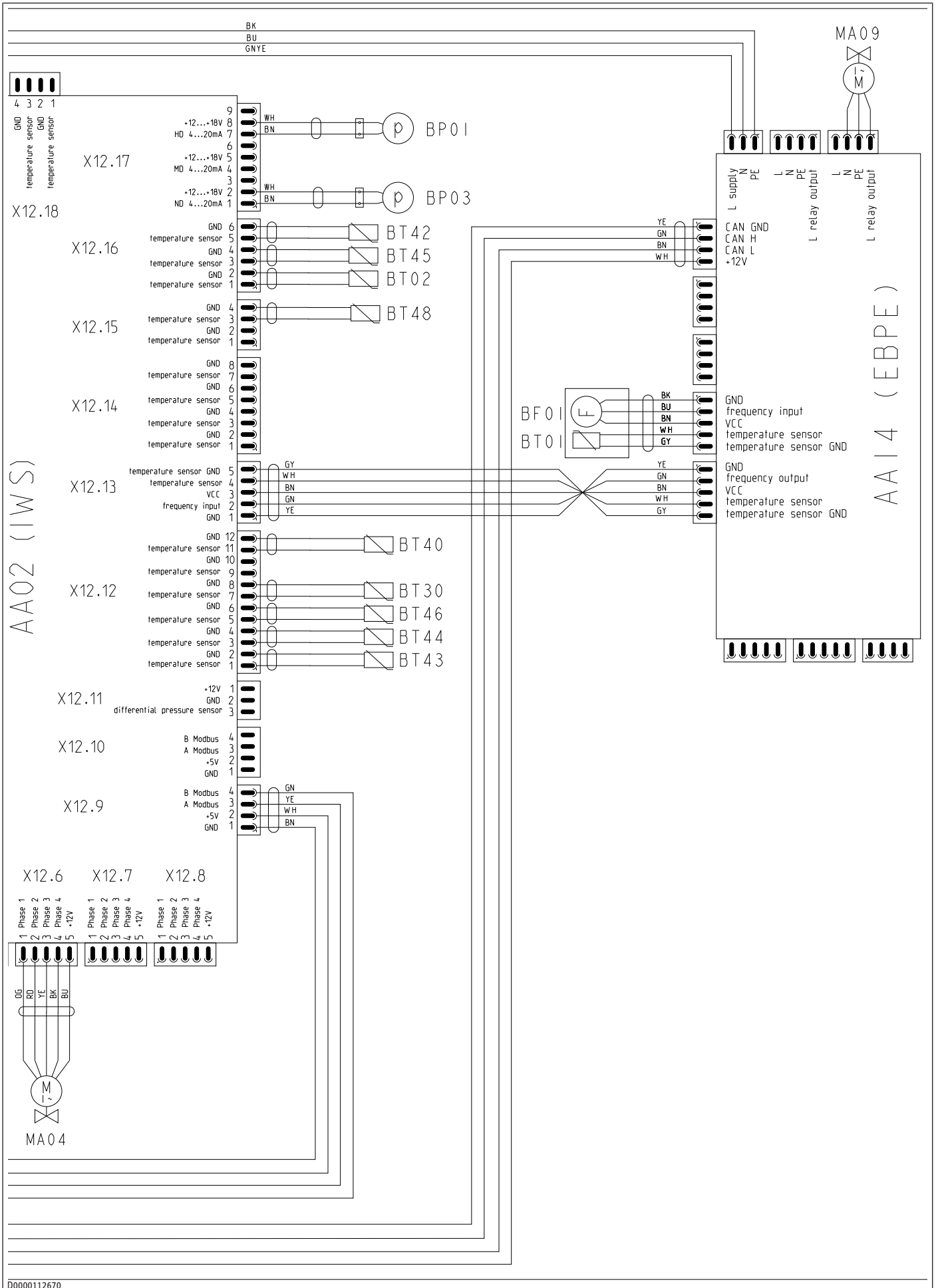


D0000112669

WPL-A 17.2 Trend HK 400



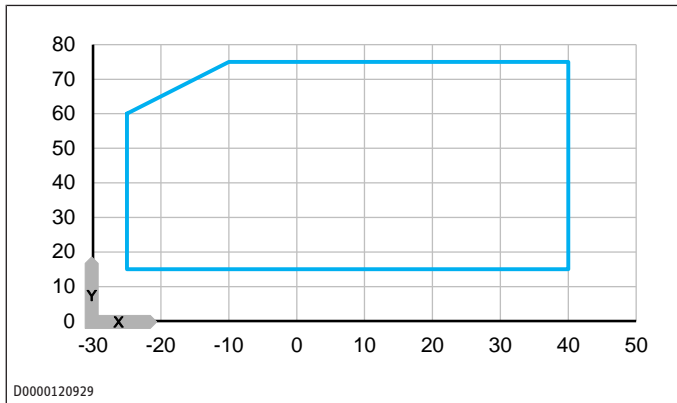
D0000112670



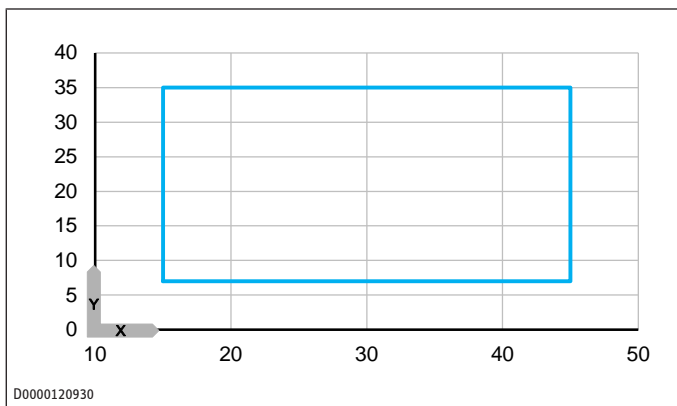
D0000112670

15.3 Einsatzgrenze

15.3.1 Heizen



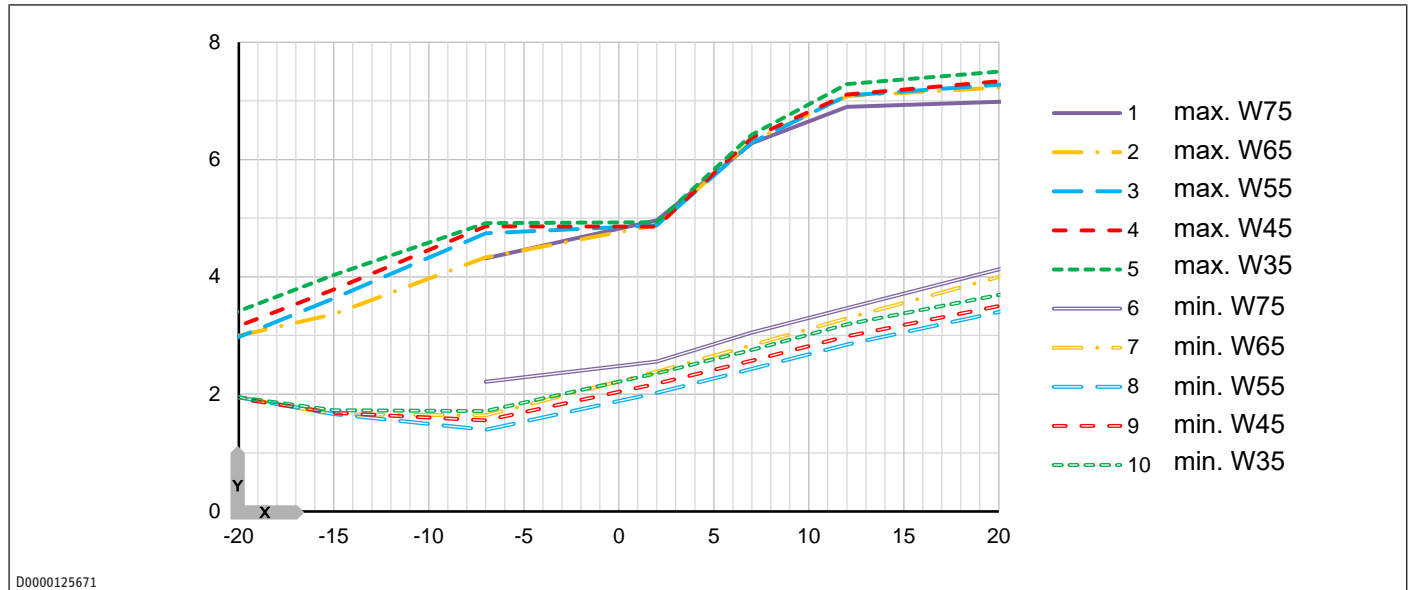
15.3.2 Kühlen



15.4 Leistungsdiagramme

15.4.1 WPL-A 05.2 Trend HK 230

Heizleistung



X Außentemperatur [°C]
Y Heizleistung [kW]

35 °C Vorlauftemperatur		Außentemperatur [°C]									
		-25	-20	-15	-7	2	7	15	20	30	40
Wärmeleistung Max.	kW	2,68	3,42	4,03	4,91	4,93	6,43	7,38	7,50	7,50	7,50
Wärmeleistung Nenn.	kW	2,68	3,42	4,03	4,91	2,96	2,77	3,21	3,69	4,65	5,00
Leistungsaufnahme Nenn.	kW	1,19	1,45	1,53	1,72	0,68	0,51	0,49	0,49	0,41	0,37
Leistungszahl Nenn.		2,26	2,35	2,64	2,86	4,35	5,39	6,61	7,59	11,39	13,48
Wärmeleistung Min.	kW	2,18	1,95	1,73	1,71	2,36	2,76	3,27	3,69	4,65	5,00

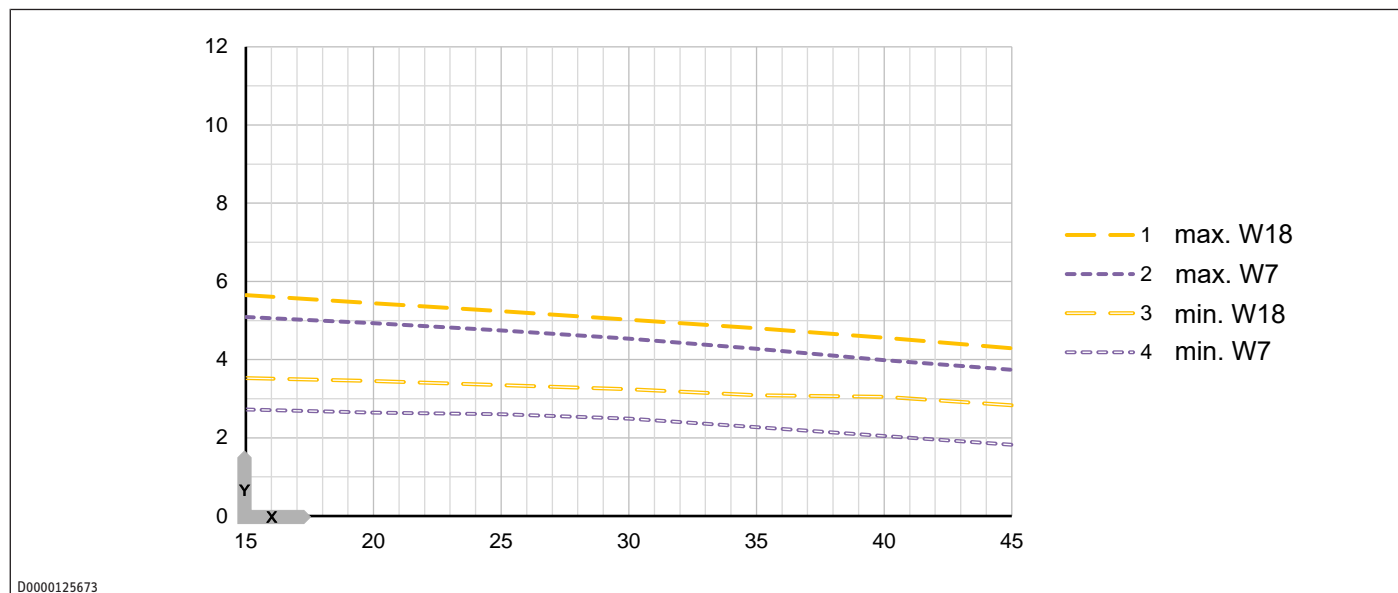
45 °C Vorlauftemperatur		Außentemperatur [°C]									
		-25	-20	-15	-7	2	7	15	20	30	40
Wärmeleistung Max.	kW	2,48	3,17	3,79	4,86	4,85	6,37	7,19	7,33	7,50	7,50
Wärmeleistung Nenn.	kW	2,48	3,17	3,79	4,86	3,32	3,31	3,96	3,51	4,46	4,80
Leistungsaufnahme Nenn.	kW	1,34	1,51	1,65	1,96	0,94	0,82	0,83	0,64	0,59	0,56
Leistungszahl Nenn.		1,85	2,09	2,30	2,48	3,54	4,03	4,80	5,49	7,58	8,56
Wärmeleistung Min.	kW	2,21	1,93	1,68	1,55	2,18	2,57	3,10	3,51	4,46	4,80

55 °C Vorlauftemperatur		Außentemperatur [°C]									
		-25	-20	-15	-7	2	7	15	20	30	40
Wärmeleistung Max.	kW	2,33	2,98	3,63	4,74	4,88	6,29	7,16	7,28	7,50	7,50
Wärmeleistung Nenn.	kW	2,33	2,98	3,63	4,74	3,38	3,63	4,72	3,40	4,36	4,59
Leistungsaufnahme Nenn.	kW	1,49	1,63	1,75	1,96	1,16	1,11	1,24	0,80	0,78	0,77
Leistungszahl Nenn.		1,56	1,83	2,08	2,42	2,92	3,26	3,81	4,26	5,59	5,98
Wärmeleistung Min.	kW	2,32	1,95	1,66	1,39	2,02	2,43	3,00	3,40	4,36	4,59

65 °C Vorlauftemperatur		Außentemperatur [°C]									
		-25	-20	-15	-7	2	7	15	20	30	40
Wärmeleistung Max.	kW	-	3,00	3,37	4,33	4,88	6,31	7,13	7,23	7,49	7,50
Wärmeleistung Nenn.	kW	-	3,00	3,37	4,33	3,39	4,35	4,79	4,00	5,10	5,42
Leistungsaufnahme Nenn.	kW	-	1,82	1,88	2,24	1,40	1,63	1,56	1,18	1,22	1,20
Leistungszahl Nenn.		-	1,65	1,79	1,94	2,42	2,67	3,06	3,38	4,19	4,51
Wärmeleistung Min.	kW	-	1,95	1,65	1,64	2,38	2,83	3,51	4,00	5,10	5,42

75 °C Vorlauftemperatur		Außentemperatur [°C]									
		-25	-20	-15	-7	2	7	15	20	30	40
Wärmeleistung Max.	kW	-	-	-	4,32	4,96	6,28	6,93	6,99	7,17	7,34
Wärmeleistung Nenn.	kW	-	-	-	4,32	4,96	6,28	6,93	4,13	5,71	5,99
Leistungsaufnahme Nenn.	kW	-	-	-	2,71	2,74	3,08	3,13	1,64	2,12	2,15
Leistungszahl Nenn.		-	-	-	1,59	1,81	2,04	2,21	2,52	2,70	2,78
Wärmeleistung Min.	kW	-	-	-	2,21	2,55	3,05	3,71	4,13	5,71	5,99

Kühlleistung



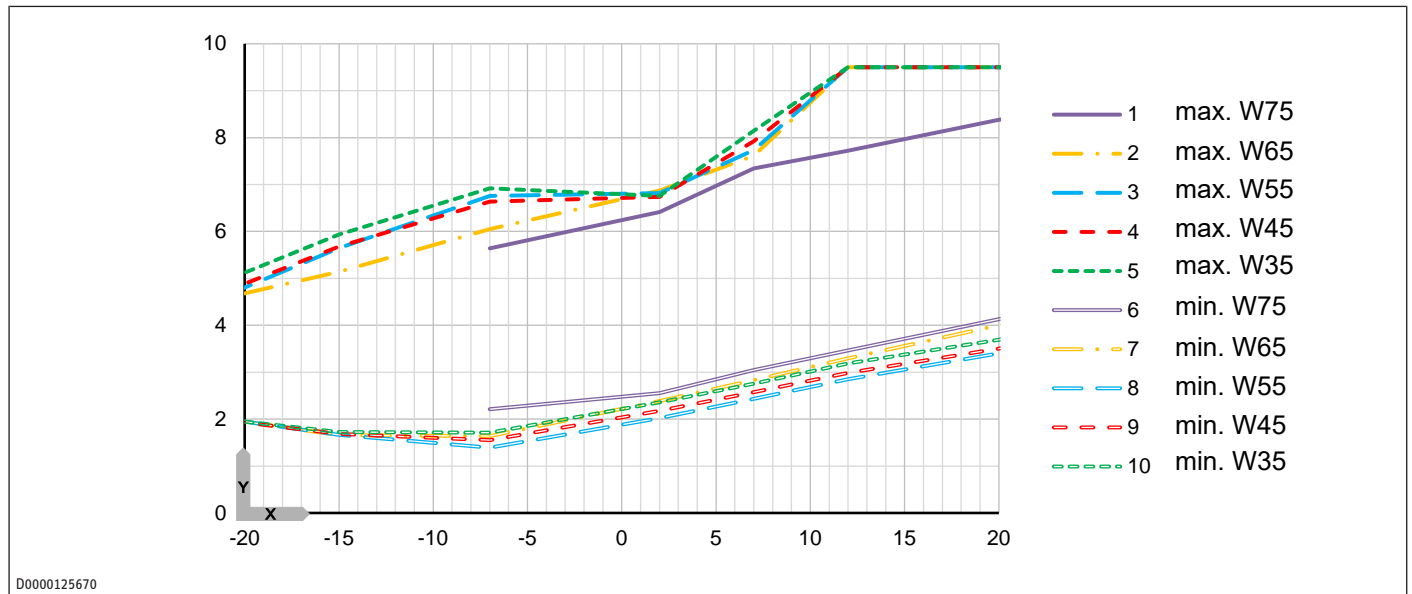
X Außentemperatur [°C]
Y Kühlleistung [kW]

7 °C Vorlauftemperatur		Außentemperatur [°C]						
		15	20	25	30	35	40	45
Kühlleistung Max.	kW	5,09	4,93	4,75	4,54	4,28	3,99	3,74
Kühlleistung Min.	kW	2,72	2,65	2,61	2,49	2,27	2,05	1,82

18 °C Vorlauftemperatur		Außentemperatur [°C]						
		15	20	25	30	35	40	45
Kühlleistung Max.	kW	5,65	5,44	5,24	5,02	4,80	4,56	4,29
Kühlleistung Min.	kW	3,53	3,45	3,35	3,24	3,09	3,05	2,83

15.4.2 WPL-A 07.2 Trend HK 230

Heizleistung



D0000125670

X Außentemperatur [°C]
Y Heizleistung [kW]

35 °C Vorlauftemperatur		Außentemperatur [°C]									
		-25	-20	-15	-7	2	7	15	20	30	40
Wärmeleistung Max.	kW	3,95	5,12	5,94	6,92	6,76	8,14	9,50	9,50	9,50	9,30
Wärmeleistung Nenn.	kW	3,95	5,12	5,94	6,92	3,29	2,76	3,27	3,69	4,65	5,00
Leistungsaufnahme Nenn.	kW	1,79	2,19	2,26	2,43	0,72	0,51	0,49	0,46	0,39	0,35
Leistungszahl Nenn.		2,20	2,34	2,63	2,84	4,57	5,46	6,75	7,99	11,99	14,19
Wärmeleistung Min.	kW	2,18	1,95	1,73	1,71	2,36	2,76	3,27	3,69	4,65	5,00

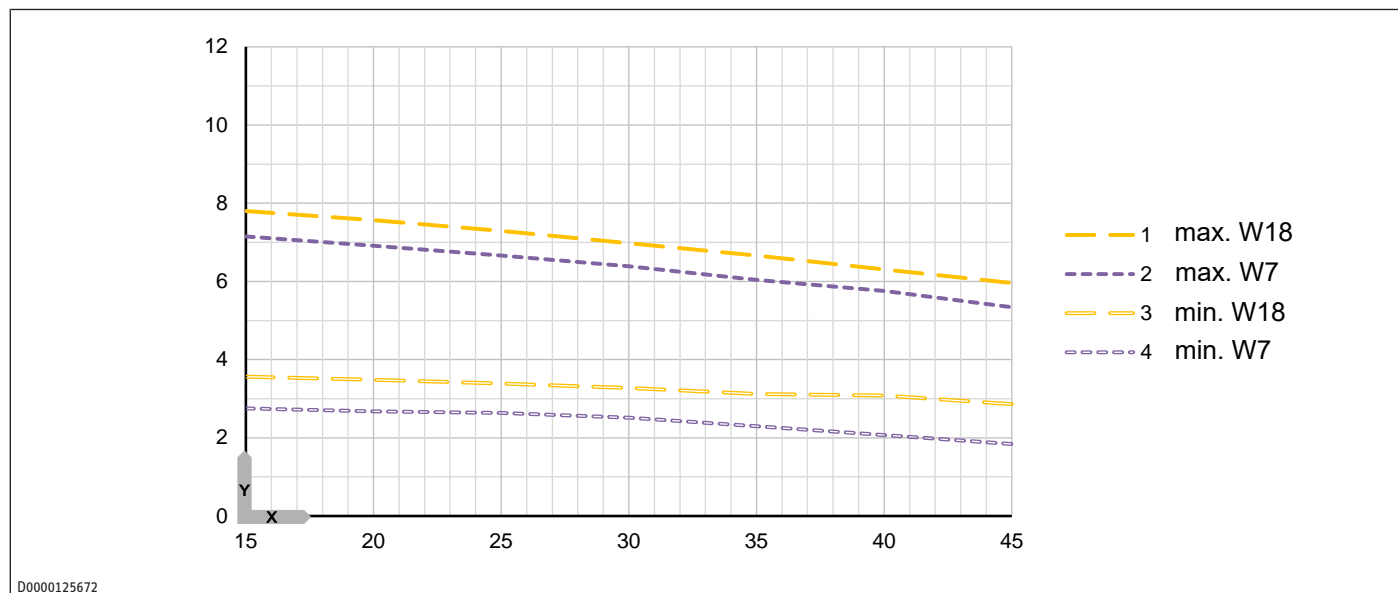
45 °C Vorlauftemperatur		Außentemperatur [°C]									
		-25	-20	-15	-7	2	7	15	20	30	40
Wärmeleistung Max.	kW	3,81	4,88	5,68	6,63	6,74	7,92	9,50	9,50	9,50	9,50
Wärmeleistung Nenn.	kW	3,81	4,88	5,68	6,63	3,38	3,38	4,04	3,51	4,46	4,80
Leistungsaufnahme Nenn.	kW	1,92	2,35	2,49	2,69	0,94	0,82	0,83	0,63	0,58	0,55
Leistungszahl Nenn.		1,99	2,08	2,28	2,47	3,61	4,11	4,90	5,60	7,73	8,74
Wärmeleistung Min.	kW	2,21	1,93	1,68	1,55	2,18	2,57	3,10	3,51	4,46	4,80

55 °C Vorlauftemperatur		Außentemperatur [°C]									
		-25	-20	-15	-7	2	7	15	20	30	40
Wärmeleistung Max.	kW	3,69	4,80	5,64	6,76	6,82	7,74	9,50	9,50	9,50	9,50
Wärmeleistung Nenn.	kW	3,69	4,80	5,64	6,76	3,45	3,70	4,81	3,40	4,36	4,59
Leistungsaufnahme Nenn.	kW	2,05	2,38	2,73	2,81	1,16	1,11	1,24	0,80	0,78	0,77
Leistungszahl Nenn.		1,80	2,02	2,07	2,41	2,98	3,33	3,89	4,26	5,59	5,98
Wärmeleistung Min.	kW	2,32	1,95	1,66	1,39	2,02	2,43	3,00	3,40	4,36	4,59

65 °C Vorlauftemperatur		Außentemperatur [°C]									
		-25	-20	-15	-7	2	7	15	20	30	40
Wärmeleistung Max.	kW	-	4,68	5,14	6,05	6,87	7,61	9,50	9,50	9,50	9,50
Wärmeleistung Nenn.	kW	-	4,68	5,14	6,05	3,46	4,43	4,89	4,00	5,10	5,42
Leistungsaufnahme Nenn.	kW	-	2,69	2,74	3,14	1,40	1,63	1,56	1,18	1,22	1,20
Leistungszahl Nenn.		-	1,74	1,88	1,93	2,47	2,72	3,12	3,38	4,19	4,51
Wärmeleistung Min.	kW	-	1,95	1,65	1,64	2,38	2,83	3,51	4,00	5,10	5,42

75 °C Vorlauftemperatur		Außentemperatur [°C]									
		-25	-20	-15	-7	2	7	15	20	30	40
Wärmeleistung Max.	kW	-	-	-	5,64	6,42	7,34	7,95	8,38	9,50	9,50
Wärmeleistung Nenn.	kW	-	-	-	5,64	6,42	7,34	7,95	4,13	5,71	5,99
Leistungsaufnahme Nenn.	kW	-	-	-	3,57	3,56	3,62	3,62	1,64	2,12	2,15
Leistungszahl Nenn.		-	-	-	1,58	1,80	2,03	2,20	2,52	2,70	2,78
Wärmeleistung Min.	kW	-	-	-	2,21	2,55	3,05	3,71	4,13	5,71	5,99

Kühlleistung



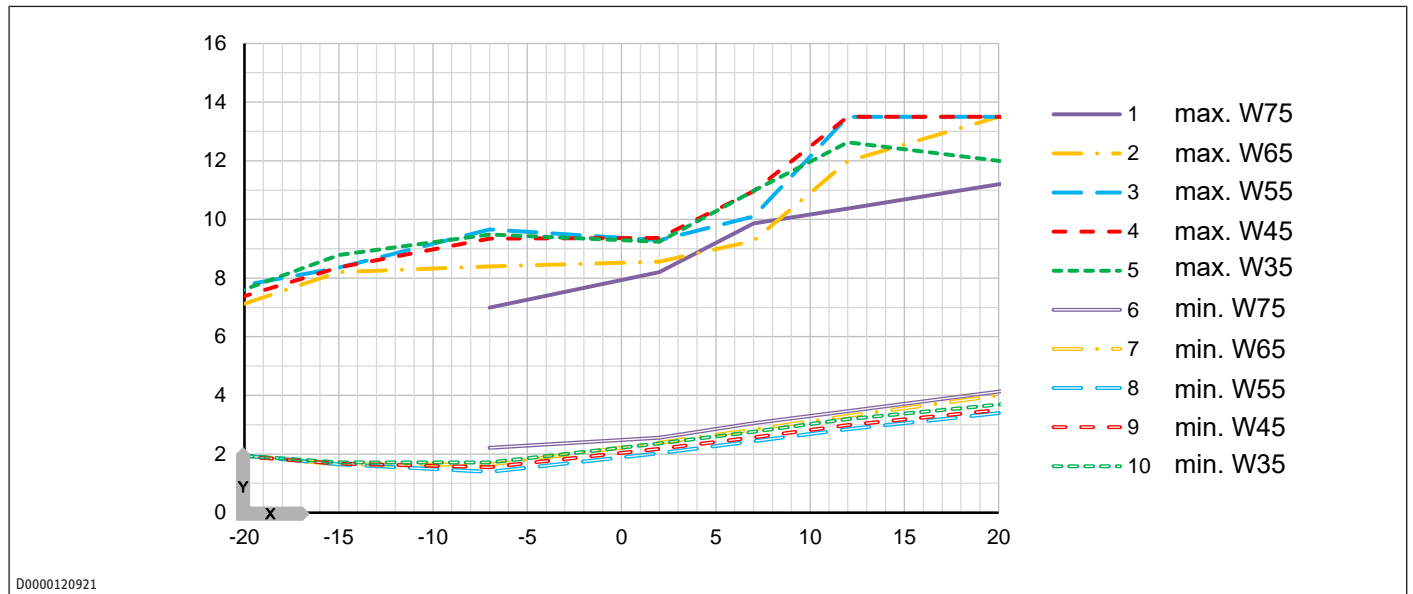
X Außentemperatur [°C]
Y Kühlleistung [kW]

7 °C Vorlauftemperatur		Außentemperatur [°C]						
		15	20	25	30	35	40	45
Kühlleistung Max.	kW	7,15	6,91	6,66	6,39	6,04	5,76	5,34
Kühlleistung Min.	kW	2,75	2,67	2,63	2,51	2,30	2,07	1,84

18 °C Vorlauftemperatur		Außentemperatur [°C]						
		15	20	25	30	35	40	45
Kühlleistung Max.	kW	7,80	7,57	7,29	6,98	6,66	6,31	5,96
Kühlleistung Min.	kW	3,56	3,48	3,39	3,28	3,12	3,08	2,86

15.4.3 WPL-A 10.2 Trend HK 230

Heizleistung



D0000120921

X Außentemperatur [°C]
Y Heizleistung [kW]

35 °C Vorlauftemperatur		Außentemperatur [°C]									
		-25	-20	-15	-7	2	7	15	20	30	40
Wärmeleistung Max.	kW	5,11	7,61	8,79	9,49	9,24	10,97	12,39	12,00	11,00	10,00
Wärmeleistung Nenn.	kW	5,11	7,61	8,79	9,49	3,29	3,05	3,27	3,69	4,65	5,00
Leistungsaufnahme Nenn.	kW	2,30	3,30	3,39	3,39	0,72	0,56	0,49	0,46	0,39	0,35
Leistungszahl Nenn.		2,22	2,30	2,59	2,80	4,57	5,50	6,75	7,99	11,99	14,19
Wärmeleistung Min.	kW	2,18	1,94	1,72	1,71	2,36	2,76	3,27	3,69	4,65	5,00

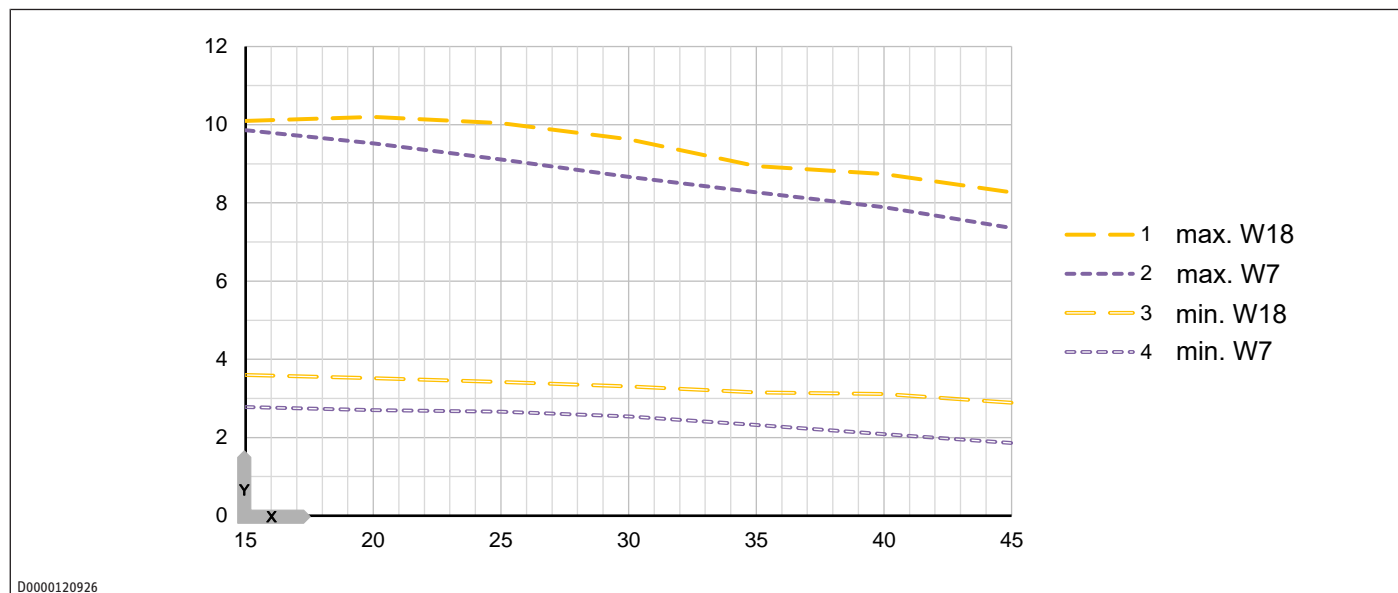
45 °C Vorlauftemperatur		Außentemperatur [°C]									
		-25	-20	-15	-7	2	7	15	20	30	40
Wärmeleistung Max.	kW	5,04	7,38	8,37	9,34	9,37	10,96	13,50	13,50	12,39	11,75
Wärmeleistung Nenn.	kW	5,04	7,38	8,37	9,34	3,38	3,38	4,04	3,51	4,46	4,80
Leistungsaufnahme Nenn.	kW	2,57	3,60	3,72	3,84	0,94	0,82	0,83	0,63	0,58	0,55
Leistungszahl Nenn.		1,96	2,05	2,25	2,43	3,61	4,11	4,90	5,60	7,73	8,74
Wärmeleistung Min.	kW	2,21	1,92	1,67	1,55	2,18	2,57	3,10	3,51	4,46	4,80

55 °C Vorlauftemperatur		Außentemperatur [°C]									
		-25	-20	-15	-7	2	7	15	20	30	40
Wärmeleistung Max.	kW	5,22	7,77	8,36	9,66	9,29	10,10	13,50	13,50	13,50	13,50
Wärmeleistung Nenn.	kW	5,22	7,77	8,36	9,66	3,45	3,70	4,81	3,40	4,36	4,54
Leistungsaufnahme Nenn.	kW	2,86	3,91	4,09	4,07	1,16	1,11	1,24	0,80	0,78	0,76
Leistungszahl Nenn.		1,82	1,99	2,04	2,37	2,98	3,33	3,89	4,26	5,59	5,98
Wärmeleistung Min.	kW	2,32	1,94	1,65	1,39	2,02	2,43	3,00	3,40	4,36	4,54

65 °C Vorlauftemperatur		Außentemperatur [°C]									
		-25	-20	-15	-7	2	7	15	20	30	40
Wärmeleistung Max.	kW	-	7,13	8,21	8,40	8,56	9,27	12,62	13,50	13,50	13,50
Wärmeleistung Nenn.	kW	-	7,13	8,21	8,40	3,46	4,43	4,89	4,00	5,10	5,42
Leistungsaufnahme Nenn.	kW	-	4,16	4,43	4,41	1,40	1,63	1,56	1,18	1,22	1,20
Leistungszahl Nenn.		-	1,71	1,85	1,90	2,47	2,72	3,12	3,38	4,19	4,51
Wärmeleistung Min.	kW	-	1,94	1,64	1,64	2,38	2,83	3,51	4,00	5,10	5,42

75 °C Vorlauftemperatur		Außentemperatur [°C]									
		-25	-20	-15	-7	2	7	15	20	30	40
Wärmeleistung Max.	kW	-	-	-	6,99	8,21	9,86	10,68	11,20	12,81	12,81
Wärmeleistung Nenn.	kW	-	-	-	6,99	8,21	9,86	10,68	4,13	5,71	5,99
Leistungsaufnahme Nenn.	kW	-	-	-	4,48	4,38	4,49	4,52	1,64	2,12	2,15
Leistungszahl Nenn.		-	-	-	1,56	1,87	2,20	2,36	2,52	2,70	2,78
Wärmeleistung Min.	kW	-	-	-	2,21	2,55	3,05	3,71	4,13	5,71	5,99

Kühlleistung



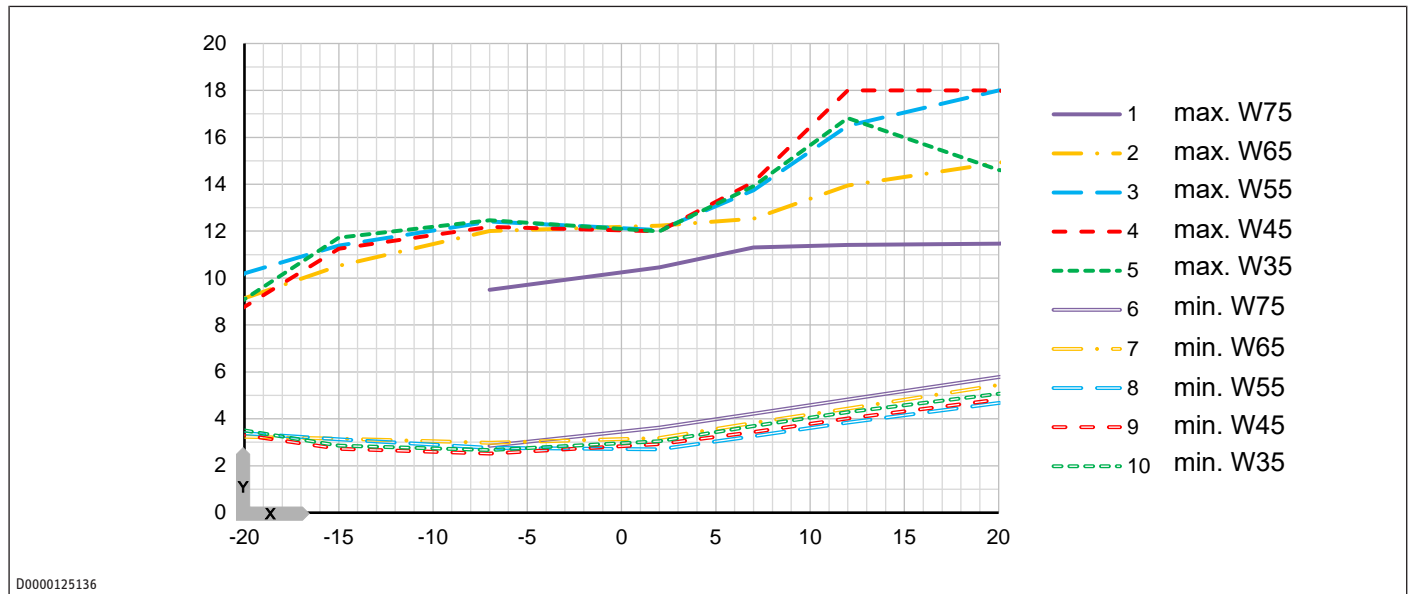
X Außentemperatur [°C]
Y Kühlleistung [kW]

7 °C Vorlauftemperatur		Außentemperatur [°C]						
		15	20	25	30	35	40	45
Kühlleistung Max.	kW	9,86	9,52	9,11	8,67	8,27	7,89	7,36
Kühlleistung Min.	kW	2,78	2,70	2,66	2,54	2,32	2,09	1,86

18 °C Vorlauftemperatur		Außentemperatur [°C]						
		15	20	25	30	35	40	45
Kühlleistung Max.	kW	10,10	10,20	10,04	9,63	8,94	8,74	8,27
Kühlleistung Min.	kW	3,60	3,52	3,42	3,31	3,15	3,11	2,89

15.4.4 WPL-A 13.2 Trend HK 230

Heizleistung



D0000125136

X Außentemperatur [°C]
Y Heizleistung [kW]

35 °C Vorlauftemperatur		Außentemperatur [°C]									
		-25	-20	-15	-7	2	7	15	20	30	40
Wärmeleistung Max.	kW	6,13	9,10	11,73	12,47	11,99	13,92	16,14	14,60	13,80	13,00
Wärmeleistung Nenn.	kW	6,13	9,10	11,73	12,47	4,09	4,32	4,47	5,07	6,37	6,47
Leistungsaufnahme Nenn.	kW	2,77	3,98	4,61	4,54	0,90	0,80	0,67	0,63	0,54	0,53
Leistungszahl Nenn.		2,22	2,29	2,55	2,75	4,54	5,40	6,73	8,01	11,81	12,31
Wärmeleistung Min.	kW	4,11	3,50	2,86	2,67	3,05	3,69	4,47	5,07	6,37	6,47

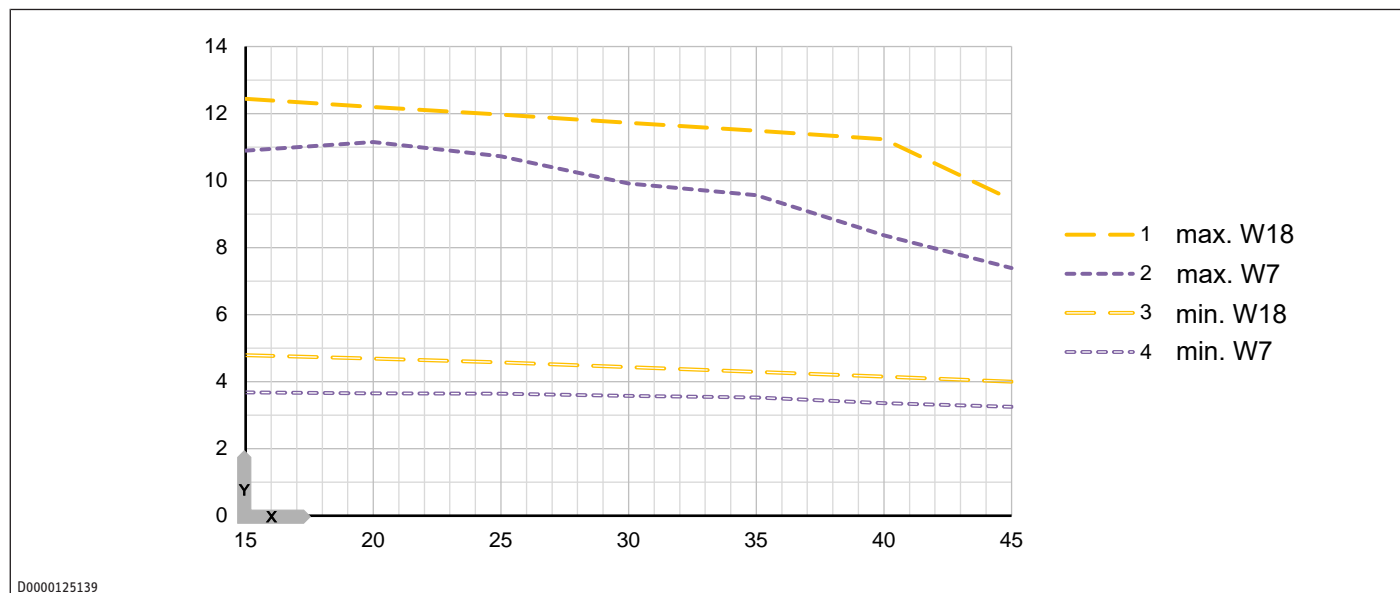
45 °C Vorlauftemperatur		Außentemperatur [°C]									
		-25	-20	-15	-7	2	7	15	20	30	40
Wärmeleistung Max.	kW	5,87	8,77	11,25	12,18	11,99	14,09	18,00	18,00	15,69	14,91
Wärmeleistung Nenn.	kW	5,87	8,77	11,25	12,18	4,54	4,89	5,09	4,82	5,99	6,22
Leistungsaufnahme Nenn.	kW	3,00	4,30	5,04	5,07	1,27	1,20	1,04	0,86	0,80	0,78
Leistungszahl Nenn.		1,96	2,04	2,23	2,40	3,58	4,08	4,91	5,64	7,52	7,99
Wärmeleistung Min.	kW	3,86	3,30	2,72	2,52	2,92	3,44	4,24	4,82	5,99	6,22

55 °C Vorlauftemperatur		Außentemperatur [°C]									
		-25	-20	-15	-7	2	7	15	20	30	40
Wärmeleistung Max.	kW	5,99	10,20	11,38	12,41	12,04	13,75	17,72	18,00	18,00	17,91
Wärmeleistung Nenn.	kW	5,99	10,20	11,38	12,41	4,62	5,63	6,11	4,68	5,90	5,96
Leistungsaufnahme Nenn.	kW	3,31	5,13	5,43	5,43	1,55	1,69	1,56	1,08	1,06	1,04
Leistungszahl Nenn.		1,81	1,99	2,10	2,29	2,98	3,33	3,91	4,31	5,56	5,72
Wärmeleistung Min.	kW	3,66	3,39	3,13	2,76	2,70	3,26	4,11	4,68	5,90	5,96

65 °C Vorlauftemperatur		Außentemperatur [°C]									
		-25	-20	-15	-7	2	7	15	20	30	40
Wärmeleistung Max.	kW	-	9,14	10,53	12,00	12,23	12,53	14,58	14,92	16,14	17,67
Wärmeleistung Nenn.	kW	-	9,14	10,53	12,00	4,65	6,24	6,94	5,45	6,93	7,12
Leistungsaufnahme Nenn.	kW	-	5,33	5,64	6,04	1,86	2,26	2,19	1,59	1,64	1,62
Leistungszahl Nenn.		-	1,72	1,87	1,99	2,50	2,77	3,17	3,43	4,23	4,41
Wärmeleistung Min.	kW	-	3,23	3,16	2,98	3,18	3,83	4,78	5,45	6,93	7,12

75 °C Vorlauftemperatur		Außentemperatur [°C]									
		-25	-20	-15	-7	2	7	15	20	30	40
Wärmeleistung Max.	kW	-	-	-	9,50	10,46	11,30	11,44	11,47	11,52	12,66
Wärmeleistung Nenn.	kW	-	-	-	9,50	8,00	11,30	11,44	5,78	7,19	7,43
Leistungsaufnahme Nenn.	kW	-	-	-	6,25	4,23	5,37	4,80	2,18	2,50	2,53
Leistungszahl Nenn.		-	-	-	1,52	1,89	2,10	2,39	2,65	2,87	2,94
Wärmeleistung Min.	kW	-	-	-	2,85	3,63	4,22	5,18	5,78	7,19	7,43

Kühlleistung



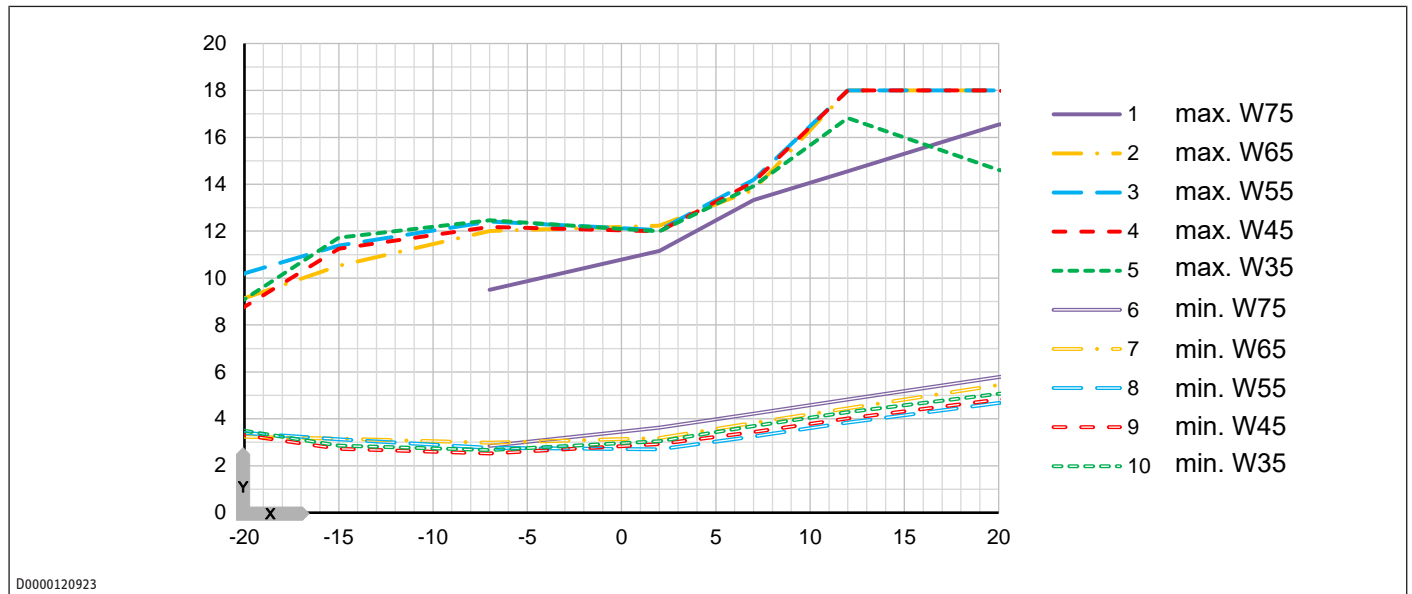
X Außentemperatur [°C]
Y Kühlleistung [kW]

7 °C Vorlauftemperatur		Außentemperatur [°C]						
		15	20	25	30	35	40	45
Kühlleistung Max.	kW	10,89	11,15	10,72	9,91	9,56	8,37	7,39
Kühlleistung Min.	kW	3,68	3,65	3,64	3,58	3,53	3,36	3,25

18 °C Vorlauftemperatur		Außentemperatur [°C]						
		15	20	25	30	35	40	45
Kühlleistung Max.	kW	12,44	12,20	11,97	11,72	11,49	11,23	9,43
Kühlleistung Min.	kW	4,79	4,69	4,58	4,43	4,29	4,15	4,00

15.4.5 WPL-A 13.2 Trend HK 400

Heizleistung



D0000120923

X Außentemperatur [°C]
Y Heizleistung [kW]

35 °C Vorlauftemperatur		Außentemperatur [°C]									
		-25	-20	-15	-7	2	7	15	20	30	40
Wärmeleistung Max.	kW	6,13	9,10	11,73	12,47	11,99	13,92	16,14	14,60	13,80	13,00
Wärmeleistung Nenn.	kW	6,13	9,10	11,73	12,47	4,09	4,32	4,47	5,07	6,37	6,47
Leistungsaufnahme Nenn.	kW	2,77	3,98	4,61	4,54	0,90	0,80	0,67	0,63	0,54	0,53
Leistungszahl Nenn.		2,22	2,29	2,55	2,75	4,54	5,40	6,73	8,01	11,81	12,31
Wärmeleistung Min.	kW	4,11	3,50	2,86	2,67	3,05	3,69	4,47	5,07	6,37	6,47

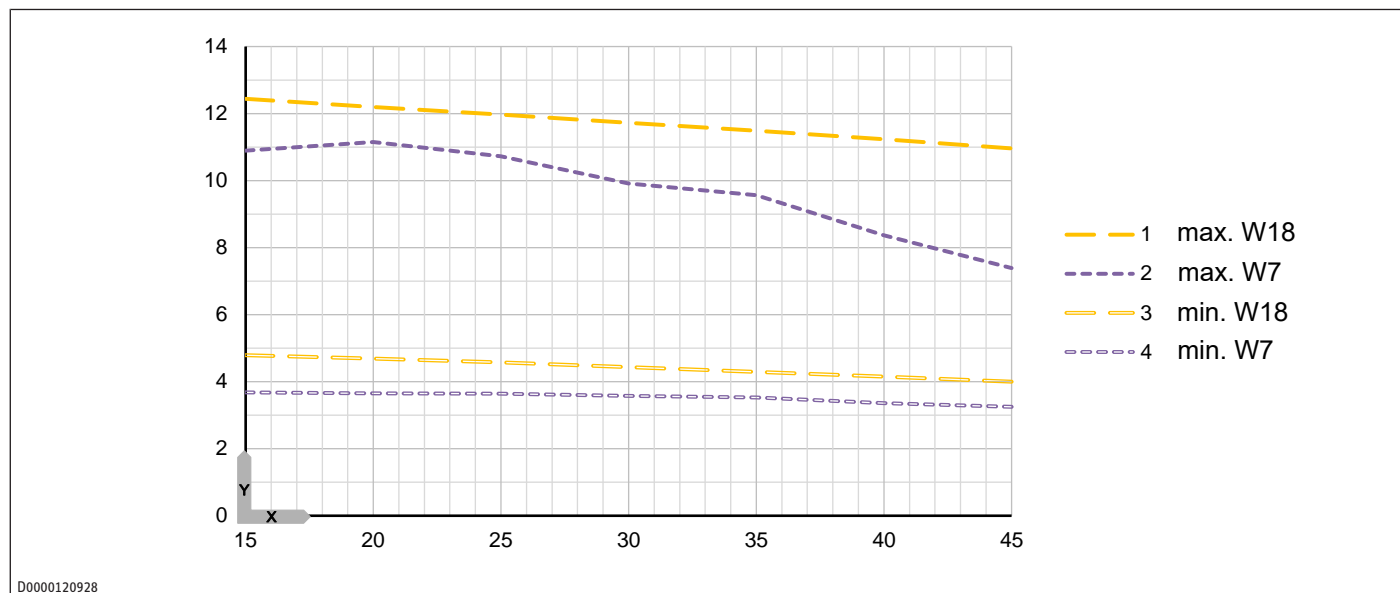
45 °C Vorlauftemperatur		Außentemperatur [°C]									
		-25	-20	-15	-7	2	7	15	20	30	40
Wärmeleistung Max.	kW	5,87	8,77	11,25	12,18	11,99	14,09	18,00	18,00	15,69	14,91
Wärmeleistung Nenn.	kW	5,87	8,77	11,25	12,18	4,54	4,89	5,09	4,82	5,99	6,22
Leistungsaufnahme Nenn.	kW	3,00	4,30	5,04	5,07	1,27	1,20	1,04	0,86	0,80	0,78
Leistungszahl Nenn.		1,96	2,04	2,23	2,40	3,58	4,08	4,91	5,64	7,52	7,99
Wärmeleistung Min.	kW	3,86	3,30	2,72	2,52	2,92	3,44	4,24	4,82	5,99	6,22

55 °C Vorlauftemperatur		Außentemperatur [°C]									
		-25	-20	-15	-7	2	7	15	20	30	40
Wärmeleistung Max.	kW	5,99	10,20	11,38	12,41	12,04	14,19	18,00	18,00	18,00	17,91
Wärmeleistung Nenn.	kW	5,99	10,20	11,38	12,41	4,62	5,63	6,11	4,68	5,90	5,96
Leistungsaufnahme Nenn.	kW	3,31	5,13	5,43	5,43	1,55	1,69	1,56	1,08	1,06	1,04
Leistungszahl Nenn.		1,81	1,99	2,10	2,29	2,98	3,33	3,91	4,31	5,56	5,72
Wärmeleistung Min.	kW	3,66	3,39	3,13	2,76	2,70	3,26	4,11	4,68	5,90	5,96

65 °C Vorlauftemperatur		Außentemperatur [°C]									
		-25	-20	-15	-7	2	7	15	20	30	40
Wärmeleistung Max.	kW	-	9,14	10,53	12,00	12,23	13,76	18,00	18,00	18,00	18,00
Wärmeleistung Nenn.	kW	-	9,14	10,53	12,00	4,65	6,24	6,94	5,45	6,93	7,12
Leistungsaufnahme Nenn.	kW	-	5,33	5,64	6,04	1,86	2,26	2,19	1,59	1,64	1,62
Leistungszahl Nenn.		-	1,72	1,87	1,99	2,50	2,77	3,17	3,43	4,23	4,41
Wärmeleistung Min.	kW	-	3,23	3,16	2,98	3,18	3,83	4,78	5,45	6,93	7,12

75 °C Vorlauftemperatur		Außentemperatur [°C]									
		-25	-20	-15	-7	2	7	15	20	30	40
Wärmeleistung Max.	kW	-	-	-	9,50	11,16	13,32	15,30	16,54	18,00	18,00
Wärmeleistung Nenn.	kW	-	-	-	9,50	8,00	10,93	11,74	5,78	7,19	7,43
Leistungsaufnahme Nenn.	kW	-	-	-	6,25	4,23	5,36	4,97	2,18	2,50	2,53
Leistungszahl Nenn.		-	-	-	1,52	1,89	2,04	2,36	2,65	2,87	2,94
Wärmeleistung Min.	kW	-	-	-	2,85	3,63	4,22	5,18	5,78	7,19	7,43

Kühlleistung



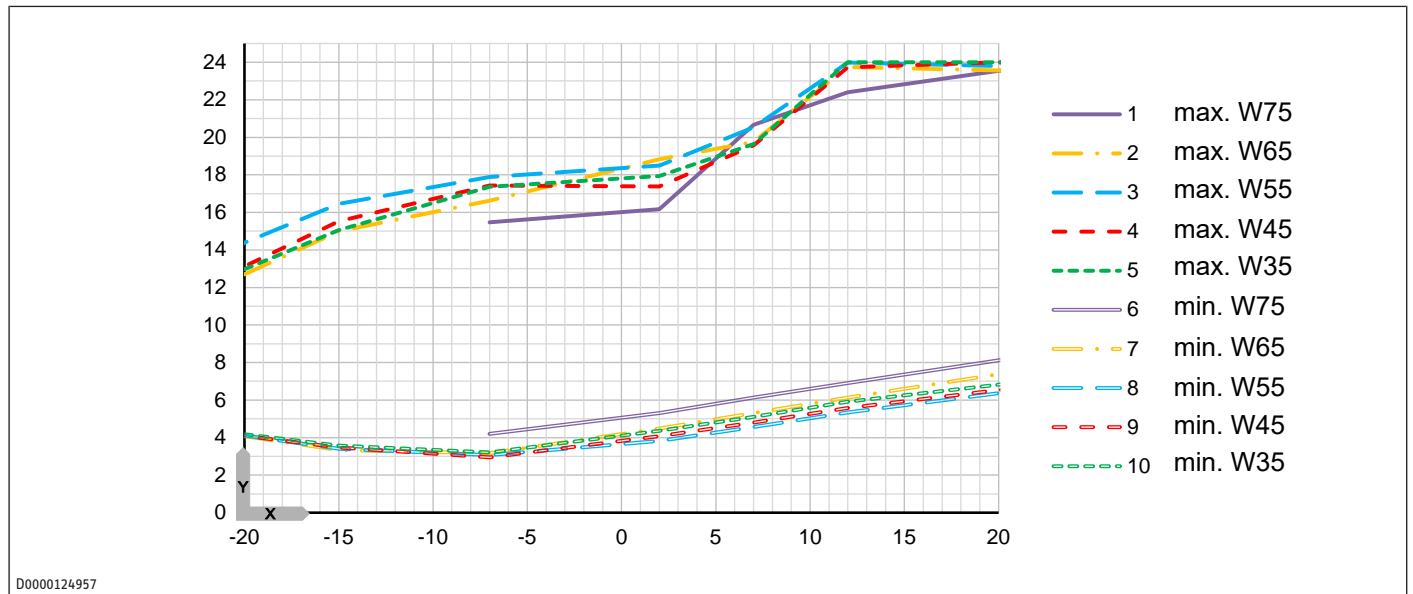
X Außentemperatur [°C]
Y Kühlleistung [kW]

7 °C Vorlauftemperatur		Außentemperatur [°C]						
		15	20	25	30	35	40	45
Kühlleistung Max.	kW	10,89	11,15	10,72	9,91	9,56	8,37	7,39
Kühlleistung Min.	kW	3,68	3,65	3,64	3,58	3,53	3,36	3,25

18 °C Vorlauftemperatur		Außentemperatur [°C]						
		15	20	25	30	35	40	45
Kühlleistung Max.	kW	12,44	12,20	11,97	11,72	11,49	11,23	10,96
Kühlleistung Min.	kW	4,79	4,69	4,58	4,43	4,29	4,15	4,00

15.4.6 WPL-A 17.2 Trend HK 400

Heizleistung



X Außentemperatur [°C]
Y Heizleistung [kW]

35 °C Vorlauftemperatur		Außentemperatur [°C]									
		-25	-20	-15	-7	2	7	15	20	30	40
Wärmeleistung Max.	kW	8,49	12,98	15,06	17,36	17,93	19,64	24,00	24,00	24,00	20,00
Wärmeleistung Nenn.	kW	8,49	12,98	15,06	17,36	4,82	5,79	6,08	6,82	8,46	8,85
Leistungsaufnahme Nenn.	kW	4,22	5,99	6,48	6,61	1,09	1,07	0,92	0,87	0,73	0,70
Leistungszahl Nenn.		2,01	2,17	2,33	2,62	4,41	5,41	6,63	7,84	11,55	12,71
Wärmeleistung Min.	kW	4,86	4,18	3,58	3,21	4,36	5,11	6,08	6,82	8,46	8,85

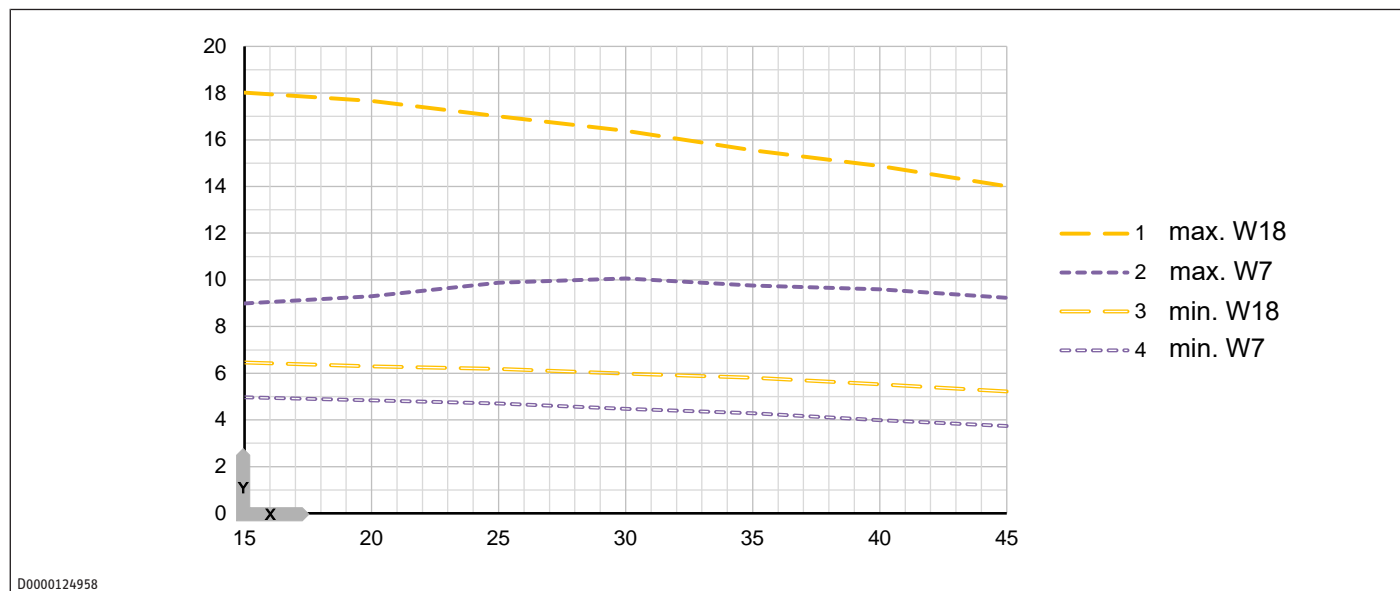
45 °C Vorlauftemperatur		Außentemperatur [°C]									
		-25	-20	-15	-7	2	7	15	20	30	40
Wärmeleistung Max.	kW	8,09	13,11	15,53	17,43	17,39	19,58	23,86	24,00	24,00	24,00
Wärmeleistung Nenn.	kW	8,09	13,11	15,53	17,43	4,99	6,30	6,90	6,53	8,18	8,38
Leistungsaufnahme Nenn.	kW	4,44	6,74	7,37	7,56	1,43	1,55	1,44	1,19	1,10	1,08
Leistungszahl Nenn.		1,82	1,94	2,11	2,31	3,50	4,07	4,80	5,49	7,43	7,75
Wärmeleistung Min.	kW	4,83	4,09	3,47	2,95	4,08	4,80	5,80	6,53	8,18	8,38

55 °C Vorlauftemperatur		Außentemperatur [°C]									
		-25	-20	-15	-7	2	7	15	20	30	40
Wärmeleistung Max.	kW	11,14	14,38	16,46	17,88	18,50	20,53	23,92	23,80	24,00	24,00
Wärmeleistung Nenn.	kW	11,14	14,38	16,46	17,88	5,20	6,48	8,36	6,36	8,05	8,07
Leistungsaufnahme Nenn.	kW	6,35	7,59	8,04	7,98	1,78	1,93	2,15	1,48	1,46	1,43
Leistungszahl Nenn.		1,76	1,89	2,05	2,24	2,92	3,36	3,88	4,29	5,51	5,62
Wärmeleistung Min.	kW	4,95	4,12	3,40	3,07	3,83	4,56	5,62	6,36	8,05	8,07

65 °C Vorlauftemperatur		Außentemperatur [°C]									
		-25	-20	-15	-7	2	7	15	20	30	40
Wärmeleistung Max.	kW	-	12,70	15,00	16,62	18,82	19,76	23,64	23,56	23,79	24,00
Wärmeleistung Nenn.	kW	-	12,70	15,00	16,62	5,27	7,86	9,06	7,38	9,41	9,54
Leistungsaufnahme Nenn.	kW	-	7,92	8,73	9,30	2,15	2,82	2,81	2,10	2,17	2,14
Leistungszahl Nenn.		-	1,60	1,72	1,79	2,45	2,79	3,22	3,51	4,35	4,47
Wärmeleistung Min.	kW	-	4,08	3,33	3,17	4,49	5,30	6,50	7,38	9,41	9,54

75 °C Vorlauftemperatur		Außentemperatur [°C]									
		-25	-20	-15	-7	2	7	15	20	30	40
Wärmeleistung Max.	kW	-	-	-	15,47	16,17	20,67	22,83	23,54	23,15	23,92
Wärmeleistung Nenn.	kW	-	-	-	15,47	10,00	14,18	15,00	8,12	9,79	10,14
Leistungsaufnahme Nenn.	kW	-	-	-	9,82	5,21	6,48	6,10	3,08	3,37	3,38
Leistungszahl Nenn.		-	-	-	1,58	1,92	2,19	2,46	2,64	2,90	3,00
Wärmeleistung Min.	kW	-	-	-	4,20	5,31	6,14	7,36	8,12	9,79	10,14

Kühlleistung



X Außentemperatur [°C]
Y Kühlleistung [kW]

7 °C Vorlauftemperatur		Außentemperatur [°C]						
		15	20	25	30	35	40	45
Kühlleistung Max.	kW	8,99	9,30	9,88	10,06	9,75	9,59	9,23
Kühlleistung Min.	kW	4,97	4,84	4,71	4,48	4,29	3,99	3,74

18 °C Vorlauftemperatur		Außentemperatur [°C]						
		15	20	25	30	35	40	45
Kühlleistung Max.	kW	18,02	17,66	17,01	16,38	15,55	14,87	14,01
Kühlleistung Min.	kW	6,46	6,30	6,18	5,98	5,81	5,52	5,22

15.5 Leistungsreduzierung bei verringerter Absicherung des Verdichters

15.5.1 WPL-A 05.2 Trend HK 230

35 °C Vorlauftemperatur		Außentemperatur [°C]							
		-25	-20	-7	2	7	12	20	40
Maximale Stromaufnahme [A]	16	2,68	3,42	4,91	4,93	6,43	7,28	7,50	7,50
	10	2,68	3,42	4,91	4,93	6,43	7,28	7,50	7,50

45 °C Vorlauftemperatur		Außentemperatur [°C]							
		-25	-20	-7	2	7	12	20	40
Maximale Stromaufnahme [A]	16	2,48	3,17	4,86	4,85	6,37	7,11	7,33	7,50
	10	2,48	3,17	4,86	4,85	6,37	7,11	7,33	7,50

55 °C Vorlauftemperatur		Außentemperatur [°C]							
		-25	-20	-7	2	7	12	20	40
Maximale Stromaufnahme [A]	16	2,33	2,98	4,74	4,88	6,29	7,09	7,28	7,50
	10	2,33	2,98	4,74	4,88	6,29	7,09	7,28	7,50

65 °C Vorlauftemperatur		Außentemperatur [°C]							
		-25	-20	-7	2	7	12	20	40
Maximale Stromaufnahme [A]	16	-	3,00	4,33	4,88	6,31	7,08	7,23	7,50
	10	-	3,00	4,33	4,88	6,01	6,52	7,23	7,50

75 °C Vorlauftemperatur		Außentemperatur [°C]							
		-25	-20	-7	2	7	12	20	40
Maximale Stromaufnahme [A]	16	-	-	4,32	4,96	6,28	6,90	6,99	7,34
	10	-	-	3,35	3,81	4,36	4,59	4,98	6,31

15.5.2 WPL-A 07.2 Trend HK 230

35 °C Vorlauftemperatur		Außentemperatur [°C]							
		-25	-20	-7	2	7	12	20	40
Maximale Stromaufnahme [A]	16	3,95	5,12	6,92	6,76	8,14	9,50	9,50	9,30
	10	3,95	5,12	6,92	6,76	8,03	9,50	9,50	9,30

45 °C Vorlauftemperatur		Außentemperatur [°C]							
		-25	-20	-7	2	7	12	20	40
Maximale Stromaufnahme [A]	16	3,81	4,88	6,63	6,74	7,92	9,50	9,50	9,50
	10	3,81	4,88	6,17	6,39	6,95	9,10	9,50	9,50

55 °C Vorlauftemperatur		Außentemperatur [°C]							
		-25	-20	-7	2	7	12	20	40
Maximale Stromaufnahme [A]	16	3,69	4,80	6,76	6,82	7,74	9,50	9,50	9,50
	10	3,69	4,61	5,63	5,64	6,61	7,68	8,94	9,50

65 °C Vorlauftemperatur		Außentemperatur [°C]							
		-25	-20	-7	2	7	12	20	40
Maximale Stromaufnahme [A]	16	-	4,68	6,05	6,87	7,61	9,50	9,50	9,50
	10	-	3,94	4,72	4,95	6,01	6,52	7,42	9,50

75 °C Vorlauftemperatur		Außentemperatur [°C]							
		-25	-20	-7	2	7	12	20	40
Maximale Stromaufnahme [A]	16	-	-	5,64	6,42	7,34	7,72	8,38	9,50
	10	-	-	3,35	3,81	4,36	4,59	4,98	6,31

15.5.3 WPL-A 10.2 Trend HK 230

35 °C Vorlauftemperatur		Außentemperatur [°C]							
		-25	-20	-7	2	7	12	20	40
Maximale Stromaufnahme [A]	20	5,11	7,61	9,49	9,24	10,97	12,63	12,00	10,00
	16	5,11	7,61	9,45	9,23	10,81	12,63	12,00	10,00

45 °C Vorlauftemperatur		Außentemperatur [°C]							
		-25	-20	-7	2	7	12	20	40
Maximale Stromaufnahme [A]	20	5,04	7,38	9,34	9,37	10,96	13,50	13,50	11,75
	16	5,04	7,35	8,63	8,80	9,44	13,40	13,50	11,75

55 °C Vorlauftemperatur		Außentemperatur [°C]							
		-25	-20	-7	2	7	12	20	40
Maximale Stromaufnahme [A]	20	5,22	7,77	9,66	9,29	10,10	13,50	13,50	13,50
	16	5,15	7,00	8,41	8,00	8,67	11,48	13,38	13,50

65 °C Vorlauftemperatur		Außentemperatur [°C]							
		-25	-20	-7	2	7	12	20	40
Maximale Stromaufnahme [A]	20	-	7,13	8,40	8,56	9,27	11,99	13,50	13,50
	16	-	6,32	6,90	7,31	7,83	9,95	11,38	13,50

75 °C Vorlauftemperatur		Außentemperatur [°C]							
		-25	-20	-7	2	7	12	20	40
Maximale Stromaufnahme [A]	20	-	-	6,99	8,21	9,86	10,37	11,20	12,81
	16	-	-	5,37	6,30	7,34	7,72	8,38	10,87

15.5.4 WPL-A 13.2 Trend HK 230

35 °C Vorlauftemperatur		Außentemperatur [°C]							
		-25	-20	-7	2	7	12	20	40
Maximale Stromaufnahme [A]	30	6,13	9,1	12,47	11,99	13,92	16,82	14,6	13
	25	6,13	9,10	12,47	11,99	13,92	16,82	14,60	13,00
	20	6,13	9,10	11,94	11,97	13,59	16,82	14,60	13,00

45 °C Vorlauftemperatur		Außentemperatur [°C]							
		-25	-20	-7	2	7	12	20	40
Maximale Stromaufnahme [A]	30	5,87	8,77	12,18	11,99	14,09	18	18	14,91
	25	5,87	8,77	12,18	11,99	14,03	18,00	18,00	14,91
	20	5,87	8,77	10,90	11,37	12,31	16,74	18,00	14,91

55 °C Vorlauftemperatur		Außentemperatur [°C]							
		-25	-20	-7	2	7	12	20	40
Maximale Stromaufnahme [A]	30	5,99	10,20	12,41	12,04	13,75	16,49	18,00	17,91
	25	5,99	10,20	12,05	11,89	12,04	15,94	18,00	17,91
	20	5,99	8,81	10,45	10,34	11,09	14,40	16,95	17,91

65 °C Vorlauftemperatur		Außentemperatur [°C]							
		-25	-20	-7	2	7	12	20	40
Maximale Stromaufnahme [A]	30	-	9,14	12	12,23	12,53	13,95	14,92	17,67
	25	-	9,14	11,12	11,21	12,09	13,95	14,92	17,67
	20	-	8,01	8,93	9,46	10,15	12,60	14,51	17,67

75 °C Vorlauftemperatur		Außentemperatur [°C]							
		-25	-20	-7	2	7	12	20	40
Maximale Stromaufnahme [A]	30	-	-	9,50	10,46	11,30	11,41	11,47	12,66
	25	-	-	8,33	9,68	11,30	11,41	11,47	12,66
	20	-	-	7,45	8,18	8,55	10,92	11,20	12,66

15.6 Schallreduzierung

15.6.1 WPL-A 05.2 Trend HK 230

Max. Heizleistung [kW] 35 °C	A-15/W35	A-7/W35	A2/W35	A7/W35	A15/W35	A20/W35	A40/W35
0 dB	4,03	4,91	4,93	6,43	7,38	7,50	7,50
1 dB	3,91	4,75	4,93	6,40	7,38	7,50	7,50
2 dB	3,74	4,67	4,93	6,34	7,38	7,50	7,50
3 dB	3,59	4,59	4,93	6,30	7,38	7,50	7,50
4 dB	3,44	4,40	4,88	6,27	7,38	7,50	7,50
5 dB	3,29	4,22	4,73	6,04	7,28	7,50	7,50
6 dB	3,14	4,04	4,56	5,83	7,01	7,50	7,50
7 dB	2,99	3,86	4,39	5,61	6,76	7,26	7,50
8 dB	-	3,69	4,23	5,41	6,49	6,95	7,50
9 dB	-	3,65	4,19	5,38	6,45	6,87	7,50
10 dB	-	3,62	4,16	5,16	6,42	6,81	7,50

Max. Heizleistung [kW] 55 °C	A-15/W55	A-7/W55	A2/W55	A7/W55	A15/W55	A20/W55	A40/W55
0 dB	3,63	4,74	4,88	6,29	7,16	7,28	7,50
1 dB	3,51	4,59	4,87	6,29	7,16	7,28	7,50
2 dB	3,35	4,39	4,83	6,17	7,16	7,28	7,50
3 dB	3,20	4,20	4,70	5,95	7,16	7,28	7,50
4 dB	3,04	4,02	4,54	5,73	6,93	7,27	7,50
5 dB	2,89	3,84	4,38	5,52	6,69	7,27	7,50
6 dB	2,74	3,67	4,23	5,32	6,45	7,08	7,50
7 dB	2,60	3,51	4,08	5,12	6,22	6,81	7,50
8 dB	-	3,35	3,92	4,93	5,99	6,51	7,50
9 dB	-	3,33	3,90	4,91	5,95	6,42	7,50
10 dB	-	3,32	3,88	4,91	5,95	6,38	7,50

Max. Kühlleistung [kW]	A35/W7	A35/W18
0 dB	4,28	4,80
1 dB	4,26	4,78
2 dB	4,21	4,75
3 dB	4,17	4,70
4 dB	4,11	4,64
5 dB	4,06	4,58
6 dB	4,00	4,51
7 dB	3,94	4,43
8 dB	3,88	4,36
9 dB	3,82	4,27
10 dB	3,76	4,19

15.6.2 WPL-A 07.2 Trend HK 230

Max. Heizleistung [kW] 35 °C	A-15/W35	A-7/W35	A2/W35	A7/W35	A15/W35	A20/W35	A40/W35
0 dB	5,94	6,92	6,76	8,14	9,50	9,50	9,30
1 dB	5,45	6,36	6,75	7,68	9,50	9,50	9,30
2 dB	5,06	5,94	6,60	7,30	9,50	9,50	9,30
3 dB	4,69	5,54	6,24	6,94	9,50	9,50	9,30
4 dB	4,34	5,17	5,89	6,59	9,26	9,50	9,30
5 dB	4,04	4,83	5,56	6,26	8,68	9,50	9,30
6 dB	3,75	4,51	5,24	6,01	8,17	8,85	9,30
7 dB	3,49	4,21	4,95	5,75	7,69	8,27	9,30
8 dB	3,26	4,15	4,68	5,71	7,24	7,79	9,30
9 dB	3,02	3,89	4,43	5,67	6,82	7,31	9,30
10 dB	2,80	3,63	4,19	5,33	6,42	6,86	9,30

Max. Heizleistung [kW] 55 °C	A-15/W55	A-7/W55	A2/W55	A7/W55	A15/W55	A20/W55	A40/W55
0 dB	5,64	6,76	6,82	7,74	9,50	9,50	9,50
1 dB	5,13	6,16	6,58	7,27	9,50	9,50	9,50
2 dB	4,71	5,71	6,21	6,89	9,50	9,50	9,50
3 dB	4,32	5,28	5,85	6,51	9,10	9,50	9,50
4 dB	3,96	4,89	5,51	6,38	8,45	9,48	9,50
5 dB	3,66	4,76	5,20	6,07	7,97	8,83	9,50
6 dB	3,39	4,43	4,91	5,76	7,51	8,23	9,50
7 dB	3,14	4,11	4,63	5,64	7,08	7,72	9,50
8 dB	2,88	3,82	4,37	5,51	6,67	7,28	9,50
9 dB	2,64	3,55	4,12	5,18	6,28	6,85	9,50
10 dB	2,42	3,30	3,87	4,86	5,91	6,46	9,27

Max. Kühlleistung [kW]	A35/W7		A35/W18	
0 dB	6,04		6,66	
1 dB	5,99		6,62	
2 dB	5,92		6,56	
3 dB	5,84		6,48	
4 dB	5,76		6,39	
5 dB	5,67		6,29	
6 dB	5,35		6,18	
7 dB	4,93		6,10	
8 dB	4,60		6,10	
9 dB	4,29		5,93	
10 dB	4,00		5,52	

15.6.3 WPL-A 10.2 Trend HK 230

Max. Heizleistung [kW] 35 °C	A-15/W35	A-7/W35	A2/W35	A7/W35	A15/W35	A20/W35	A40/W35
0 dB	8,79	9,49	9,24	10,97	12,39	12,00	10,00
1 dB	8,78	9,47	9,24	10,97	12,39	12,00	10,00
2 dB	8,42	9,12	9,24	10,93	12,39	12,00	10,00
3 dB	7,87	8,60	9,14	10,73	12,39	12,00	10,00
4 dB	7,36	8,10	8,84	10,13	12,39	12,00	10,00
5 dB	6,86	7,61	8,30	9,44	12,39	12,00	10,00
6 dB	6,40	7,15	7,86	8,78	12,39	12,00	10,00
7 dB	5,96	6,72	7,44	8,22	12,39	12,00	10,00
8 dB	5,55	6,31	7,04	7,77	11,97	12,00	10,00
9 dB	5,17	5,92	6,66	7,39	11,10	12,00	10,00
10 dB	4,81	5,55	6,30	7,02	10,30	11,63	9,98

Max. Heizleistung [kW] 55 °C	A-15/W55	A-7/W55	A2/W55	A7/W55	A15/W55	A20/W55	A40/W55
0 dB	8,36	9,66	9,29	10,10	13,50	13,50	13,50
1 dB	8,36	9,66	9,29	10,10	13,50	13,50	13,50
2 dB	7,94	9,34	9,29	10,10	13,50	13,50	13,50
3 dB	7,41	8,78	8,95	10,08	13,50	13,50	13,50
4 dB	6,91	8,25	8,39	9,42	13,50	13,49	13,50
5 dB	6,42	7,73	7,92	8,77	13,11	13,49	13,50
6 dB	5,96	7,24	7,49	8,20	12,11	13,37	13,50
7 dB	5,52	6,78	7,07	7,70	11,26	12,42	13,50
8 dB	5,12	6,34	6,67	7,29	10,46	11,57	13,50
9 dB	4,75	5,93	6,30	6,91	9,71	10,79	13,50
10 dB	4,39	5,54	5,94	6,55	9,01	10,06	13,50

Max. Kühlleistung [kW]	A35/W7		A35/W18	
0 dB	8,27		8,94	
1 dB	8,16		8,82	
2 dB	8,14		8,78	
3 dB	8,09		8,72	
4 dB	8,05		8,67	
5 dB	8,02		8,59	
6 dB	7,97		8,55	
7 dB	7,94		8,5	
8 dB	7,51		8,37	
9 dB	7,11		8,25	
10 dB	6,62		8,14	

15.6.4 WPL-A 13.2 Trend HK 230

Max. Heizleistung [kW] 35 °C	A-15/W35	A-7/W35	A2/W35	A7/W35	A15/W35	A20/W35	A40/W35
0 dB	11,73	12,47	11,99	13,92	16,14	14,60	13,00
1 dB	11,73	12,47	11,99	13,92	16,14	14,60	13,00
2 dB	11,73	12,45	11,99	13,86	16,14	14,60	13,00
3 dB	11,59	12,30	11,99	13,87	16,14	14,60	13,00
4 dB	10,48	11,47	11,99	13,75	16,14	14,60	13,00
5 dB	9,45	10,67	11,76	13,07	16,14	14,60	13,00
6 dB	8,68	9,89	11,10	12,16	16,14	14,60	13,00
7 dB	7,97	9,16	10,36	11,39	16,14	14,60	13,00
8 dB	7,31	8,47	9,66	10,69	15,68	14,60	13,00
9 dB	6,70	7,82	9,00	10,03	14,31	14,60	13,00
10 dB	6,13	7,21	8,38	9,38	13,19	14,12	13,00

Max. Heizleistung [kW] 55 °C	A-15/W55	A-7/W55	A2/W55	A7/W55	A15/W55	A20/W55	A40/W55
0 dB	11,38	12,41	12,04	13,75	17,72	18,00	17,91
1 dB	11,38	12,41	12,04	13,75	17,40	18,00	17,91
2 dB	11,38	12,41	12,04	13,75	17,30	18,00	17,91
3 dB	11,16	12,28	12,04	13,75	17,20	18,00	17,91
4 dB	9,97	11,41	11,8	13,58	16,91	18,00	17,90
5 dB	9,04	10,56	11,13	12,51	16,29	18,00	17,90
6 dB	8,24	9,71	10,41	11,55	15,27	17,64	17,88
7 dB	7,50	8,92	9,72	10,78	14,37	16,20	17,86
8 dB	6,82	8,19	9,07	10,09	13,09	14,86	17,82
9 dB	6,19	7,50	8,45	9,45	11,96	13,58	17,82
10 dB	5,61	6,86	7,86	9,03	11,02	12,44	17,80

Max. Kühlleistung [kW]	A35/W7		A35/W18	
0 dB	9,56		11,49	
1 dB	9,56		11,49	
2 dB	9,56		11,49	
3 dB	9,56		11,49	
4 dB	9,56		11,49	
5 dB	9,56		11,47	
6 dB	9,56		11,44	
7 dB	9,54		11,39	
8 dB	9,50		11,33	
9 dB	9,46		11,33	
10 dB	7,96		10,69	

15.6.5 WPL-A 13.2 Trend HK 400

Max. Heizleistung [kW] 35 °C	A-15/W35	A-7/W35	A2/W35	A7/W35	A15/W35	A20/W35	A40/W35
0 dB	11,73	12,47	11,99	13,92	16,14	14,60	13,00
1 dB	11,73	12,47	11,99	13,92	16,14	14,60	13,00
2 dB	11,73	12,45	11,99	13,86	16,14	14,60	13,00
3 dB	11,59	12,30	11,99	13,86	16,14	14,60	13,00
4 dB	10,48	11,47	11,99	13,75	16,14	14,60	13,00
5 dB	9,45	10,67	11,76	13,07	16,14	14,60	13,00
6 dB	8,68	9,89	11,10	12,16	16,14	14,60	13,00
7 dB	7,97	9,16	10,36	11,39	16,14	14,60	13,00
8 dB	7,31	8,47	9,66	10,69	15,68	14,60	13,00
9 dB	6,70	7,82	9,00	10,03	14,31	14,60	13,00
10 dB	6,13	7,21	8,38	9,38	13,19	14,12	13,00

Max. Heizleistung [kW] 55 °C	A-15/W55	A-7/W55	A2/W55	A7/W55	A15/W55	A20/W55	A40/W55
0 dB	11,38	12,41	12,04	14,19	18,00	18,00	17,91
1 dB	11,38	12,41	12,04	14,19	18,00	18,00	17,91
2 dB	11,38	12,41	12,04	14,19	18,00	18,00	17,91
3 dB	11,16	12,28	12,04	14,16	18,00	18,00	17,91
4 dB	9,97	11,41	11,80	13,58	18,00	18,00	17,90
5 dB	9,04	10,56	11,13	12,51	17,26	18,00	17,90
6 dB	8,24	9,71	10,41	11,55	15,77	17,64	17,88
7 dB	7,50	8,92	9,72	10,78	14,37	16,20	17,86
8 dB	6,82	8,19	9,07	10,09	13,09	14,86	17,82
9 dB	6,19	7,50	8,45	9,45	11,96	13,58	17,82
10 dB	5,61	6,86	7,86	9,03	11,02	12,44	17,80

Max. Kühlleistung [kW]	A35/W7		A35/W18	
0 dB	9,56		11,49	
1 dB	9,56		11,49	
2 dB	9,56		11,49	
3 dB	9,56		11,49	
4 dB	9,56		11,49	
5 dB	9,56		11,47	
6 dB	9,56		11,44	
7 dB	9,54		11,39	
8 dB	9,50		11,33	
9 dB	9,46		11,33	
10 dB	7,96		10,69	

15.6.6 WPL-A 17.2 Trend HK 400

Max. Heizleistung [kW] 35 °C	A-15/W35	A-7/W35	A2/W35	A7/W35	A15/W35	A20/W35	A40/W35
0 dB	15,06	17,36	17,93	19,64	22,82	24,00	20,00
1 dB	15,05	17,35	17,93	19,64	22,82	24,00	20,00
2 dB	14,33	16,55	17,93	19,64	22,81	24,00	20,00
3 dB	13,89	15,80	17,93	19,63	22,81	24,00	20,00
4 dB	13,20	15,06	17,82	19,45	22,80	24,00	20,00
5 dB	12,46	14,28	16,87	18,83	22,79	24,00	19,99
6 dB	11,73	13,52	15,60	17,75	22,79	24,00	19,97
7 dB	11,05	12,78	14,83	16,76	22,76	24,00	19,89
8 dB	10,38	12,08	14,12	15,80	21,69	24,00	19,84
9 dB	9,76	11,39	13,41	14,95	20,35	23,37	19,78
10 dB	9,16	10,73	12,74	14,27	19,09	21,94	19,70

Max. Heizleistung [kW] 55 °C	A-15/W55	A-7/W55	A2/W55	A7/W55	A15/W55	A20/W55	A40/W55
0 dB	16,46	17,88	18,50	20,53	23,92	23,80	24,00
1 dB	16,45	17,88	18,50	20,53	23,92	23,80	24,00
2 dB	15,18	17,04	18,49	20,53	23,92	23,79	24,00
3 dB	13,72	16,29	18,34	20,49	23,92	23,79	24,00
4 dB	12,85	15,56	17,25	19,50	23,92	23,78	24,00
5 dB	12,06	14,69	15,84	17,96	23,92	23,77	24,00
6 dB	11,28	13,83	14,90	16,88	23,92	23,76	24,00
7 dB	10,56	13,00	14,17	15,86	23,12	23,75	24,00
8 dB	9,87	12,22	13,47	14,91	21,56	23,41	24,00
9 dB	9,23	11,47	12,80	14,14	20,24	22,00	24,00
10 dB	8,62	10,76	12,16	13,44	19,00	20,68	24,00

Max. Kühlleistung [kW]	A35/W7		A35/W18	
0 dB	9,75		15,55	
1 dB	9,75		15,54	
2 dB	9,75		15,37	
3 dB	9,68		15,37	
4 dB	9,68		15,28	
5 dB	9,68		15,13	
6 dB	9,68		14,97	
7 dB	9,68		14,77	
8 dB	9,67		14,60	
9 dB	9,61		14,41	
10 dB	9,50		14,12	

15.7 Datentabelle

		WPL-A 05.2 Trend HK 230	WPL-A 07.2 Trend HK 230	WPL-A 10.2 Trend HK 230	WPL-A 13.2 Trend HK 230	WPL-A 13.2 Trend HK 400	WPL-A 17.2 Trend HK 400
Produktnummer		206113	206114	206116	206118	206119	206120
Energetische Daten							
Energieeffizienzklasse Wärmepumpe W35		A+++	A+++	A+++	A+++	A+++	A+++
Energieeffizienzklasse Wärmepumpe W55		A+++	A+++	A++	A+++	A+++	A+++
Energieeffizienzklasse Verbundanlage (Wärmepumpe + Regler) W35		A+++	A+++	A+++	A+++	A+++	A+++
Energieeffizienzklasse Verbundanlage (Wärmepumpe + Regler) W55		A+++	A+++	A+++	A+++	A+++	A+++
Wärmeleistungen							
Wärmeleistung bei A7/W35 kW (min./max.)		2,76 / 6,43	2,76 / 8,14	2,76 / 10,97	3,69 / 13,92	3,69 / 13,92	5,11 / 19,64
Wärmeleistung bei A2/W35 kW (min./max.)		2,36 / 4,93	2,36 / 6,76	2,36 / 9,24	3,05 / 11,99	3,05 / 11,99	4,36 / 17,93
Wärmeleistung bei A-7/W35 kW (min./max.)		1,71 / 4,91	1,71 / 6,92	1,71 / 9,49	2,67 / 12,47	2,67 / 12,47	3,21 / 17,36
Wärmeleistung bei A7/W35 kW (EN 14511)		2,76	2,91	4,26	5,56	5,56	7,96
Wärmeleistung bei A7/W55 kW (EN 14511)		2,79	2,88	3,70	5,04	5,04	6,48
Wärmeleistung bei A2/W35 kW (EN 14511)		3,02	4,24	5,87	7,45	7,45	10,29
Wärmeleistung bei A2/W35 kW (EN 14511) mit Abtauung		3,02	4,24	5,87	7,45	7,45	10,29
Wärmeleistung bei A2/W55 kW (EN 14511)		2,91	4,12	6,05	7,38	7,38	11,05
Wärmeleistung bei A-7/W35 kW (EN 14511)		4,91	6,92	9,49	12,47	12,47	17,36
Wärmeleistung bei A-7/W55 kW (EN 14511)		4,74	6,76	9,66	12,41	12,41	17,88
Wärmeleistung bei A-7/W65 kW (EN 14511)		4,33	6,05	8,40	12,00	12,00	16,62
Wärmeleistung bei A-7/W75 kW (EN 14511)		4,32	5,64	6,99	9,50	9,50	15,47
Kühlleistung bei A35/W7 Teillast kW		2,33	2,34	3,57	4,31	4,31	5,20
Kühlleistung bei A35/W7 max. kW		4,28	6,04	8,27	9,56	9,56	9,75
Kühlleistung bei A35/W18 Teillast kW		3,27	3,35	3,96	4,99	4,99	7,13
Kühlleistung bei A35/W18 max. kW		4,80	6,66	8,94	11,49	11,49	15,55
Leistungsaufnahmen							
Leistungsaufnahme bei A7/W35 (EN 14511) kW		0,50	0,53	0,79	1,04	1,04	1,51
Leistungsaufnahme bei A7/W55 (EN 14511) kW		0,86	0,91	1,11	1,55	1,55	1,93
Leistungsaufnahme bei A2/W35 (EN 14511) kW		0,75	1,05	1,48	1,91	1,91	2,63
Leistungsaufnahme bei A2/W35 (EN 14511) mit Abtauung kW		0,75	1,05	1,48	1,91	1,91	2,63
Leistungsaufnahme bei A2/W55 (EN 14511) kW		1,01	1,46	2,11	2,62	2,62	3,85
Leistungsaufnahme bei A-7/W35 (EN 14511) kW		1,72	2,43	3,39	4,54	4,54	6,61
Leistungsaufnahme bei A-7/W55 (EN 14511) kW		1,96	2,81	4,07	5,43	5,43	7,98
Leistungsaufnahme bei A-7/W65 (EN 14511) kW		2,24	3,14	4,41	6,04	6,04	9,30
Leistungsaufnahme bei A-7/W75 (EN 14511) kW		2,71	3,56	4,48	6,25	6,25	9,82

Technische Daten

		WPL-A 05.2 Trend HK 230	WPL-A 07.2 Trend HK 230	WPL-A 10.2 Trend HK 230	WPL-A 13.2 Trend HK 230	WPL-A 13.2 Trend HK 400	WPL-A 17.2 Trend HK 400
Leistungszahlen							
Leistungszahl bei A7/W35 (EN 14511)		5,39	5,44	5,40	5,36	5,36	5,29
Leistungszahl bei A7/W55 (EN 14511)		3,23	3,15	3,33	3,24	3,24	3,36
Leistungszahl bei A2/W35 (EN 14511)		4,04	4,02	3,96	3,91	3,91	3,91
Leistungszahl bei A2/W35 (EN 14511) mit Abtauung		4,04	4,02	3,96	3,91	3,91	3,91
Leistungszahl bei A2/W55 (EN 14511)		2,88	2,82	2,86	2,82	2,82	2,87
Leistungszahl bei A-7/W35 (EN 14511)		2,86	2,84	2,80	2,75	2,75	2,62
Leistungszahl bei A-7/W55 (EN 14511)		2,42	2,41	2,37	2,29	2,29	2,24
Leistungszahl bei A-7/W65 (EN 14511)		1,94	1,93	1,90	1,99	1,99	1,79
Leistungszahl bei A-7/W75 (EN 14511)		1,59	1,58	1,56	1,52	1,52	1,58
Kühlleistungszahl bei A35/ W7 Teillast		3,81	3,8	3,83	3,43	3,43	3,73
Kühlleistungszahl bei A35/ W7 max.		2,85	2,80	2,52	2,70	2,70	3,16
Kühlleistungszahl bei A35/ W18 Teillast		5,12	5,18	5,24	4,81	4,81	5,13
Kühlleistungszahl bei A35/ W18 max.		3,72	3,70	3,65	3,60	3,60	3,75
SCOP 35 °C (EN 14825) durchschnittliche Klimaver- hältnisse		4,69	4,67	4,59	4,65	4,65	4,55
SCOP 55 °C (EN 14825) durchschnittliche Klimaver- hältnisse		3,85	3,83	3,79	3,85	3,85	3,83
Schallangaben							
Schallleistungspegel (EN 12102)		44	44	46	49	49	52
Schallleistungspegel max.	dB(A)	57	59	63	66	66	67
Schallleistungspegel max. reduzierter Nachtbetrieb	dB(A)	47	49	53	56	56	57
Einsatzgrenzen							
Einsatzgrenze Wärmequelle °C min.		-25	-25	-25	-25	-25	-25
Einsatzgrenze Wärmequelle °C max.		40	40	40	40	40	40
Einsatzgrenze heizungssei- tig min.	°C	15	15	15	15	15	15
Einsatzgrenze heizungssei- tig max.	°C	75	75	75	75	75	75
Einsatzgrenze Außentem- peratur Kühlbetrieb min.	°C	15	15	15	15	15	15
Einsatzgrenze Außentem- peratur Kühlbetrieb max.	°C	45	45	45	45	45	45
Zulässiger Betriebsüber- druck Heizkreis	MPa	0,25	0,25	0,25	0,25	0,25	0,25
Einsatzgrenze Heizen Au- ßentemperatur min./max.	°C	-25 / 40	-25 / 40	-25 / 40	-25 / 40	-25 / 40	-25 / +40
Einsatzgrenze Heizen Vor- lauftemperatur min./max.	°C	15 / 75	15 / 75	15 / 75	15 / 75	15 / 75	+15 / +75
Einsatzgrenze Kühlen Au- ßentemperatur min./max.	°C	15 / 45	15 / 45	15 / 45	15 / 45	15 / 45	15 / 45
Dimensionen							
Höhe	mm	960	960	960	1144	1144	1365
Breite	mm	1170	1170	1170	1170	1170	1170
Tiefe	mm	727	727	727	727	727	727

		WPL-A 05.2 Trend HK 230	WPL-A 07.2 Trend HK 230	WPL-A 10.2 Trend HK 230	WPL-A 13.2 Trend HK 230	WPL-A 13.2 Trend HK 400	WPL-A 17.2 Trend HK 400
Gewichte							
Gewicht	kg	148	149	150	176	176	209
Elektrische Daten							
Nennspannung Verdichter	V	230	230	230	230	400	400
Nennspannung Steuerung	V	230	230	230	230	230	230
Phasen Verdichter		1/N/PE	1/N/PE	1/N/PE	1/N/PE	3/N/PE	3/N/PE
Phasen Steuerung		1/N/PE	1/N/PE	1/N/PE	1/N/PE	1/N/PE	1/N/PE
Absicherung Verdichter	A	1 x B 16	1 x B 16	1 x B 20	1 x B 32	3 x B 16	3 x B 16
Absicherung Steuerung	A	1 x B 16	1 x B 16	1 x B 16	1 x B 16	1 x B 16	1 x B 16
Leistungsaufnahme Wärmepumpe max.	kW	2,99	3,67	4,6	7,65	7,65	10,19
Anlaufstrom	A	8,4	8,4	8,4	8,0	5,2	4,8
Betriebsstrom max.	A	15,5	15,5	19,6	28,1	11,6	13
Frequenz	Hz	50	50	50	50	50	50
Werte							
Auslegungsvolumenstrom bei A-7/W35 7K	m ³ /h	0,63	0,90	1,28	1,63	1,63	2,29
Volumenstrom Heizung min.	m ³ /h	0,30	0,30	0,30	0,42	0,42	0,54
Volumenstrom Abtauung min.	m ³ /h	0,53	0,53	0,53	0,72	0,72	0,90
Volumenstrom Kühlung min.	m ³ /h	0,66	0,66	0,53	0,72	0,72	0,90
Norm Volumenstrom nach EN 14511 Niedertemperaturanwendung	m ³ /h	0,48	0,5	0,73	0,96	0,96	1,36
Norm Volumenstrom nach EN 14511 Mitteltemperaturanwendung	m ³ /h	0,31	0,31	0,40	0,55	0,55	0,71
Interner Druckverlust bei Auslegungsvolumenstrom	hPa	47	96	196	211	211	357
kVS-Wert	m ³ /h	2,87	2,87	2,87	3,53	3,53	3,83
Volumenstrom wärmequelleseitig	m ³ /h	2740	2990	3750	6100	6100	7120
Ausführungen							
Kältemittel		R290	R290	R290	R290	R290	R290
Füllmenge Kältemittel	kg	1,4	1,4	1,4	1,6	1,6	2,15
Treibhauspotenzial des Kältemittels (GWP100)		3	3	3	3	3	3
CO ₂ -Äquivalent (CO ₂ e)	t	0,0042	0,0042	0,0042	0,0048	0,0048	0,0065
Schutzart (IP)		IP14B	IP14B	IP14B	IP14B	IP14B	IP 14B
Abtauart		Kreislaufumkehr	Kreislaufumkehr	Kreislaufumkehr	Kreislaufumkehr	Kreislaufumkehr	Kreislaufumkehr
Einfrierschutz		•	•	•	•	•	•
Verflüssigermaterial		1.4401/Cu	1.4401/Cu	1.4401/Cu	1.4401/Cu	1.4401/Cu	1.4401/Cu
Anschluss Heizungs-Vor-/Rücklauf		G 1 1/4 A	G 1 1/4 A	G 1 1/4 A	G 1 1/4 A	G 1 1/4 A	G 1 1/4 A
Farbe Verkleidung		Schwarzgrau RAL 7021	Schwarzgrau RAL 7021	Schwarzgrau RAL 7021	Schwarzgrau RAL 7021	Schwarzgrau RAL 7021	Schwarzgrau RAL 7021
Weitere Daten							
Maximale Aufstellhöhe	m	2000	2000	2000	2000	2000	2000

16 Kundendienst und Garantie

Erreichbarkeit

Sollte einmal eine Störung an einem unserer Produkte auftreten, stehen wir Ihnen natürlich mit Rat und Tat zur Seite.

Rufen Sie uns an:

05531 702-111

oder schreiben Sie uns:

STIEBEL ELTRON GmbH & Co. KG

- Kundendienst -

Dr.-Stiebel-Str. 33, 37603 Holzminden

E-Mail: kundendienst@stiebel-eltron.de

Fax: 05531 702-95890

Weitere Anschriften sind auf der letzten Seite aufgeführt.

Unseren Kundendienst erreichen Sie telefonisch rund um die Uhr, auch an Samstagen und Sonntagen sowie an Feiertagen. Kundendiensteinsätze erfolgen während unserer Geschäftszeiten (von 7.15 bis 18.00 Uhr, freitags bis 17.00 Uhr). Als Sonderservice bieten wir Kundendiensteinsätze bis 21.30 Uhr. Für diesen Sonderservice sowie Kundendiensteinsätze an Wochenenden und Feiertagen werden höhere Preise berechnet.

Garantieerklärung und Garantiebedingungen

Diese Garantiebedingungen regeln zusätzliche Garantieleistungen von uns gegenüber dem Endkunden. Sie treten neben die gesetzlichen Gewährleistungsansprüche des Endkunden. Die gesetzlichen Gewährleistungsansprüche gegenüber den sonstigen Vertragspartnern des Endkunden sind durch unsere Garantie nicht berührt. Die Inanspruchnahme dieser gesetzlichen Gewährleistungsrechte ist unentgeltlich. Diese Rechte werden durch unsere Garantie nicht eingeschränkt.

Diese Garantiebedingungen gelten nur für solche Geräte, die vom Endkunden in der Bundesrepublik Deutschland als Neugeräte erworben werden. Ein Garantievertrag kommt nicht zustande, soweit der Endkunde ein gebrauchtes Gerät oder ein neues Gerät seinerseits von einem anderen Endkunden erwirbt.

Auf Ersatzteile wird über die gesetzliche Gewährleistung hinaus keine Garantie gegeben.

Inhalt und Umfang der Garantie

Die Garantieleistung wird erbracht, wenn an unseren Geräten ein Herstellungs- und/oder Materialfehler innerhalb der Garantiedauer auftritt. Die Garantie umfasst jedoch keine Leistungen für solche Geräte, an denen Fehler, Schäden oder Mängel aufgrund von Verkalkung, chemischer oder elektrochemischer Einwirkung, fehlerhafter Aufstellung bzw. Installation sowie unsachgemäßer Einstellung, Einregulierung, Bedienung, Verwendung oder unsachgemäßem Betrieb auftreten. Ebenso ausgeschlossen sind Leistungen aufgrund mangelhafter oder unterlassener Wartung, Witterungseinflüssen oder sonstigen Naturerscheinungen.

Die Garantie erlischt, wenn am Gerät Reparaturen, Eingriffe oder Abänderungen durch nicht von uns autorisierte Personen vorgenommen wurden.

Der freie Zugang zu dem Gerät muss durch den Endkunden sichergestellt werden. Solange eine ausreichende Zugänglichkeit (Einhaltung der Mindestabstände gemäß Bedienungs- und In-

stallationsanleitung) zu dem Gerät nicht gegeben ist, sind wir zur Erbringung der Garantieleistung nicht verpflichtet. Etwaige Mehrkosten, die durch den Gerätestandort oder eine schlechte Zugänglichkeit des Gerätes bedingt sind bzw. verursacht werden, sind von der Garantie nicht umfasst.

Unfrei eingesendete Geräte werden von uns nicht angenommen, es sei denn, wir haben der unfreien Einsendung ausdrücklich zugestimmt.

Die Garantieleistung umfasst die Prüfung, ob ein Garantieanspruch besteht. Im Garantiefall entscheiden allein wir, auf welche Art der Fehler behoben wird. Es steht uns frei, eine Reparatur des Gerätes ausführen zu lassen oder selbst auszuführen. Etwaige ausgewechselte Teile werden unser Eigentum.

Für die Dauer und Reichweite der Garantie übernehmen wir sämtliche Material- und Montagekosten; bei steckerfertigen Geräten behalten wir uns jedoch vor, stattdessen auf unsere Kosten ein Ersatzgerät zu versenden.

Soweit der Kunde wegen des Garantiefalles aufgrund gesetzlicher Gewährleistungsansprüche gegen andere Vertragspartner Leistungen erhalten hat, entfällt eine Leistungspflicht von uns.

Soweit eine Garantieleistung erbracht wird, übernehmen wir keine Haftung für die Beschädigung eines Gerätes durch Diebstahl, Feuer, höhere Gewalt oder ähnliche Ursachen.

Über die vorstehend zugesagten Garantieleistungen hinausgehend kann der Endkunde nach dieser Garantie keine Ansprüche wegen mittelbarer Schäden oder Folgeschäden, die durch das Gerät verursacht werden, insbesondere auf Ersatz außerhalb des Gerätes entstandener Schäden, geltend machen. Gesetzliche Ansprüche des Kunden uns gegenüber oder gegenüber Dritten bleiben unberührt. Diese Rechte werden durch unsere Garantie nicht eingeschränkt. Die Inanspruchnahme solcher gesetzlichen Rechte ist unentgeltlich.

Garantiedauer

Für im privaten Haushalt eingesetzte Geräte beträgt die Garantiedauer 24 Monate; im Übrigen (zum Beispiel bei einem Einsatz der Geräte in Gewerbe-, Handwerks- oder Industriebetrieben) beträgt die Garantiedauer 12 Monate.

Die Garantiedauer beginnt für jedes Gerät mit der Übergabe des Gerätes an den Kunden, der das Gerät zum ersten Mal einsetzt.

Garantieleistungen führen nicht zu einer Verlängerung der Garantiedauer. Durch die erbrachte Garantieleistung wird keine neue Garantiedauer in Gang gesetzt. Dies gilt für alle erbrachten Garantieleistungen, insbesondere für etwaig eingebaute Ersatzteile oder für die Ersatzlieferung eines neuen Gerätes.

Inanspruchnahme der Garantie

Garantieansprüche sind vor Ablauf der Garantiedauer, innerhalb von zwei Wochen, nachdem der Mangel erkannt wurde, bei uns anzumelden. Dabei müssen Angaben zum Fehler, zum Gerät und zum Zeitpunkt der Feststellung gemacht werden. Als Garantienachweis ist die Rechnung oder ein sonstiger datierter Kaufnachweis beizufügen. Fehlen die vorgenannten Angaben oder Unterlagen, besteht kein Garantieanspruch.

Garantie für in Deutschland erworbene, jedoch außerhalb Deutschlands eingesetzte Geräte

Wir sind nicht verpflichtet, Garantieleistungen außerhalb der Bundesrepublik Deutschland zu erbringen. Bei Störungen eines im Ausland eingesetzten Gerätes ist dieses gegebenenfalls auf Gefahr und Kosten des Kunden an den Kundendienst in Deutschland zu senden. Die Rücksendung erfolgt ebenfalls auf Gefahr und Kosten des Kunden. Etwaige gesetzliche Ansprüche des Kunden uns gegenüber oder gegenüber Dritten bleiben

auch in diesem Fall unberührt. Solche gesetzlichen Rechte werden durch unsere Garantie nicht eingeschränkt. Die Inanspruchnahme dieser gesetzlichen Rechte ist unentgeltlich.

Außerhalb Deutschlands erworbene Geräte

Für außerhalb Deutschlands erworbene Geräte gilt diese Garantie nicht. Es gelten die jeweiligen gesetzlichen Vorschriften und gegebenenfalls die Lieferbedingungen der Ländergesellschaft bzw. des Importeurs.

Garantiegeber

STIEBEL ELTRON GmbH & Co. KG

Dr.-Stiebel-Str. 33, 37603 Holzminden

17 Umwelt und Recycling



- ▶ Wenn auf dem Gerät eine durchgestrichene Mülltonne abgebildet ist, bringen Sie das Gerät zur Wiederverwendung und Verwertung zu den kommunalen Sammelstellen oder Rücknahmestellen des Handels.



Dieses Dokument besteht aus recyclebarem Papier.

- ▶ Entsorgen Sie das Dokument nach dem Lebenszyklus des Gerätes gemäß den nationalen Vorschriften.

Entsorgung innerhalb Deutschlands

- ▶ Überlassen Sie die Transportverpackung dem beim Fachhandel bzw. Fachhandel von uns eingerichteten Rücknahme- und Entsorgungssystem.
- ▶ Entsorgen Sie Verkaufsverpackungen über eines der Dualen Systeme (z. B. die kommunale Sammlung „gelbe Säcke“ / „gelbe Tonne“) in Deutschland.
- ▶ Geräte aus privaten Haushalten, die unter das Elektro- und Elektronikgerätegesetz (ElektroG) fallen, können Sie kostenlos bei kommunalen Sammelstellen oder Rücknahmestellen des Handels abgeben.
- ▶ Geben Sie Batterien an den Handel oder an von öffentlich-rechtlichen Entsorgungsträgern eingerichteten Rückgabestellen (z. B. Schadstoffmobile und Recyclinghöfe) zurück.

Entsorgung außerhalb Deutschlands

- ▶ Entsorgen Sie die Geräte und Materialien nach den örtlich geltenden Vorschriften und Gesetzen.

STIEBEL ELTRON GmbH & Co. KG

Dr.-Stiebel-Straße 33 | 37603 Holzminden | Germany
info@stiebel-eltron.com | www.stiebel-eltron.com

