

ZEUS HIGH ARTICULATED

schwingungsdämpfender Fuß aus vulkanisiertem Gummi SBR

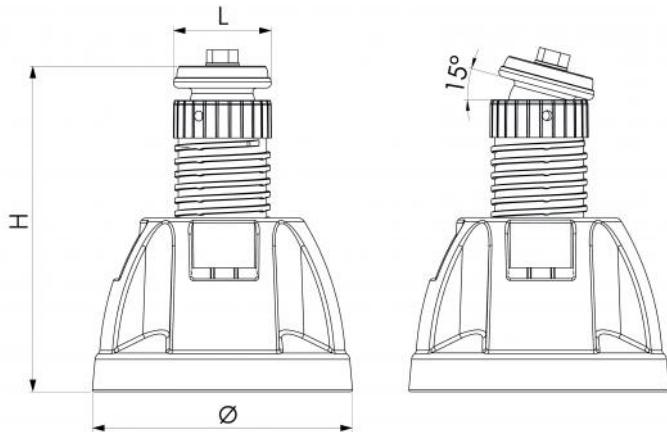
- cod. SCD500279 - cod. SCD500280 - cod. SCD500351



BESCHREIBUNG

Die antivibrationsfüße bestehen aus recyceltem SBR-Vulkanisiergummi, einem umweltfreundlichen und abriebfesten Material.

Die Stützfüße sind so ausgelegt, dass sie eine stabile und sichere Basis für Klimaanlage, Wärmepumpen und Luftentfeuchter bieten und Bewegungen, Schwingungen und Geräuschen während des Betriebs vorbeugen.



ABMESSUNGEN

CODE	H [mm]	L [mm]	Ø [mm]	Belastbarkeit [kg]
SCD500279	150 ÷ 205	60	160	500
SCD500280	200 ÷ 255	60	160	500
SCD500351	200 ÷ 255	60	160	500

BEZÜGE



- [1] Befestigungsschraube M8x50
- [2] Verstellbares Gelenk
- [3] Gewindering zur Höhenverstellung mit rutschfester Feinschraffierung
- [4] 2 Vorrüstungen für Libelleneinsatz

VERFÜGBARE MODELLE

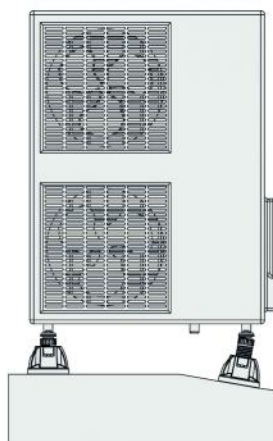
SHORT



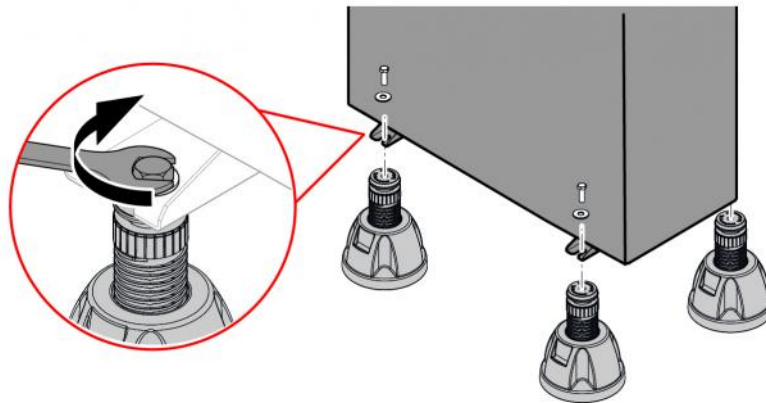
LONG



MONTAGEANWENDUNGEN



BEISPIEL FÜR DIE MONTAGE



ARTIKEL

CODE	DESCRIPTION
SCD500279	VERSTELLBARER UND GELENKIGER BODENFUSS MOD. ZEUS H.70 (VERPACK. 4 STÜCK)
SCD500280	VERSTELLBARER UND GELENKIGER BODENSTANDFUSS MODELL ZEUS H.100 (VERPACKUNG 4 STÜCK)
SCD500351	VERSTELLBARER UND GELENKIGER BODENSTANDFUSS MODELL ZEUS H.100 (VERPACKUNG 6 STÜCK)

Alle Rechte an dieser Veröffentlichung liegen ausschließlich bei Tecnosystemi SpA.
 Tecnosystemi SpA behält sich das Recht vor, aus technischen oder handelsüblichen Gründen, jederzeit und ohne Vorankündigung, Änderungen vorzunehmen.